

caesar

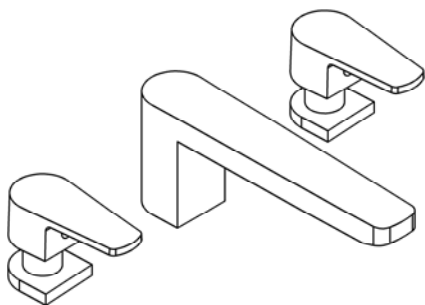
凱撒衛浴

三件式浴用龍頭

安裝使用說明書

目錄

- 一、安裝前注意事項
- 二、產品規格
- 三、產品安裝前準備之工具
- 四、標準安裝圖
- 五、外觀各部名稱說明
- 六、安裝步驟



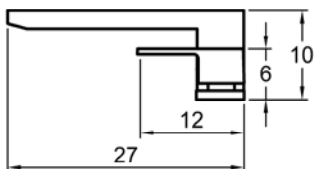
AS449C-3

二、產品規格

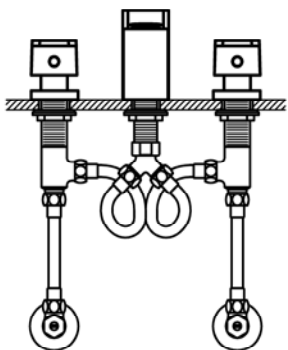
適用水壓範圍：
 $0.5\text{kg f / cm}^2 - 5\text{kg f / cm}^2$
 適用水溫範圍： $4^{\circ}\text{C} - 80^{\circ}\text{C}$
 適用環境溫度： $5^{\circ}\text{C} - 50^{\circ}\text{C}$
 配管接頭尺寸：PF 1 / 2

三、產品安裝前準備之工具

1. 十字螺絲起子	2. 扳手
3. 六角扳手8MM	4. 止洩帶
5. 美工刀	6. 布(擦拭用)

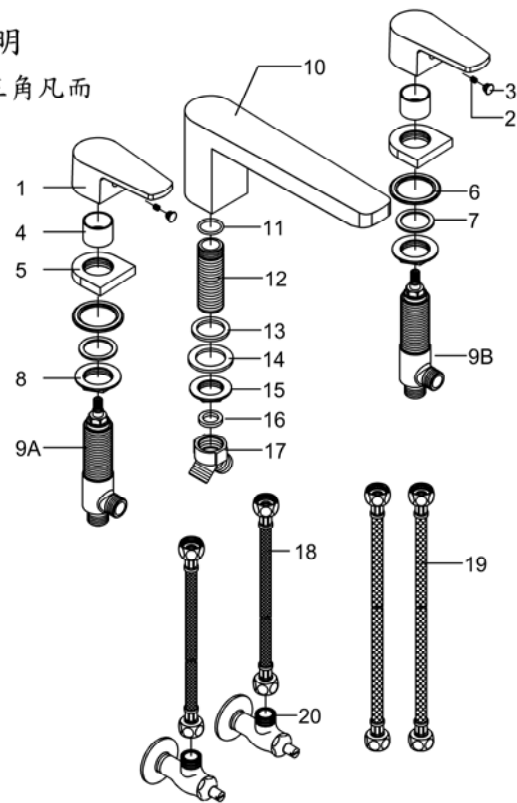


四、標準安裝圖 (單位:CM)



五、外觀各部名稱說明

- 1、把手蓋
- 2、把手螺絲
- 3、冷熱塞
- 4、把手蓋套環
- 5、把手蓋固定座
- 6、固定座平皮墊
- 7、迫緊蓋平皮墊
- 8、陶瓷座迫緊蓋
- 9A、熱出水陶瓷座
- 9B、冷出水陶瓷座
- 10、浴缸龍頭主體
- 11、止水皮
- 12、主體固定座
- 13、主體固定座平皮墊
- 14、迫緊蓋平皮墊
- 15、主體固定迫緊蓋
- 16、止水皮
- 17、三通出水體
- 18、1.2尺高壓管
- 19、ST 2尺 高壓管
- 20、三角凡而



日常清潔與保養

水龍頭乃生活中使用相當頻繁之器具，為了確保使用之品質及產品之性能，定期的清潔與保養乃必需之工作。

清潔

清理表面污垢時，請以軟質之抹布，沾上中性清潔劑輕輕擦拭，即可保持產品亮麗之光澤。

保養

請定期清洗濾網以確保水龍頭功能正常清洗步驟如下：
 先將汽泡頭拆下，取出汽泡頭內之濾網然後以牙刷或小毛刷在水龍頭下開水刷洗濾網，清除附著之雜物後，再依序裝回。注意：勿重壓濾網，至使凹陷影響出水效果。

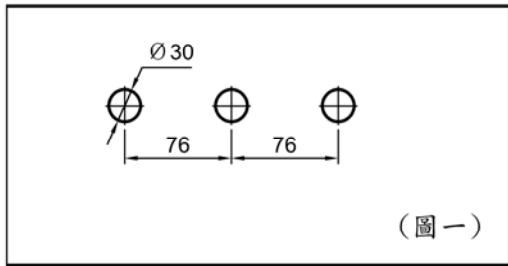
日常使用注意事項

1. 安裝前請先確認水壓在 $0.5 - 5\text{kg/cm}^2$ 之間。
2. 安裝前先開啟水源清除管路中的雜物
3. 拆卸龍頭本體前，請先關閉水源。
4. 請定期清洗汽泡頭內之濾網。
5. 故障須由專業服務人員維修，請勿自行拆解。
6. 清潔保養時，請勿使用具有腐蝕性之清潔劑清洗，避免以菜瓜布或去污粉刷洗，以免破產品表面，影響使用年限。
7. 產品配件以包裝盒內為準，此配件說明為輔助說明。

0800 服務專線

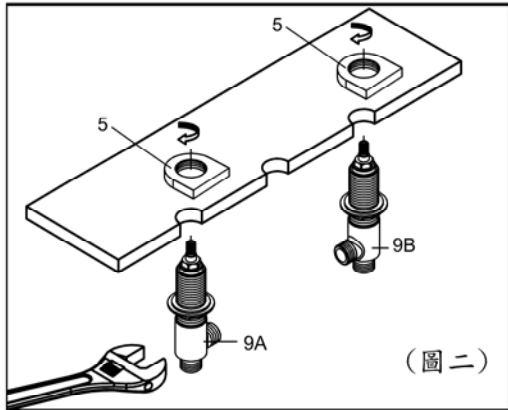
0800-001885

六、安裝步驟



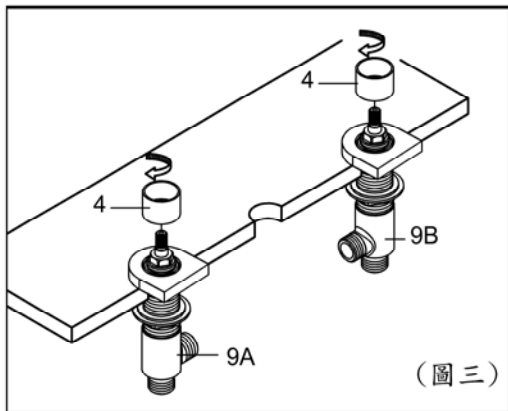
(圖一)

(1)、先將抬面挖孔，尺寸如(圖一)所示



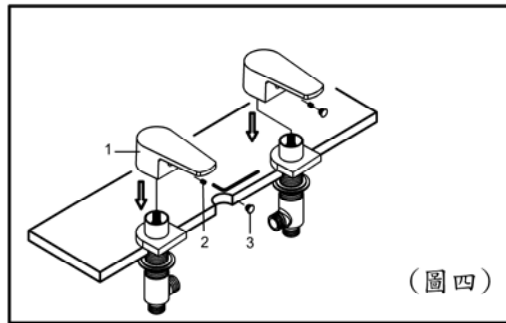
(圖二)

(2)、使用活動扳手將把手蓋固定座 5 分別鎖入冷熱出水陶瓷座 9A、9B 如(圖二)所示。



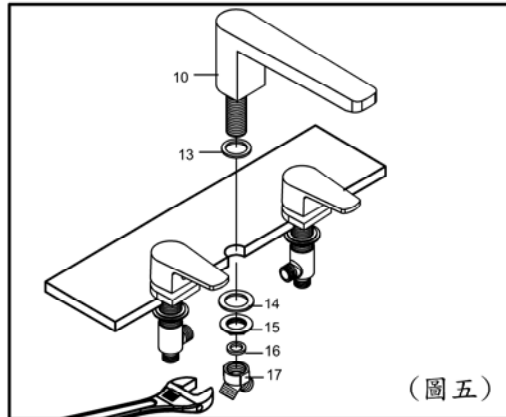
(圖三)

(3)、用手分別將把手蓋套環 4，鎖入冷熱出水陶瓷座 9A、9B 如(圖三)所示。



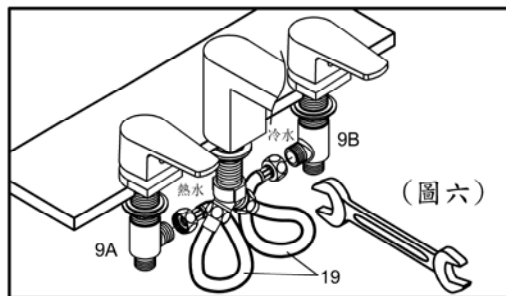
(圖四)

(4)、使用六角扳手將把手蓋 1 分別鎖入冷熱出水陶瓷座 9A、9B 然後塞入冷熱塞 3 如(圖四)所示。



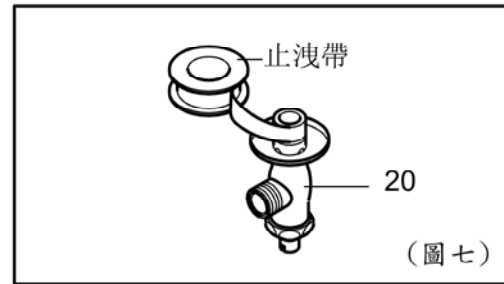
(圖五)

(5)、使用活動扳手將分別將浴缸龍頭主體 10、13、14、15、16、17 所在檯面上，如(圖五)所示。



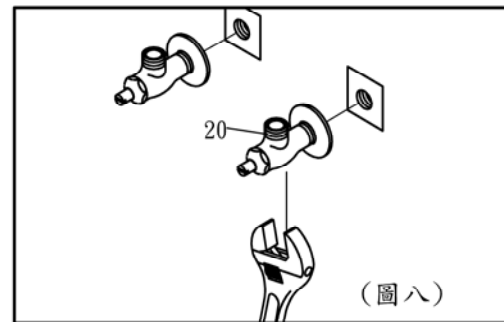
(圖六)

(6)、使用扳手將ST2尺高壓管 19，熱出水鎖入熱出水陶瓷座9A，冷出水鎖入冷出水陶瓷座9B，如(圖六)所示。



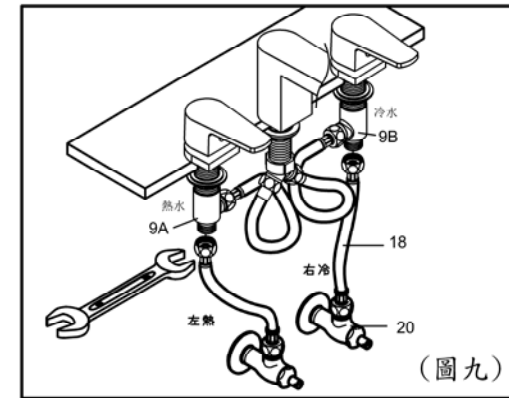
(圖七)

(7)、將三角凡而 20 纏上止洩帶 如(圖七)所示。



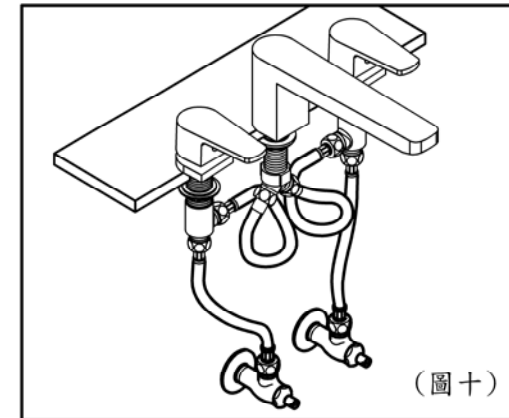
(圖八)

(8)、以扳手將三角凡而 20 + 白鐵蓋子，鎖入出水孔並固定方向。如(圖八)



(圖九)

(9)、以扳手將1.2尺高壓管 18 鎖入三角凡而 20及將冷熱1.2尺高壓管18，分別鎖入冷熱出水陶瓷座 9A、9B。如(圖九)



(圖十)

(10)、組裝完成。