

# caesar

凱撒衛浴型錄  
JULY 07.2023



抗菌  
衛浴

日本SIAA

Micro  
bubble

超人氣微米沐浴

敢潮出色

CASS 48 × 金屬烤漆

# DESIGNED BY CAESAR

最心動的金屬工藝，超出你的期待



## 02 E.FANCY 旗艦智慧馬桶

- 06 easelet 溫水洗淨便座
- 16 各式馬桶

## 26 GOOD DAY! 輕鬆打造五星級衛浴

- 32 面盆浴櫃組
- 44 各式面盆

## 52 實用鏡櫃 聰明收納

- 54 收納壁櫃 / 訂製收納高身櫃
- 56 鏡子

## 58 CAESAR SPACE 訂製你的洗面台

- 64 浴室配件
- 68 電熱毛巾架 / 曬衣架

## 70 金屬烤漆龍頭 CASS 48 超強耐腐蝕

- 72 Micro bubble 超人氣微米氣泡沐浴
- 73 面盆 / 沐浴龍頭
- 80 感應 / 冷水龍頭

## 84 安全安心控溫蓮蓬頭組

- 88 蓮蓬頭 / 滑桿 / 軟管
- 90 浴室暖風乾燥機
- 92 換氣扇 / 烘手機
- 94 電熱水器
- 95 廚房龍頭 / 水龍頭

## 98 乾溼分離淋浴拉門

- 100 浴缸 / 立式浴用龍頭
- 103 浴用龍頭 / 浴缸配件

## 105 智慧感應便斗

- 111 感應沖水器
- 112 蹲便 / 拖布盆

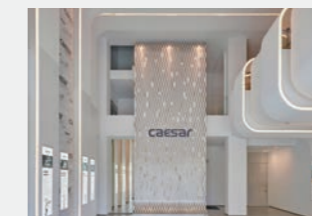
## 114 SIAA 抗菌扶手

- 116 公共配件 / 沖水凡而
- 118 防臭集水槽 / 另配件
- 120 人造石檯面盆
- 121 通用設計衛浴方案
- 123 無障礙衛浴
- 124 公司通訊

### Showroom 旗艦展示間



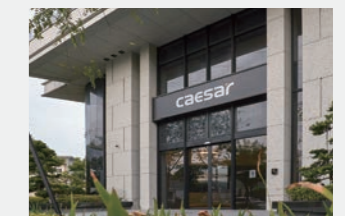
台北內湖 瓷藝光廊  
02-2795-1802  
台北市內湖區民善街85號



苗栗造橋 瓷藝光廊  
037-540655 (預約參觀)  
苗栗縣造橋鄉13鄰東興36號



台中南屯 瓷藝光廊  
04-2472-5252  
台中市南屯區文心路一段138號



高雄左營 瓷藝光廊  
07-359-5378  
高雄市左營區民族一路1188號

# E.FANCY

## 自動掀蓋 CA1384S



### CA1384S 自動掀蓋 CA1384

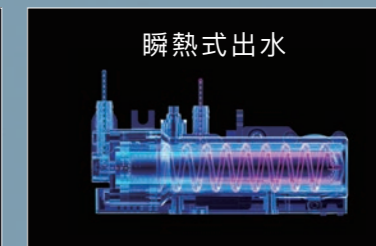
CA1384S 尺寸	W406 x D660 x H493 mm
CA1384 尺寸	W400 x D655 x H490 mm
沖水量	4.8L
排水管距	300 mm
沖水方式	噴射虹吸龍捲式
水壓水源	2-5kgf/cm <sup>2</sup> / 自來水
電壓功率	110V / 60Hz / 1200W
加熱方式	瞬熱式
電源線	1.5m / 左側 (面對馬桶)
省水標章	CA1384S / CA1384
停電應變	按鈕沖水 (電池)
定價	CA1384S 99,000 CA1384 92,000



CA1384S



CA1384



遙控介面



CA1384S 側操旋鈕



CA1384 側操介面



遙控 / 本體防潑水





**TAF220 + CF1363**

定價	83,200
建議零售價	41,600
遙控便座 TAF220	46,600
馬桶 CF1363	36,600
備註	馬桶不含便座



**TAF220 + CF1356  
TAF220 + CF1456**

定價	74,300
建議零售價	37,150
遙控便座 TAF220	46,600
馬桶 CF1356	27,700
CF1456	同上
備註	馬桶不含便座



**TAF220 + CF1375  
TAF220 + CF1475**

定價	71,000
建議零售價	35,500
遙控便座 TAF220	46,600
馬桶 CF1375	24,400
CF1475	同上
備註	馬桶不含便座



**TAF191 + CF1374  
TAF191 + CF1474**

定價	46,400
建議零售價	23,200
側操便座 TAF191	24,000
馬桶 CF1374	22,400
CF1474	同上
備註	馬桶不含便座



**TAF170 + CF1394  
TAF170 + CF1494**

定價	42,600
建議零售價	21,300
側操便座 TAF170	24,000
馬桶 CF1394	18,600
CF1494	同上
備註	馬桶不含便座



**TAF170 + CF1348  
TAF170 + CF1448**

定價	47,300
建議零售價	23,650
側操便座 TAF170	24,000
馬桶 CF1348	23,300
CF1448	同上
備註	馬桶不含便座



**TAF170 + CF1340  
TAF170 + CF1440**

定價	41,600
建議零售價	20,800
側操便座 TAF170	24,000
馬桶 CF1340	17,600
CF1440	同上
備註	馬桶不含便座



**TAF170 + CF1320  
TAF170 + CF1420**

定價	37,600
建議零售價	18,800
側操便座 TAF170	24,000
馬桶 CF1320	13,600
CF1420	同上
備註	馬桶不含便座





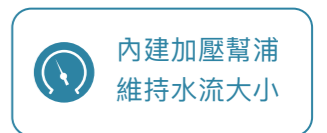
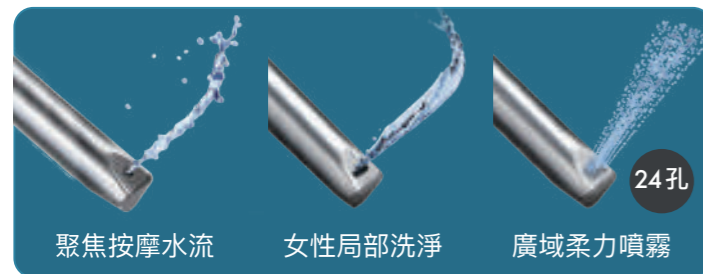
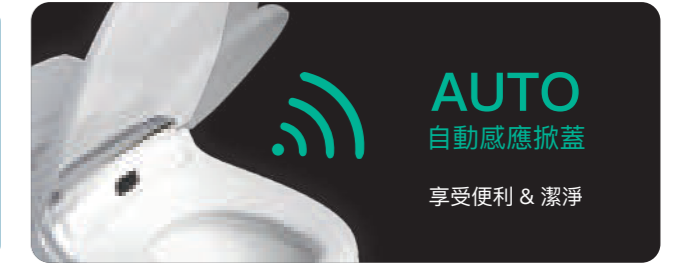
**TAF220 3D噴頭旗艦款**

尺寸 W395 x D538 x H140 mm  
 電壓 110V  
 額定功率 1222W  
 適用水壓 0.7-7.5kgf/cm<sup>2</sup>  
 水源要求 自來水  
 加熱方式 瞬熱式  
 安全裝置 防空燒裝置、內建短路預防裝置、預防過熱裝置、水位感應  
 電源線 1.5m / 左側 (面對便座)  
 定價 46,600  
 建議零售價 23,300



**TAF210(L) 自動掀蓋旗艦款**

尺寸 W405 x D505 x H155 mm  
 加長尺寸 W405 x D545 x H155 mm  
 電壓 110V  
 額定功率 1250W  
 適用水壓 0.7-7.5kgf/cm<sup>2</sup>  
 水源要求 自來水  
 加熱方式 瞬熱式  
 安全裝置 預防過熱裝置、溫度保險絲、水位感應器、內建短路預防裝置  
 電源線 1.5m / 右側 (面對便座)  
 定價 46,600  
 建議零售價 23,300



搭配馬桶適配表 (cm)										
馬桶型號	CF1363	C1353	CF1356 CF1456	C1364 C1464	CF1650	CF1375 CF1475	CF1374 CF1474	CF1394 CF1494	CF1348 CF1448	CF1649
TAF220	●	左右多3	●	左右多2.5	左右多1.5	●	-	前緣多1.5 左右多2	●	●
馬桶型號	CF1449	CF1341 CF1441	CF1340 CF1440	CF1320 CF1420	CF1551U CF1551N CF1551P	CF1540U CF1540N CF1540P	CT1326 CT1426	CF1354 CF1454 CT1323 CT1423	CB1325 CB1425 CTH1325 CTH1425	CT1325 CT1425 CF1325 CF1425
TAF220	●	●	●	●	-	●	-	-	-	-

● 表示安裝正確時最適合配對，便座為通用型產品，安裝後可能稍大或小於馬桶座本體，但不影響正常使用。詳情請參閱 P13

搭配馬桶適配表 (cm)										
馬桶型號	CF1363	C1353	CF1356 CF1456	C1364 C1464	CF1650	CF1375 CF1475	CF1374 CF1474	CF1394 CF1494	CF1348 CF1448	CF1649
TAF210	●	-	●	左右多2.5	●	●	●	●	●	左右多1.5
TAF210L	●	-	●	左右多2.5	-	-	-	●	●	-
馬桶型號	CF1449	CF1341 CF1441	CF1340 CF1440	CF1320 CF1420	CF1551U CF1551N CF1551P	CF1540U CF1540N CF1540P	CT1326 CT1426	CF1354 CF1454 CT1323 CT1423	CB1325 CB1425 CTH1325 CTH1425	CT1325 CT1425 CF1325 CF1425
TAF210	●	●	●	●	左右少1.2	●	●	-	-	-
TAF210L	-	●	●	●	-	●	-	-	-	-

● 表示安裝正確時最適合配對，便座為通用型產品，安裝後可能稍大或小於馬桶座本體，但不影響正常使用。詳情請參閱 P13



**TAF170**

尺寸 W460 x D526 x H172 mm  
 電壓 110V  
 額定功率 1230W  
 適用水壓 0.7-7.5kgf/cm<sup>2</sup>  
 水源要求 自來水  
 加熱方式 瞬熱式  
 安全裝置 預防過熱裝置、溫度保險絲、短路預防裝置  
 電源線 1.45m / 右側(面對便座)  
 定價 **24,000**  
 建議零售價 **12,000**

**TAF180L**

尺寸 W448 x D530 x H129 mm  
 電壓 110V  
 額定功率 1250W  
 適用水壓 0.7-7.5kgf/cm<sup>2</sup>  
 水源要求 自來水  
 加熱方式 瞬熱式  
 安全裝置 預防過熱裝置、溫度保險絲、短路預防裝置  
 電源線 1.3m / 右側(面對便座)  
 定價 **26,000**  
 建議零售價 **13,000**



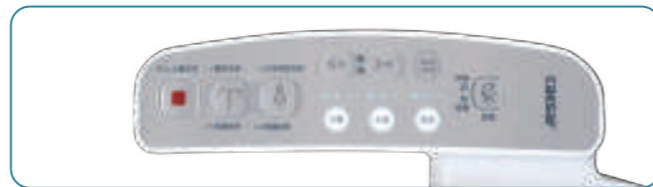
**TAF200 / TAF200L(加長型)**

尺寸 W487 x D505 x H154 mm  
 加長尺寸 W487 x D545 x H154 mm  
 電壓 110V  
 額定功率 650W  
 適用水壓 0.75-7.5kgf/cm<sup>2</sup>  
 水源要求 自來水  
 加熱方式 儲熱式  
 安全裝置 預防過熱裝置、溫度保險絲、短路預防裝置  
 電源線 1.2m / 右側(面對便座)  
 定價 **29,000**  
 建議零售價 **14,500**



**TAF191 / TAF191L(加長型)**

尺寸 W487 x D505 x H154 mm  
 加長尺寸 W487 x D545 x H154 mm  
 電壓 110V  
 額定功率 650W  
 適用水壓 0.75-7.5kgf/cm<sup>2</sup>  
 水源要求 自來水  
 加熱方式 儲熱式  
 安全裝置 預防過熱裝置、溫度保險絲、短路預防裝置  
 電源線 1.5m / 右側(面對便座)  
 定價 **24,000**  
 建議零售價 **12,000**



**TAF170 獨家功能**

利便洗淨  
水柱按摩

5° 傾斜面板

**PREMIUM SUS304** 不鏽鋼噴頭

**IPX4** 本體防潑水

**瞬熱出水**  
熱水不間斷

記憶洗淨 兒童模式 震盪按摩 女性局部 緩降靜音 智慧節電

**3 段水溫調節**  
約 33-40°C

馬桶型號	CF1363	C1353	CF1356 CF1456	C1364 C1464	CF1650	CF1375 CF1475	CF1374 CF1474	CF1394 CF1494	CF1348 CF1448	CF1649
TAF170	左右多1.5	左右多3	●	左右多2.5	左右多2	●	-	●	●	●
TAF180L	●	●	●	前緣多1.5	●	●	前緣多1.5	●	●	●
馬桶型號	CF1449	CF1341 CF1441	CF1340 CF1440	CF1320 CF1420	CF1551U CF1551N CF1551P	CF1540U CF1540N CF1540P	CT1326 CT1426	CF1354 CF1454 CT1323 CT1423	CB1325 CB1425 CTH1325 CTH1425	CT1325 CT1425 CF1325 CF1425
TAF170	●	●	●	●	-	●	-	-	-	-
TAF180L	●	●	●	●	-	●	-	-	-	-

● 表示安裝正確時最適合配對，便座為通用型產品，安裝後可能稍大或小於馬桶座本體，但不影響正常使用。詳情請參閱 P13

**TAF200 獨家功能**

內建加壓幫浦  
維持水流大小

舒適溫風  
Dryer

**PREMIUM SUS304** 不鏽鋼噴頭

**IPX4** 本體防潑水

可拆洗式噴嘴

記憶洗淨 兒童模式 震盪按摩 女性局部 緩降靜音 智慧節電

**3 段水溫調節**  
約 33-40°C

馬桶型號	CF1363	C1353	CF1356 CF1456	C1364 C1464	CF1650	CF1375 CF1475	CF1374 CF1474	CF1394 CF1494	CF1348 CF1448	CF1649
TAF200 TAF191	●	-	●	左右多2.5	●	●	●	●	●	●
TAF200L TAF191L	●	-	●	前緣多1.5 左右多2.5	●	-	-	左右多1.5	●	-
馬桶型號	CF1449	CF1341 CF1441	CF1340 CF1440	CF1320 CF1420	CF1551U CF1551N CF1551P	CF1540U CF1540N CF1540P	CT1326 CT1426	CF1354 CF1454 CT1323 CT1423	CB1325 CB1425 CTH1325 CTH1425	CT1325 CT1425 CF1325 CF1425
TAF200 TAF191	●	●	●	●	-	●	前緣1.5	-	●	●
TAF200L TAF191L	-	●	●	●	-	●	-	-	-	-

● 表示安裝正確時最適合配對，便座為通用型產品，安裝後可能稍大或小於馬桶座本體，但不影響正常使用。詳情請參閱 P13



# CLEANEST CERAMIC

## 卓越領先衛生陶瓷科技



### Rimless 衛生水圈

讓你一眼看穿各個角落，搭配超細釉，讓污垢無所遁形，輕鬆擦就好乾淨。

### Hydro+ 親水膜

SGS 抗菌認證陶瓷有效抗菌 99.9%，二次施釉高溫窯燒形成保護膜。提供前所未有的清潔體驗。

驗證機關：SGS 台灣檢驗科技股份有限公司

試驗方法：參考 ISO 17721-1 方法檢測

試驗結果：有效抗菌 99.9%



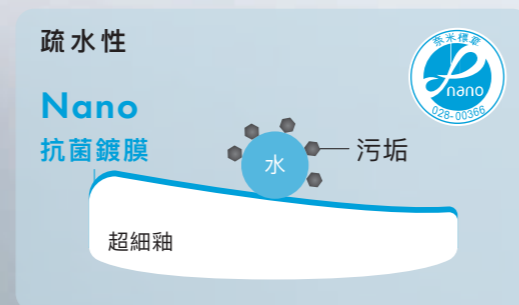
### Nano 抗菌鍍膜

疏水性奈米抗菌鍍膜，髒污不易停留，更容易長時間保持潔淨。

驗證機關：台灣奈米技術產業發展協會

試驗方法：TN-008 / TN-052

試驗結果：應符合 CNS 17025 第 5.10 節之要求



# ANTIBACTERIAL Ag+

## SIAA 日本 抗菌銀離子

### Clean 潔淨

台灣業界首創，標配緩降馬桶座原料添加日本 SIAA 認證抗菌原料，有效抑制產品表面細菌增殖，讓你坐的舒服又安心。



### Safety 安心

台灣業界首創，安全扶手添加日本 SIAA 認證抗菌原料，有效抑制產品表面細菌增殖，各大醫療院所採用，安心支撐你。

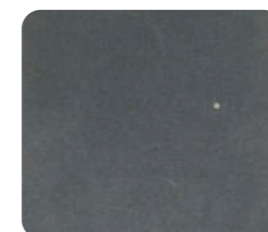
### Hygiene 衛生

台灣業界首創，日本 SIAA 認證抗菌鍍膜劑，可抑制表面細菌滋生，避免接觸把手交叉感染。

抗菌便座馬桶：請認明有 SIAA 抗菌標章馬桶  
抗菌龍頭把手：請認明有 SIAA 抗菌龍頭把手  
抗菌扶手產品：請參閱 P114 SIAA 抗菌標章扶手  
(購買時請認明有 SIAA 抗菌標章與標示之產品)



## 有效抑制細菌滋生，抗菌率達 99.9%



抗菌產品表面 (24h)



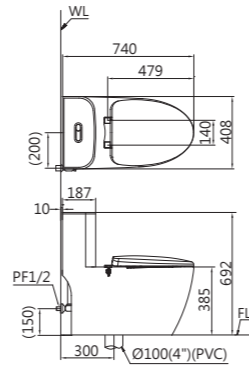
一般產品表面 (24h)

驗證機關：BOKEN Quality Evaluation Institute (JNLA 認定機構)  
試驗方法：JISZ 2801(ISO22196)  
試驗報告：便座TW0122339X0001T&TW0122339X0002U  
扶手TW0122339X0003V/龍頭TW0122339X0006Y  
試驗結果：抗菌活性值 2.0 以上，即抗菌率達 99.9%  
試驗菌種：大腸桿菌和金黃色葡萄球菌

### CF1363 NEW

品名 金級省水單體馬桶  
 尺寸 W408 x D740 x H692(座高385) mm  
 洗淨 3-4.8L 二段沖水 / 漩渦噴射虹吸式  
 排水距離 300 mm  
 顏色 純白 PW  
 定價 39,900  
 選購 奈米抗污抗菌鍍膜 (N) 贈 1,500

馬桶 C1363 30,900  
 水箱另件 FP630A 5,700  
 便座 M233 緩降 3,300  
 可配 TAF220/210(L)/200(L)/180L/170/191(L)  
 省水標章 C1363

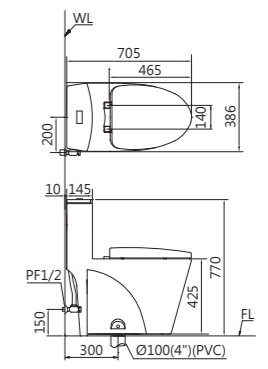


SIAA 抗菌便座  
 Hydro+ 親水膜  
 GEBERIT 瑞士水件  
 Rimless 衛生水圈  
 內附油泥

### CF1650

品名 金級省水加高單體馬桶  
 尺寸 W386 x D705 x H770(座高425) mm  
 洗淨 3-4.8L 二段沖水 / 漩渦噴射虹吸式  
 排水距離 300 mm  
 顏色 純白 PW  
 定價 28,600  
 選購 奈米抗污抗菌鍍膜 (N) 贈 1,500

馬桶 C1650 21,300  
 水箱另件 FP850A 4,000  
 便座 M265 緩降 3,300  
 可配 TAF220/210/200(L)/180L/170/191(L)  
 省水標章 CF1650

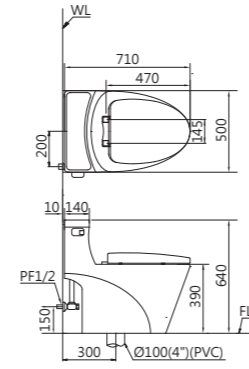


SIAA 抗菌便座  
 Rimless 衛生水圈  
 舒適加高  
 內附油泥

### C1353

品名 普級省水單體馬桶  
 尺寸 W500 x D710 x H640(座高390) mm  
 洗淨 6L 一段沖水 / 噴射虹吸式  
 排水距離 300 mm  
 顏色 純白 PW  
 定價 35,000  
 選購 奈米抗污抗菌鍍膜 (N) 贈 1,500

馬桶 C1353 27,500  
 水箱另件 FP953A 4,200  
 便座 M233 緩降 3,300  
 可配 TAF220/180L/170  
 省水標章 C1353

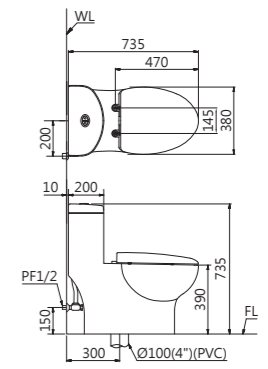


SIAA 抗菌便座  
 內附油泥

### CF1375 / CF1475

品名 金級省水單體馬桶  
 尺寸 W380 x D735 x H735(座高390) mm  
 洗淨 3-4.8L 二段沖水 / 噴射虹吸式  
 排水距離 300 / 400 mm  
 顏色 純白 PW  
 定價 27,700  
 選購 奈米抗污抗菌鍍膜 (N) 贈 1,500

馬桶 C1375/C1475 20,400  
 水箱另件 FP875A 4,000  
 便座 M233 緩降 3,300  
 可配 TAF220/210/200/170/180L/191  
 省水標章 CF1375 / CF1475

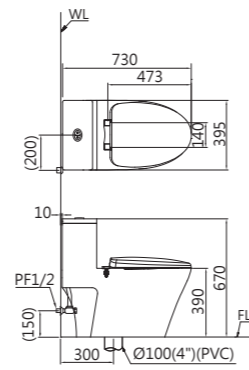


環保標章  
 SIAA 抗菌便座  
 Rimless 衛生水圈  
 內附油泥

### CF1356 / CF1456

品名 金級省水單體馬桶  
 尺寸 W395 x D730 x H670(座高390) mm  
 洗淨 3-4.8L 二段沖水 / 噴射虹吸式  
 排水距離 300 / 400 mm  
 顏色 純白 PW  
 定價 31,000  
 選購 奈米抗污抗菌鍍膜 (N) 贈 1,500

馬桶 C1356/C1456 23,500  
 水箱另件 FP856B 4,200  
 便座 M233 緩降 3,300  
 可配 TAF220/210(L)/200(L)/180L/170/191(L)  
 省水標章 CF1356 / CF1456

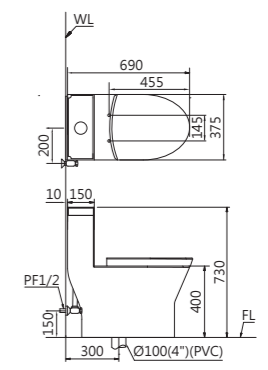


SIAA 抗菌便座  
 內附油泥

### CF1374 / CF1474

品名 金級省水單體馬桶  
 尺寸 W375 x D690 x H730(座高400) mm  
 洗淨 3-4.8L 二段沖水 / 噴射虹吸式  
 排水距離 300 / 400 mm  
 顏色 純白 PW  
 定價 25,700  
 選購 奈米抗污抗菌鍍膜 (N) 贈 1,500

馬桶 C1374/C1474 18,400  
 水箱另件 FP875A 4,000  
 便座 M235 緩降 3,300  
 可配 TAF210/200/180L/191  
 省水標章 CF1374 / CF1474

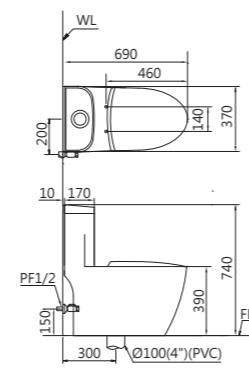


環保標章  
 SIAA 抗菌便座  
 舒適加高  
 內附油泥

### C1364 / C1464

品名 金級省水單體馬桶  
 尺寸 W370 x D690 x H740(座高390) mm  
 洗淨 4.8L 一段沖水 / 噴射虹吸式  
 排水距離 300 / 400 mm  
 顏色 純白 PW  
 定價 31,000  
 選購 奈米抗污抗菌鍍膜 (N) 贈 1,500

馬桶 C1364/C1464 23,700  
 水箱另件 FP864A 4,000  
 便座 M234 緩降 3,300  
 可配 TAF220/210(L)/200(L)/180L/170/191(L)  
 省水標章 C1364 / C1464

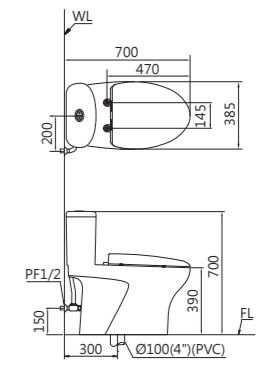


SIAA 抗菌便座  
 內附油泥

### CF1394 / CF1494

品名 金級省水單體馬桶  
 尺寸 W385 x D700 x H700(座高390) mm  
 洗淨 3-4.8L 二段沖水 / 漩渦噴射虹吸式  
 排水距離 300 / 400 mm  
 顏色 純白 PW  
 定價 21,900  
 選購 奈米抗污抗菌鍍膜 (N) 贈 1,500

馬桶 C1394/C1494 14,600  
 水箱另件 FP940A 4,000  
 便座 M233 緩降 3,300  
 可配 TAF220/210(L)/200(L)/180L/170/191(L)  
 省水標章 CF1394 / CF1494

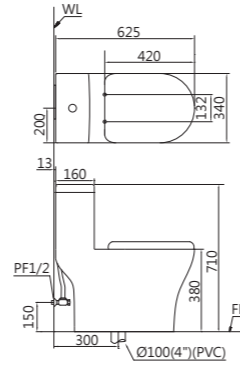


SIAA 抗菌便座  
 Rimless 衛生水圈  
 內附油泥

### CF1354 / CF1454

品名 金級省水單體馬桶  
 尺寸 W340 x D625 x H710(座高380) mm  
 洗淨 3-4.8L 二段沖水 / 漩渦噴射虹吸式  
 排水距離 300 / 400 mm  
 顏色 純白 PW  
 定價 21,400  
 選購 奈米抗污抗菌鍍膜(N) 贈 1,500

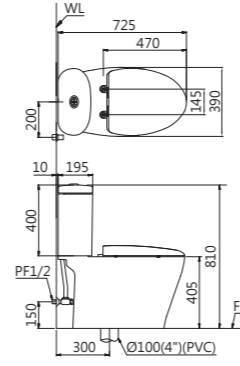
馬桶 C1354/C1454 14,100  
 水箱水件 FP875A 4,000  
 便座 M238 緩降 3,300  
 省水標章 CF1354 / CF1454  
 可配 小馬桶無適用溫水洗淨便座  
 備註 短版尺寸適合小空間



### CF1348 / CF1448

品名 金級省水加高馬桶  
 尺寸 W390 x D725 x H810(座高405) mm  
 洗淨 3-4.8L 二段沖水 / 漩渦噴射虹吸式  
 排水距離 300 / 400 mm  
 顏色 純白 PW  
 定價 26,600  
 選購 奈米抗污抗菌鍍膜(N) 贈 1,500

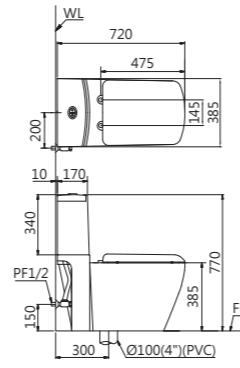
馬桶 C1348/C1448 14,700  
 水箱水件 T1148 - FP840A 8,600  
 便座 M232 緩降 3,300  
 可配 TAF220/210(L)/200(L)/180L/170/191(L)  
 省水標章 CF1348 / CF1448



### CF1446

品名 普級省水馬桶  
 尺寸 W385 x D720 x H770(座高385) mm  
 洗淨 3-6L 二段沖水 / 虹吸式  
 排水距離 400 mm  
 顏色 純白 PW 售完為止  
 定價 25,300 特價 19,200

馬桶 C1446 13,000  
 水箱水件 T1146 - FP840A 8,400  
 便座 M236 緩降 3,900  
 省水標章 CF1446



### CF1649 / CF1449

品名 金級省水加高馬桶  
 尺寸 W380 x D730 x H790(CF1449 : 745) mm  
 洗淨 3-4.8L 二段沖水 / 噴射虹吸式  
 排水距離 300 mm  
 顏色 純白 PW 售完為止  
 定價 22,100 特價 18,000

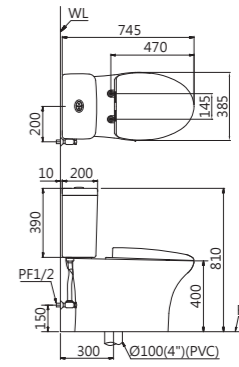
馬桶 C1649/C1449 11,200  
 水箱水件 T1149 - FP840A 7,600  
 便座 M232 緩降 3,300  
 可配 TAF220/210/200/180L/170/191  
 省水標章 CF1649 / CF1449



### CF1341 / CF1441

品名 金級省水馬桶  
 尺寸 W385 x D745 x H810(座高400) mm  
 洗淨 3-4.8L 二段沖水 / 噴射虹吸式  
 排水距離 300 / 400 mm  
 顏色 純白 PW  
 定價 22,900  
 選購 奈米抗污抗菌鍍膜(N) 贈 1,500

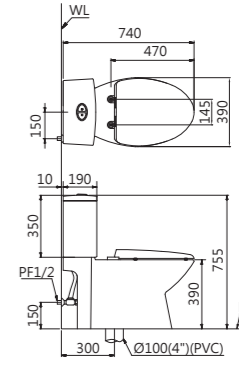
馬桶 C1341/C1441 11,800  
 水箱水件 T1241 - FP840RT 7,800  
 便座 M232 緩降 3,300  
 可配 TAF220/210(L)/200(L)/180L/170/191(L)  
 省水標章 CF1341 / CF1441



### CF1340 / CF1440

品名 金級省水馬桶  
 尺寸 W390 x D740 x H755(座高390) mm  
 洗淨 3-4.8L 二段沖水 / 噴射虹吸式  
 排水距離 300 / 400 mm  
 顏色 純白 PW  
 定價 20,900  
 選購 奈米抗污抗菌鍍膜(N) 贈 1,500

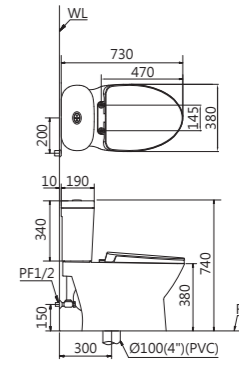
馬桶 C1340/C1440 9,800  
 水箱水件 T1140C - FP840RT 7,800  
 便座 M221 緩降 3,300  
 可配 TAF220/210(L)/200(L)/180L/170/191(L)  
 省水標章 CF1340 / CF1440



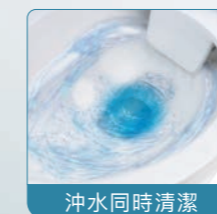
### CF1320 / CF1420

品名 金級省水馬桶  
 尺寸 W380 x D730 x H740(座高380) mm  
 洗淨 3-4.8L 二段沖水 / 噴射虹吸式  
 排水距離 300 / 400 mm  
 顏色 純白 PW / 粉牙 BI  
 定價 16,900  
 選購 奈米抗污抗菌鍍膜(N) 贈 1,500

馬桶 C1320/C1420 6,400  
 水箱水件 T1220 - FP840RT 7,200  
 便座 M221 緩降 3,300  
 可配 TAF220/210(L)/200(L)/180L/170/191(L)  
 省水標章 CF1320 / CF1420



## 一錠清潔芬芳



適用馬桶 CF1363、C1353、CF1356、C1364、CF1650、CF1375、CF1374、CF1394、CF1354、CF1348、CF1341、CF1340、CF1320、CF1325、CT1325、CT1323、CTH1325、CB1325、CF1551、CF1540、C1352

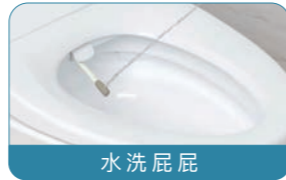
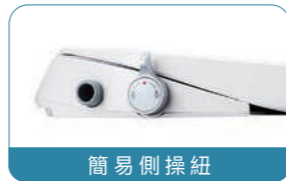
馬桶適用水壓範圍：0.7~5kgf/cm<sup>2</sup>

節能省電新選擇



TAF060 NEW

品名 免插電洗淨便座  
 尺寸 W375 x D508 x H60 mm  
 水壓水源 0.7-5kgf/cm<sup>2</sup> / 自來水  
 定價 6,900



TAF060 + CF1325 / CF1425

定價	17,500
側操便座 TAF060	6,900
馬桶 CF1325	10,600
CF1425	同上
備註	馬桶不含便座



環保標章 Rimless 衛生水圈 上壓沖水

TAF060 適裝型號

CF1650、CF1540、CF1394、CF1375、CF1374、C1364、CF1363、CF1356、C1353、CF1348、CF1341、CF1340、CT1326、CF1325、CB1325、CT1325、CTH1325、CF1320 (同時適用40cm管距)

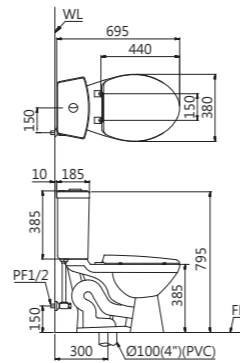
安裝後可能稍大或小於馬桶座本體不影響正常使用，詳情請參閱P13

CF1325 / CF1425

品名 金級省水馬桶  
 尺寸 W380 x D695 x H795(座高385) mm  
 洗淨 3-4.8L 二段沖水 / 噴射虹吸式  
 排水距離 300 / 400 mm  
 顏色 純白PW / 粉牙BI  
 定價 11,700  
 選購 奈米抗污抗菌鍍膜(N) 1,500  
 馬桶 C1325/C1425 4,700  
 水箱水件 T1225 - FP825FV 5,900  
 便座 M225 緩降快拆 1,100  
 可配 TAF200/191  
 省水標章 CF1325 / CF1425



環保標章 Rimless 衛生水圈 上壓沖水

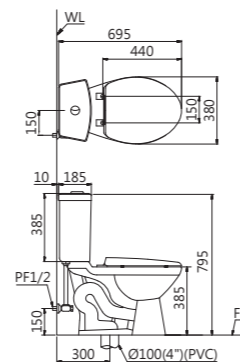


CT1325 / CT1425

品名 金級省水馬桶  
 尺寸 W380 x D695 x H795(座高385) mm  
 洗淨 4.8L 一段沖水 / 噴射虹吸式  
 排水距離 300 / 400 mm  
 顏色 純白PW / 粉牙BI  
 定價 11,300  
 選購 奈米抗污抗菌鍍膜(N) 1,500  
 馬桶 C1325/C1425 4,700  
 水箱水件 T1125 - FP825EV 5,500  
 便座 M225 緩降快拆 1,100  
 可配 TAF200/191  
 省水標章 CT1325 / CT1425



Rimless 衛生水圈 上壓沖水

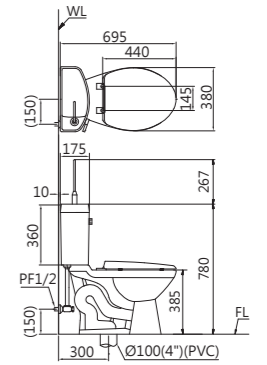


CB1325 / CB1425 NEW

品名 金級省水馬桶  
 尺寸 W380 x D695 x H1047(座高385) mm  
 洗淨 4.8L 一段沖水 / 噴射虹吸式  
 排水距離 300 / 400 mm  
 顏色 純白PW  
 定價 12,900  
 選購 奈米抗污抗菌鍍膜(N) 1,500  
 馬桶 C1325/C1425 4,700  
 水箱水件 TL1126 - FP826D 7,100  
 便座 M225 緩降快拆 1,100  
 可配 TAF200/191  
 省水標章 CB1325 / CB1425



Rimless 衛生水圈 側壓沖水

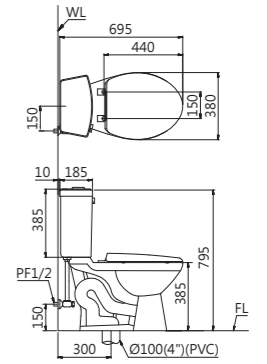


CTH1325 / CTH1425

品名 金級省水馬桶  
 尺寸 W380 x D695 x H795(座高385) mm  
 洗淨 4.8L 一段沖水 / 噴射虹吸式  
 排水距離 300 / 400 mm  
 顏色 純白PW / 粉牙BI  
 定價 11,300  
 選購 奈米抗污抗菌鍍膜(N) 1,500  
 馬桶 C1325/C1425 4,700  
 水箱水件 T1126 - FP826C 5,500  
 便座 M225 緩降快拆 1,100  
 可配 TAF200/191  
 省水標章 CTH1325 / CTH1425



Rimless 衛生水圈 側壓沖水



CT1323 / CT1423

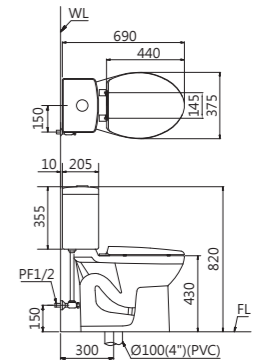
品名 普級省水社福用馬桶  
 尺寸 W375 x D690 x H820(座高430) mm  
 洗淨 6L 一段沖水 / 半沖水半虹吸式  
 排水距離 300 / 400 mm  
 顏色 純白PW / (粉牙BI售完為止)  
 定價 12,300  
 特價 粉牙BI售完為止 10,900  
 選購 奈米抗污抗菌鍍膜(N) 1,500  
 馬桶 C1323 / C1423 5,400  
 水箱水件 T1123 - FP825CV 5,800  
 便座 M220 1,100  
 選配 M202-BI 售完為止 800  
 選配 M201(無上蓋馬桶座墊) 710  
 省水標章 CT1323 / CT1423



社福馬桶 舒適加高 上壓沖水

粉牙特價

430 mm

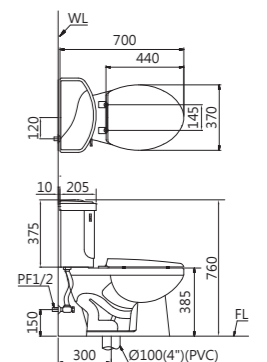


CT1326 / CT1426

品名 普級省水馬桶  
 尺寸 W370 x D700 x H760(座高385) mm  
 洗淨 6L 一段沖水 / 噴射虹吸式  
 排水距離 300 / 400 mm  
 顏色 純白PW  
 定價 12,900  
 選購 奈米抗污抗菌鍍膜(N) 1,500  
 馬桶 C1326 / C1426 6,300  
 水箱水件 T1116 - FP804B 5,500  
 便座 M220 1,100  
 可配 TAF210/200/191  
 省水標章 CT1326 / CT1426




側壓沖水



## 羅馬通馬桶

地排管距 30 公分 / 12~22 公分，牆排高度 18.5 公分，讓安裝師傅能快速解決管距問題。

	FP500	FP520	FP531
壁排管距 適用馬桶	185 mm CF1551P CJP1550 CF1540P	120 ~ 220 mm CF1551U CF1540U	300 mm CF1551N CJN1550 CF1540N



詳細介紹影片  
QR CODE

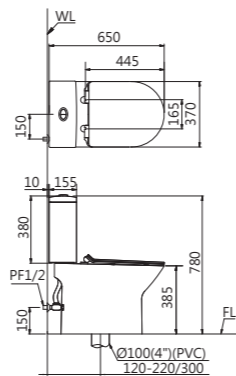
## CF1551U / CF1551N / CF1551P

品名 普級省水馬桶 - 羅馬通  
尺寸 W370 x D650 x H780(座高385) mm  
洗淨 3-6L 二段沖水 / 沖水式  
排水距離 120~220 / 300 / P 排 185 mm  
顏色 純白 PW  
定價 24,200  
選購 奈米抗污抗菌鍍膜 (N) 1,500

馬桶 C1551 11,200  
水箱水件 T1152 - FP840RT 8,700  
便座 MU237 緩降快拆 4,300  
可配 TAF210  
省水標章 CF1551U / CF1551N / CF1551P



SIAA 抗菌  
便座 內附  
油泥



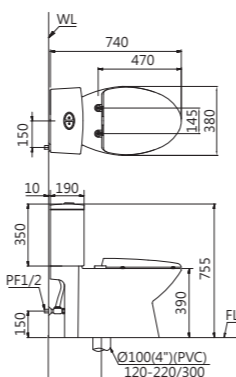
## CF1540U / CF1540N / CF1540P

品名 普級省水馬桶 - 羅馬通  
尺寸 W380 x D740 x H755(座高390) mm  
洗淨 3-6L 二段沖水 / 沖水式  
排水距離 120~220 / 300 / P 排 185 mm  
顏色 純白 PW  
定價 22,200  
選購 奈米抗污抗菌鍍膜 (N) 1,500

馬桶 C1540 11,100  
水箱水件 T1140D - FP840RT 7,800  
便座 M232 緩降 3,300  
可配 TAF220/210(L)/200(L)/180(L)/170/191(L)  
省水標章 CF1540U / CF1540N / CF1540P



SIAA 抗菌  
便座 Rimless  
衛生水圈 內附  
油泥



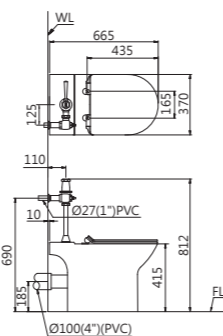
## CJN1550A / CJP1550A - BF443

品名 普級省水快沖馬桶  
尺寸 W370 x D665 x H812(座高415) mm  
洗淨 3-6L 二段沖水 / 沖水式  
排水距離 300 / P 排 185 mm  
顏色 純白 PW  
定價 22,500  
選購 奈米抗污抗菌鍍膜 (N) 1,500

馬桶 CJ1550 10,300  
沖水凡而 BF443 手壓 7,900  
便座 MU237 緩降快拆 4,300  
無上蓋馬桶座墊 MU203(選配) 3,800  
適用水壓範圍 1~4kgf/cm<sup>2</sup>  
省水標章 CJP1550 + BF443 / CJN1550 + BF443



SIAA 抗菌  
便座 內附  
油泥



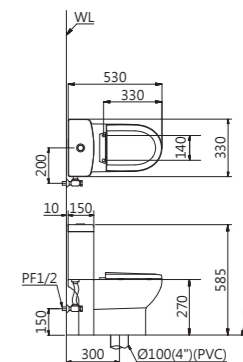
## C1352

品名 金級省水兒童馬桶  
尺寸 W330 x D530 x H585(座高270) mm  
洗淨 4.8L 一段沖水 / 噴射虹吸式  
排水距離 300 mm  
顏色 純白 PW  
定價 16,900  
選購 奈米抗污抗菌鍍膜 (N) 1,500

馬桶 C1352 12,450  
水箱另件 FP855C 3,250  
便座 M284 緩降 1,200  
省水標章 C1352  
備註 符合幼兒園及其分班基本設施設備標準  
符合公共場所親子廁所盥洗室設置辦法



兒童  
適用 內附  
油泥



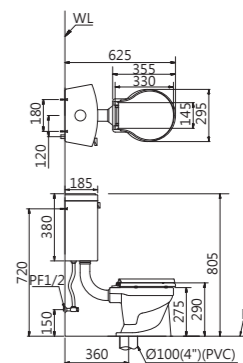
## CT1026

品名 普級省水幼兒馬桶  
尺寸 W295 x D625 x H805(座高275) mm  
洗淨 6L 一段沖水 / 沖水式  
排水距離 360 mm  
顏色 純白 PW / (粉牙 BI 售完為止)  
定價 9,600  
選購 奈米抗污抗菌鍍膜 (N) 1,500

馬桶 C1026 4,100  
水箱水件 T1127 - FP800B 4,500  
便座 M282 1,000  
省水標章 CT1026  
備註 符合幼兒園及其分班基本設施設備標準  
符合公共場所親子廁所盥洗室設置辦法



兒童  
適用



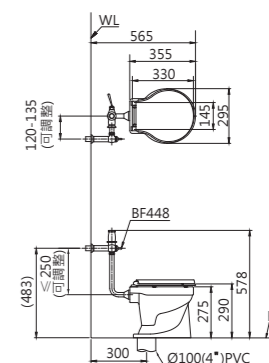
## C1026 - BF448 - C1250-S NEW

品名 普級省水幼兒馬桶  
尺寸 W295 x D565 x H578(座高275) mm  
洗淨 6L 一段沖水 / 沖水式  
排水距離 360 mm  
顏色 純白 PW / (粉牙 BI 售完為止)  
定價 14,100  
選購 奈米抗污抗菌鍍膜 (N) 1,500

馬桶 C1026 4,100  
沖水凡而 BF448 手壓 7,900  
便座 M282 1,000  
配件 C1250-S 1,100  
省水標章 C1026 / BF448  
備註 符合幼兒園及其分班基本設施設備標準  
符合公共場所親子廁所盥洗室設置辦法



兒童  
適用



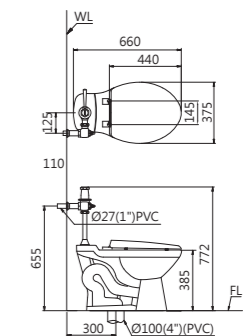
## CP1333 - BF443

品名 金級省水快沖馬桶  
尺寸 W375 x D660 x H772(座高385) mm  
洗淨水量 4.8L 一段沖水 / 噴射虹吸式  
排水距離 300 mm  
顏色 純白 PW / (粉牙 BI 售完為止)  
定價 15,700  
特價 粉牙 BI 售完為止 14,300  
選購 奈米抗污抗菌鍍膜 (N) 1,500

馬桶 CP1333 6,700  
沖水凡而 BF443 手壓 7,900  
便座 M220 1,100  
選配 MS220 緩降 3,300  
適用水壓範圍 1~4kgf/cm<sup>2</sup>  
省水標章 CP1333 / BF443



粉牙  
特價





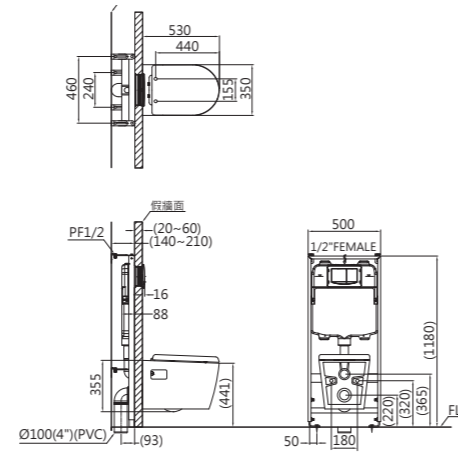
### CPT1503

品名 P 排壁掛普級省水馬桶  
 尺寸 W350 x D530 x H355 mm  
 洗淨 3-6L 二段沖水 / 沖水式  
 排水距離 P 排 225 mm  
 顏色 純白 PW  
 定價 32,400  
 選購 奈米抗污抗菌鍍膜 (N) 1,500

馬桶 CP1503 12,500  
 隱藏水箱 TH1510 16,800  
 便座 M243 緩降 3,100  
 水壓範圍 0.7~5kgf/cm<sup>2</sup>  
 省水標章 CPT1503



UT 適用



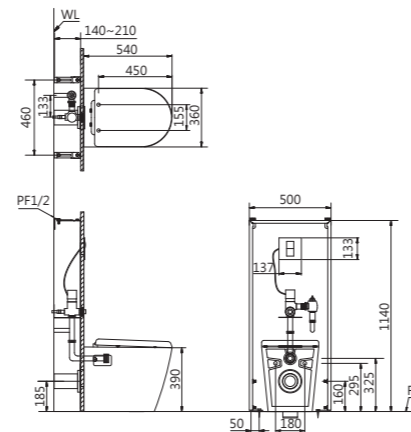
### CP1504 - A646S

品名 P 排落地普級省水馬桶  
 尺寸 W350 x D540 x H390 mm  
 洗淨 6L 一段沖水 / 沖水式  
 排水距離 P 排 185 mm  
 顏色 純白 PW  
 定價 39,000  
 選購 奈米抗污抗菌鍍膜 (N) 1,500

馬桶 CP1504 12,500  
 沖水閥 A646S (感應式) 23,400  
 便座 M243 緩降 3,100  
 UT 鐵架需另購  
 水壓範圍 1~4kgf/cm<sup>2</sup>  
 省水標章 CP1504



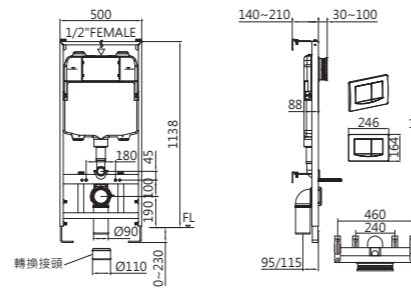
UT 適用



### TH1510

品名 隱藏式水箱  
 尺寸 W95 x D500 x H1138 mm  
 定價 16,800

\* 地面預留管須高出地面 80mm  
 \* 進水三角凡而位置預留於地面高 1100mm  
 水箱中心點偏左 100mm 處



### A646S (UT馬桶適用)

品名 手感應式感應沖水器  
 適用馬桶 CP1503 / CP1504  
 定價 23,400



### BF456S (UT馬桶適用)

品名 隱藏式手壓沖水凡而  
 適用馬桶 CP1503 / CP1504  
 定價 13,600



FP630A NEW

品名 單體馬桶水箱另件  
 定價 5,700



FP953A

品名 單體馬桶水箱另件  
 定價 4,200



FP856B

品名 二段式水箱另件  
 定價 4,200



FP940A

品名 單體馬桶水箱另件  
 定價 4,000



FP840RT

品名 二段式水箱另件  
 定價 4,000



FP850A

品名 二段式水箱另件  
 定價 4,000



FP864A

品名 一段式水箱另件  
 定價 4,000



FP875A

品名 二段式水箱另件  
 定價 4,000



FP825FV

品名 二段式水箱另件  
 定價 2,400



FP855C

品名 一段式水箱另件  
 定價 3,250



FP826C

品名 一段式水箱另件  
 定價 2,000



FP826D NEW

品名 附洗手水箱另件  
 定價 3,000



FP825EV

品名 一段式水箱另件  
 定價 2,000



FP807B

品名 高水箱另件  
 定價 1,800



FP800B

品名 分離式水箱另件  
 定價 1,500



FP804B

品名 噴射式水箱另件  
 定價 2,000



FP880A

品名 馬桶清潔劑  
 定價 790

便座型號	品名	規格 (mm)		顏色		定價	功能		安裝方式	
		孔距	尺寸	純白 PW	粉牙 BI		快拆	SIAA 抗菌	上鎖	下鎖
M221	緩降便座	145	450 x 380	●	●	3,300		●	●	
M232	緩降便座	145	460 x 385	●	●	3,300		●	●	
M233	緩降便座	145	460 x 385	●	●	3,300		●	●	
M234	緩降便座	145	450 x 360	●	●	3,300		●	●	
M235	緩降便座	158	455 x 360	●	●	3,300		●	●	
MU237	緩降便座	172	430 x 370	●	●	4,300	●	●	●	
M238	緩降便座	170	420 x 330	●	●	3,300		●	●	
M265	緩降便座	140	450 x 380	●	●	3,300		●	●	
M220	便座	145	435 x 385	●	●	1,100				●
MS220	緩降便座	145	435 x 385	●	●	3,300				●
M225	緩降便座	145	420 x 375	●	●	1,100	●		●	
MU230	緩降便座	145	460 x 385	●	●	4,300	●			●
M243	緩降便座	161	450 x 353	●	●	3,100			●	
M281	便座	145	435 x 365	●	●	660				●
M282	兒童便座	145	330 x 290	●	●	1,000				●
M284	緩降兒童便座	145	330 x 315	●	●	1,200			●	



- 1 LF5382-EH05382DW (相思木)  
LF5384-EH05384DW (相思木)  
面盆浴櫃組 (按壓彈出)  
定價 52,400
- 2 BT750C 單孔面盆龍頭  
定價 8,000
- 3 M805 黑鋁框化妝鏡 (無防霧)  
定價 8,900
- 4 CA1384S 自動掀蓋  
E.FANCY 智慧馬桶  
定價 99,000
- 5 S788C 控溫置物蓮蓬頭組  
定價 27,900

# GOOD DAY ! 輕鬆打造五星級衛浴

美好早晨，從浴室開始  
時尚衛浴，從 CAESAR 開始

## 時尚主衛

建議零售價

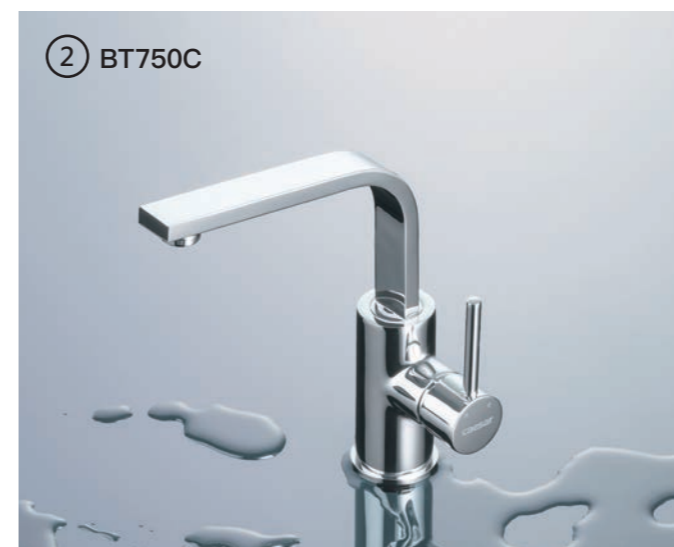
# \$98,100

定價 196,200



⑤ S788C

(冷熱進水口中心離地 800mm 以上，間距 150mm)



② BT750C



④ CA1384S



# 時尚鏡櫃 聰明收納

收納首選

建議零售價

**\$71,840**

定價 143,670

- 1 LF5253  
EH05253AW1P 面盆浴櫃組 (白胡桃)  
定價 18,500
- 2 BT520C 單孔面盆龍頭  
定價 6,700
- 3 EM0150W1 單門鏡櫃 (白胡桃)  
定價 13,300
- 4 TAF220+CF1363  
溫水洗淨便座 + 二段省水馬桶  
定價 83,200
- 5 S808C+SH233+BF437T  
控溫沐浴龍頭組  
定價 18,580
- 6 WG121 滑桿  
定價 3,390

# 熱銷浴櫃 實用好看

人氣推薦

建議零售價

**\$63,800**

定價 127,590



- 1 LF5024  
EH05024AP 面盆浴櫃組 (純白)  
定價 21,000
- 2 B750C 單孔面盆龍頭  
定價 8,500
- 3 M805 黑鋁框化妝鏡 (無防霧)  
定價 8,900
- 4 TAF220+CF1650  
溫水洗淨便座 + 二段省水馬桶  
定價 71,900
- 5 TS618 控溫沐浴龍頭組  
蓮蓬頭 3 段式出水 SH233  
定價 13,900
- 6 WG121 滑桿  
定價 3,390



④ TAF220+CF1363



⑤ S808C+SH233+BF437T



⑥ WG121



④ TAF220+CF1650



⑤ TS618



⑥ WG121

# 超多尺寸 超好搭配

## CP值首選

建議零售價

# \$43,100

定價 86,200

- 1 LF5253  
EH05253ATGP 面盆浴櫃組 (鈦金灰)  
定價 18,500  
(更多款式浴櫃請參閱P40-41)
- 2 BT520C 單孔面盆龍頭  
定價 6,700
- 3 M806 黑鋁框化妝鏡 (無防霧)  
定價 7,600
- 4 TAF170+CF1394  
溫水洗淨便座 + 二段省水馬桶  
定價 42,600
- 5 S523C 沐浴龍頭組  
定價 7,900
- 6 WG119 滑桿  
定價 2,900

① LF5253  
EH05253ATGP

② BT520C

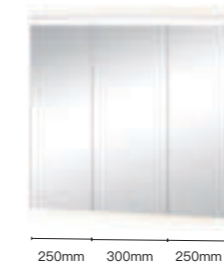
③ M806

④ TAF170+CF1394

⑤ S523C

⑥ WG119

## 升級鏡櫃更多收納 SPACE



EM0180A

品名 LED 三門鏡櫃  
尺寸 800x150x800mm  
櫃體 防潮夾板 F1  
電源 AC110V  
定價 28,800



M948

品名 三門鏡櫃  
尺寸 800x150x780mm  
櫃體 PVC 發泡板  
定價 22,900



EM0140+EM0020W(2件)

品名 鏡櫃 + 開放櫃組合  
尺寸 800x150x800mm  
櫃體 防潮夾板 F1  
定價 19,200



EM0130(2件)

品名 鏡櫃  
尺寸 600x150x800mm  
櫃體 防潮夾板 F1  
定價 20,600



EM0140+EM0020W

品名 鏡櫃 + 開放櫃組合 (可左右搭配)  
尺寸 600x150x780mm  
櫃體 防潮夾板 F1  
定價 15,400

or



EM0150TG

品名 單門鏡櫃  
尺寸 500x150x800mm  
櫃體 防潮夾板 F1  
定價 13,300



EM0130+EM0020TG

品名 鏡櫃 + 開放櫃組合 (可左右搭配)  
尺寸 500x150x780mm  
櫃體 防潮夾板 F1  
定價 14,500

or





LF5380



LF5382



LF5384

尺寸 W500 x D500 x H100 mm  
顏色 純白  
儲水量 無溢水孔，含瓷面排桿  
定價 12,900

尺寸 W800 x D500 x H100 mm  
顏色 純白  
儲水量 無溢水孔，含瓷面排桿  
定價 25,900

尺寸 W800 x D500 x H100 mm  
顏色 純白  
儲水量 無溢水孔，含瓷面排桿  
定價 25,900



LF5024



LF5026



LF5028

尺寸 W600 x D500 x H15 mm  
顏色 純白  
儲水量 7L  
定價 7,500

尺寸 W800 x D500 x H15 mm  
顏色 純白  
儲水量 7L  
定價 12,500

尺寸 W1000 x D500 x H15 mm  
顏色 純白  
儲水量 7L  
定價 18,500



LF5260 (附BF481)



LF5362 售完為止

最後特價



LF5364 售完為止

最後特價

尺寸 W640 x D340 x H100 mm  
顏色 純白  
儲水量 無溢水孔，含瓷面排桿  
定價 9,200

尺寸 W750 x D480 x H100 mm  
顏色 純白  
儲水量 無溢水孔，含瓷面排桿  
特價 10,400

尺寸 W750 x D480 x H100 mm  
顏色 純白  
儲水量 無溢水孔，含瓷面排桿  
特價 10,400



LF5370



LF5372



LF5374

尺寸 W550 x D500 x H80 mm  
顏色 純白  
儲水量 無溢水孔，含瓷面排桿  
定價 7,600

尺寸 W750 x D500 x H80 mm  
顏色 純白  
儲水量 無溢水孔，含瓷面排桿  
定價 15,600

尺寸 W750 x D500 x H80 mm  
顏色 純白  
儲水量 無溢水孔，含瓷面排桿  
定價 15,600



LF5261



LF5263



LF5253

尺寸 W420 x D450 x H110 mm  
顏色 純白  
儲水量 6L  
定價 5,600  
選購 奈米抗污抗菌鍍膜 (N) 1,500

尺寸 W480 x D450 x H115 mm  
顏色 純白  
儲水量 7L  
定價 7,200  
選購 奈米抗污抗菌鍍膜 (N) 1,500

尺寸 W500 x D450 x H115 mm  
顏色 純白  
儲水量 無溢水孔，含瓷面排桿  
定價 8,600



LF5386



LF5388

尺寸 W1000 x D500 x H100 mm  
顏色 純白  
儲水量 無溢水孔，含瓷面排桿  
定價 31,900

尺寸 W1200 x D500 x H100 mm  
顏色 純白  
儲水量 無溢水孔，含瓷面排桿  
定價 41,900



LF5030



LF5040



LF5032

尺寸 W650 x D500 x H15 mm  
顏色 純白  
儲水量 9L  
定價 8,500

尺寸 W700 x D500 x H15 mm  
顏色 純白  
儲水量 9L  
定價 10,500

尺寸 W750 x D500 x H15 mm  
顏色 純白  
儲水量 9L  
定價 12,500



LF5368 (附BF481)



LF5036 (附BF481)

尺寸 W900 x D500 x H30 mm  
顏色 純白  
儲水量 無溢水孔，含瓷面排桿  
定價 22,400

尺寸 W800 x D500 x H15 mm  
顏色 純白  
儲水量 9L  
定價 18,500



LF5376

尺寸 W900 x D500 x H80 mm  
顏色 純白  
儲水量 無溢水孔，含瓷面排桿  
定價 19,900



LF5255



LF5257



LF5259

尺寸 W450 x D450 x H115 mm  
顏色 純白  
儲水量 無溢水孔，含瓷面排桿  
定價 8,300

尺寸 W400 x D400 x H115 mm  
顏色 純白  
儲水量 無溢水孔，含瓷面排桿  
定價 6,200

尺寸 W500 x D380 x H115 mm  
顏色 純白  
儲水量 無溢水孔，含瓷面排桿  
定價 8,300



LF5388 - LF5380 壁掛面盆浴櫃

- 載重標章
- FFC
- 超大櫃面
- 收納倍增
- 304 鉸鏈
- 防潮耐用
- 環保板材



LF5388 - EH05388DW / DW1

面盆尺寸 W1200 x D500 x H100 mm  
 浴櫃尺寸 W1190 x D480 x H500 mm  
 櫃體 按壓彈出 - 相思木/白胡桃 防潮夾板F1  
 儲水量 無溢水孔，含瓷面排桿  
 定價 **80,800**  
 另購龍頭 BT840C

LF5386 - EH05386DW / DW1

面盆尺寸 W1000 x D500 x H100 mm  
 浴櫃尺寸 W990 x D480 x H500 mm  
 櫃體 按壓彈出 - 相思木/白胡桃 防潮夾板F1  
 儲水量 無溢水孔，含瓷面排桿  
 定價 **67,200**  
 另購龍頭 BT840C



LF5384 - EH05384DW / DW1  
 LF5382 - EH05382DW / DW1

面盆尺寸 W800 x D500 x H100 mm  
 浴櫃尺寸 W790 x D480 x H500 mm  
 櫃體 按壓彈出 - 相思木/白胡桃 防潮夾板F1  
 儲水量 無溢水孔，含瓷面排桿  
 定價 **52,400**  
 另購龍頭 BT840C

LF5380 - EH05380DW / DW1

面盆尺寸 W500 x D500 x H100 mm  
 浴櫃尺寸 W490 x D480 x H500 mm  
 櫃體 按壓彈出 - 相思木/白胡桃 防潮夾板F1  
 儲水量 無溢水孔，含瓷面排桿  
 定價 **36,400**  
 另購龍頭 BT840C



LF5388 - EH05388A / AW1 / ATG

面盆尺寸 W1200 x D500 x H100 mm  
 浴櫃尺寸 W1190 x D480 x H450 mm  
 櫃體 開門櫃 - 純白/白胡桃/鈦金灰 防潮夾板F1  
 儲水量 無溢水孔，含瓷面排桿  
 定價 **69,800**  
 另購龍頭 BT840C



LF5386 - EH05386A / AW1 / ATG

面盆尺寸 W1000 x D500 x H100 mm  
 浴櫃尺寸 W990 x D480 x H450 mm  
 櫃體 開門櫃 - 純白/白胡桃/鈦金灰 防潮夾板F1  
 儲水量 無溢水孔，含瓷面排桿  
 定價 **53,300**  
 另購龍頭 BT840C



LF5384 / 82 - EH05382A / AW1 / ATG

面盆尺寸 W800 x D500 x H100 mm  
 浴櫃尺寸 W790 x D480 x H450 mm  
 櫃體 開門櫃 - 純白/白胡桃/鈦金灰 防潮夾板F1  
 儲水量 無溢水孔，含瓷面排桿  
 定價 **39,100**  
 另購龍頭 BT840C



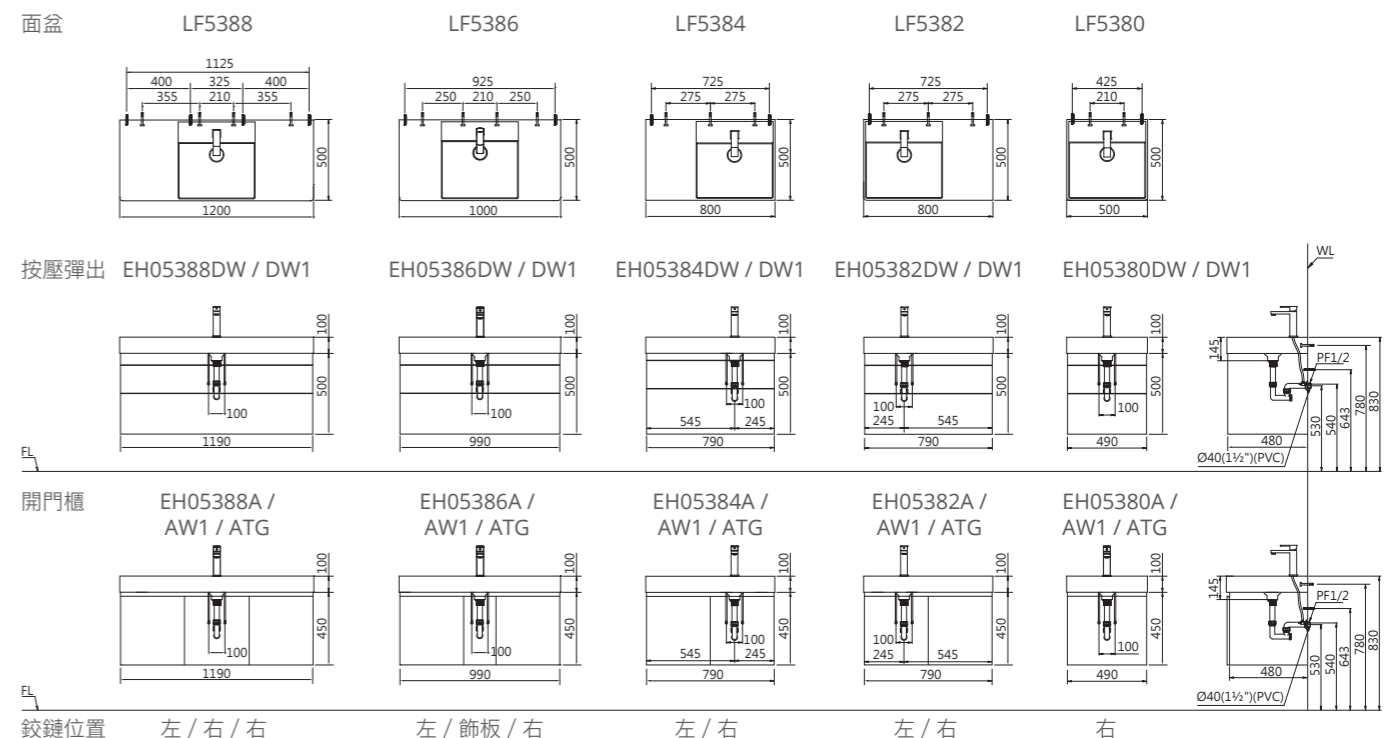
LF5380 - EH05380A / AW1 / ATG

面盆尺寸 W500 x D500 x H100 mm  
 浴櫃尺寸 W490 x D480 x H450 mm  
 櫃體 開門櫃 - 純白/白胡桃/鈦金灰 防潮夾板F1  
 儲水量 無溢水孔，含瓷面排桿  
 定價 **23,100**  
 另購龍頭 BT840C



面盆	型號	定價	型號	定價	型號	定價	型號	定價
面盆	LF5388	41,900	LF5386	31,900	LF5384 / LF5382	25,900	LF5380	12,900
按壓彈出 相思木 白胡桃	EH05388DW EH05388DW1	38,900	EH05386DW EH05386DW1	35,300	EH05384DW / 82DW EH05384DW1 / 82DW1	26,500	EH05380DW EH05380DW1	23,500
開門櫃 純白 白胡桃 鈦金灰	EH05388A EH05388AW1 EH05388ATG	27,900	EH05386A EH05386AW1 EH05386ATG	21,400	EH05384A / 82A EH05384AW1 / 82AW1 EH05384ATG / 82ATG	13,200	EH05380A EH05380AW1 EH05380ATG	10,200

面盆選購 奈米抗污抗菌鍍膜 (N) 贈 1,500





**LF5028 - EH05028DD**

面盆尺寸 W1000 x D500 x H15 mm  
 浴櫃尺寸 W980 x D485 x H350 mm  
 櫃體 按壓彈出 - 白胡桃 防潮夾板F1  
 儲水量 7L  
 定價 **42,000**  
 另購龍頭 B810CW



**LF5026 - EH05026DD**

面盆尺寸 W800 x D500 x H15 mm  
 浴櫃尺寸 W780 x D485 x H350 mm  
 櫃體 按壓彈出 - 白胡桃 防潮夾板F1  
 儲水量 7L  
 定價 **31,000**  
 另購龍頭 B810CW



**LF5024 - EH05024DD**

面盆尺寸 W600 x D500 x H15 mm  
 浴櫃尺寸 W580 x D495 x H350 mm  
 櫃體 按壓彈出 - 白胡桃 防潮夾板F1  
 儲水量 7L  
 定價 **24,000**  
 另購龍頭 B810CW



**LF5032 - EH05032DD**

面盆尺寸 W750 x D500 x H15 mm  
 浴櫃尺寸 W730 x D485 x H350 mm  
 櫃體 按壓彈出 - 白胡桃 防潮夾板F1  
 儲水量 9L  
 定價 **30,200**  
 另購龍頭 B520C



**LF5030 - EH05030DD**

面盆尺寸 W650 x D500 x H15 mm  
 浴櫃尺寸 W630 x D485 x H350 mm  
 櫃體 按壓彈出 - 白胡桃 防潮夾板F1  
 儲水量 9L  
 定價 **25,400**  
 另購龍頭 B520C

LF5040 - LF5024 檯面式面盆浴櫃

FFC 收納倍增 304 鉸鏈



**LF5024 - EH15024DDP / EH25024DDP**

面盆尺寸 W600 x D500 x H15 mm  
 浴櫃尺寸 W580 x D495 x H600 mm  
 櫃體 按壓彈出 - 純白/鈦金灰 防水發泡板  
 儲水量 7L  
 定價 **31,300**  
 另購龍頭 B750C

**LF5024 - EH05024AP / AW1P / ATGP**

面盆尺寸 W600 x D500 x H15 mm  
 浴櫃尺寸 W580 x D495 x H480 mm  
 櫃體 開門櫃 - 純白/白胡桃/鈦金灰 防水發泡板  
 儲水量 7L  
 定價 **21,000**  
 另購龍頭 B750C



**LF5040 - EH05040AP**

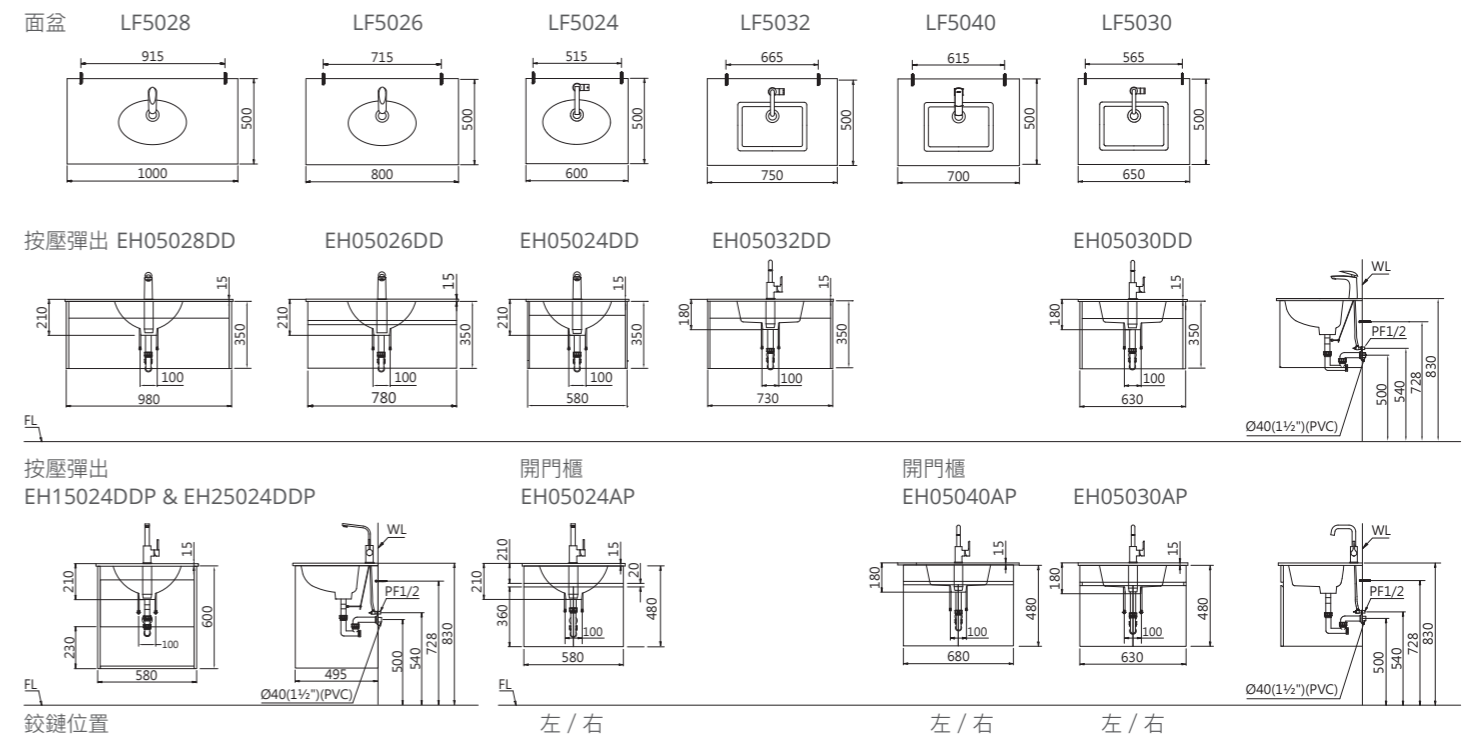
面盆尺寸 W700 x D500 x H15 mm  
 浴櫃尺寸 W680 x D485 x H480 mm  
 櫃體 開門櫃 - 純白/白胡桃/鈦金灰 防水發泡板  
 儲水量 9L  
 定價 **26,400**  
 另購龍頭 B520C

**LF5030 - EH05030AP / AW1P / ATGP**

面盆尺寸 W650 x D500 x H15 mm  
 浴櫃尺寸 W630 x D485 x H480 mm  
 櫃體 開門櫃 - 純白/白胡桃/鈦金灰 防水發泡板  
 儲水量 9L  
 定價 **22,400**  
 另購龍頭 B520C

	型號	定價	型號	定價	型號	定價	型號	定價	型號	定價	型號	定價
面盆	LF5028	18,500	LF5026	12,500	LF5024	7,500	LF5032	12,500	LF5040	10,500	LF5030	8,500
按壓彈出												
純白	N/A		N/A		EH15024DDP	23,800	N/A		N/A		N/A	
鈦金灰	N/A	23,500	N/A	18,500	EH25024DDP	23,800	N/A	17,700	N/A	N/A	N/A	16,900
白胡桃	EH05028DD		EH05026DD		EH05024DD	16,500	EH05032DD				EH05030DD	
開門櫃												
純白	N/A		N/A		EH05024AP		N/A		EH05040AP		EH05030AP	
白胡桃	N/A	N/A	N/A	N/A	EH05024AW1P	13,500	N/A	N/A	N/A	15,900	EH05030AW1P	13,900
鈦金灰	N/A		N/A		EH05024ATGP		N/A		N/A		EH05030ATGP	

面盆選購 奈米抗污抗菌鍍膜(N) 贈 1,500





LF5376 - SB015 - ST802

面盆尺寸 W900 x D500 x H80 mm  
 儲水量 無溢水孔，含瓷面排桿  
 定價 **25,790**  
 配件 SB015 / ST802  
 另購龍頭 BT530C



LF5370 - SB013W - ST802

面盆尺寸 W550 x D500 x H80 mm  
 儲水量 無溢水孔，含瓷面排桿  
 定價 **11,350**  
 配件 SB013W / ST802  
 另購龍頭 BT530C

LF5376 - LF5370 壁掛面盆浴櫃



LF5376 - EH05376A

面盆尺寸 W900 x D500 x H80 mm  
 浴櫃尺寸 W790 x D440 x H400 mm  
 櫃體 開門櫃 - 純白 防水發泡板  
 儲水量 無溢水孔，含瓷面排桿  
 定價 **49,800**  
 另購龍頭 BT530C

LF5374 - EH05374A  
 LF5372 - EH05372A

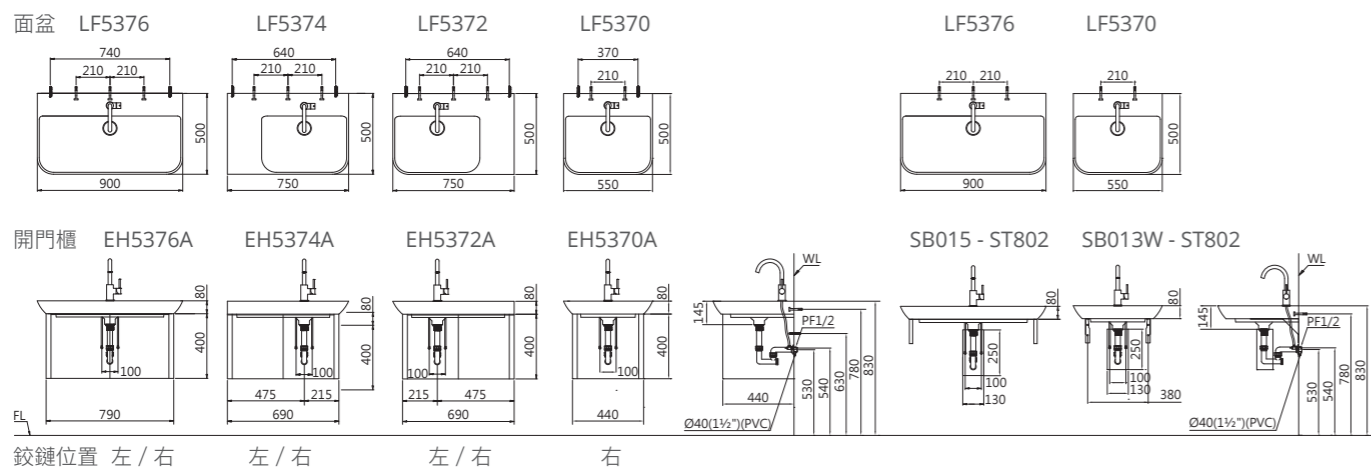
面盆尺寸 W750 x D500 x H80 mm  
 浴櫃尺寸 W690 x D440 x H400 mm  
 櫃體 開門櫃 - 純白 防水發泡板  
 儲水量 無溢水孔，含瓷面排桿  
 定價 **38,800**  
 另購龍頭 BT530C

LF5370 - EH05370A

面盆尺寸 W550 x D500 x H80 mm  
 浴櫃尺寸 W440 x D440 x H400 mm  
 櫃體 開門櫃 - 純白 防水發泡板  
 儲水量 無溢水孔，含瓷面排桿  
 定價 **30,000**  
 另購龍頭 BT530C

	型號	定價	型號	定價	型號	定價
面盆	LF5376	19,900	LF5374 / LF5372	15,600	L5370	7,600
開門櫃 - 純白	EH05376A	29,900	EH05374A / 72A	23,200	EH05370A	22,400
飾蓋 + 腳架	SB015 - ST802	5,890	N/A	N/A	SB013W - ST802	3,750

面盆選購 奈米抗污抗菌鍍膜 (N) 贈 1,500



LF5368 / LF5036 檯面式面盆浴櫃



LF5368 - EH05368AD

面盆尺寸 W900 x D500 x H30 mm  
 浴櫃尺寸 W880 x D480 x H450 mm  
 櫃體 開門櫃 - 白胡桃 防潮夾板 F1  
 儲水量 無溢水孔，含瓷面排桿  
 定價 **39,500**  
 另購龍頭 BT820C

LF5036 - EH05036AD

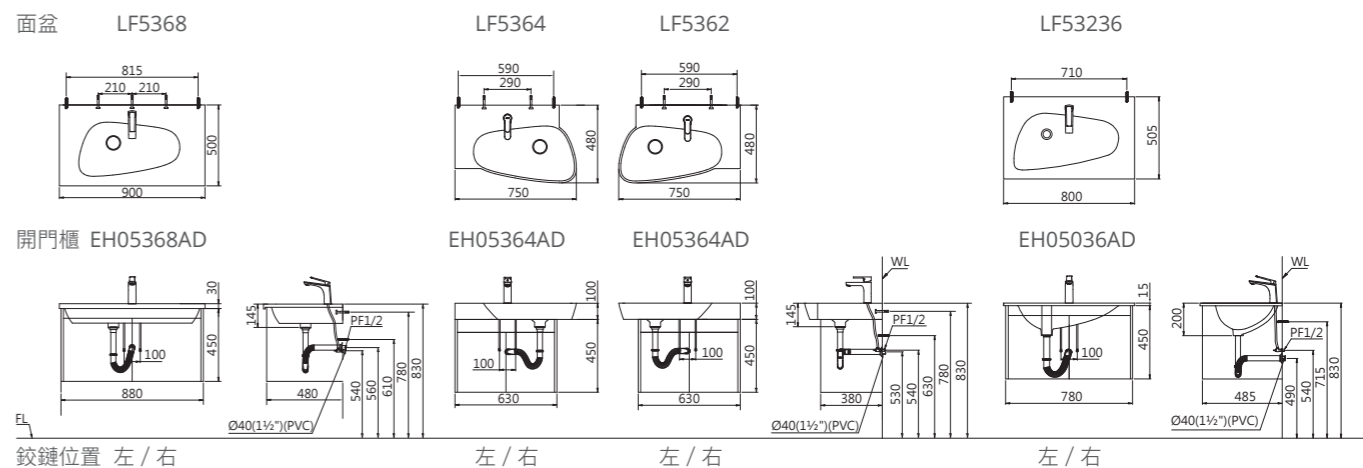
面盆尺寸 W800 x D500 x H15 mm  
 浴櫃尺寸 W780 x D485 x H450 mm  
 櫃體 開門櫃 - 白胡桃 防潮夾板 F1  
 儲水量 9L  
 定價 **34,800**  
 另購龍頭 B820C

LF5364 / LF5362 - EH05362AD

面盆尺寸 W750 x D480 x H100 mm  
 浴櫃尺寸 W630 x D380 x H450 mm  
 櫃體 開門櫃 - 白胡桃 防潮夾板 F1  
 儲水量 無溢水孔，含瓷面排桿  
 定價 ~~28,300~~ **特價 22,640**  
 另購龍頭 BT530C

	型號	定價	型號	定價	型號	定價
面盆	LF5368 (附 BF481)	22,400	LF5036 (附 BF481)	18,500	LF5364 / LF5362 售完為止	特價 10,400
開門櫃 - 純白	EH05368AD	17,100	EH05036AD	16,300	EH05362AD 售完為止	特價 12,240

面盆選購 奈米抗污抗菌鍍膜 (N) 贈 1,500





面盆 LF5253



面盆 LF5261

LF5253 - LF5261 壁掛面盆浴櫃



LF5253 - EH05253AP / AW1P / ATGP

面盆尺寸 W500 x D450 x H115 mm  
 浴櫃尺寸 W490 x D440 x H400 mm  
 櫃體 開門櫃 - 純白/白胡桃/鈦金灰 防水發泡板  
 儲水量 無溢水孔, 含瓷面排桿  
 定價 18,500  
 另購龍頭 BT520C



LF5259 - EH05259AP / AW1P / ATGP

面盆尺寸 W500 x D380 x H115 mm  
 浴櫃尺寸 W490 x D370 x H400 mm  
 櫃體 開門櫃 - 純白/白胡桃/鈦金灰 防水發泡板  
 儲水量 無溢水孔, 含瓷面排桿  
 定價 17,600  
 另購龍頭 BT760C

LF5255 - EH05255AP / AW1P / ATGP

面盆尺寸 W450 x D450 x H115 mm  
 浴櫃尺寸 W440 x D440 x H400 mm  
 櫃體 開門櫃 - 純白/白胡桃/鈦金灰 防水發泡板  
 儲水量 無溢水孔, 含瓷面排桿  
 定價 17,900  
 另購龍頭 BT520C

LF5257 - EH05257AP / AW1P / ATGP

面盆尺寸 W400 x D400 x H115 mm  
 浴櫃尺寸 W390 x D390 x H400 mm  
 櫃體 開門櫃 - 純白/白胡桃/鈦金灰 防水發泡板  
 儲水量 無溢水孔, 含瓷面排桿  
 定價 15,100  
 另購龍頭 BT760C



LF5253 - EH15253AP / AW1P / ATGP

面盆尺寸 W500 x D450 x H115 mm  
 浴櫃尺寸 W490 x D440 x H500 mm  
 櫃體 開門櫃 - 純白/白胡桃/鈦金灰 防水發泡板  
 儲水量 無溢水孔, 含瓷面排桿  
 定價 19,500  
 另購龍頭 BT520C



面盆 LF5261

LF5263 - EH05263AP / AW1P / ATGP

面盆尺寸 W480 x D450 x H115 mm  
 浴櫃尺寸 W470 x D440 x H400 mm  
 櫃體 開門櫃 - 純白/白胡桃/鈦金灰 防水發泡板  
 儲水量 7L  
 定價 17,000  
 另購龍頭 B380C

LF5261 - EH05261AP / AW1P / ATGP

面盆尺寸 W420 x D450 x H110 mm  
 浴櫃尺寸 W410 x D440 x H400 mm  
 櫃體 開門櫃 - 純白/白胡桃/鈦金灰 防水發泡板  
 儲水量 6L  
 定價 14,600  
 另購龍頭 B200C



面盆 LF5263

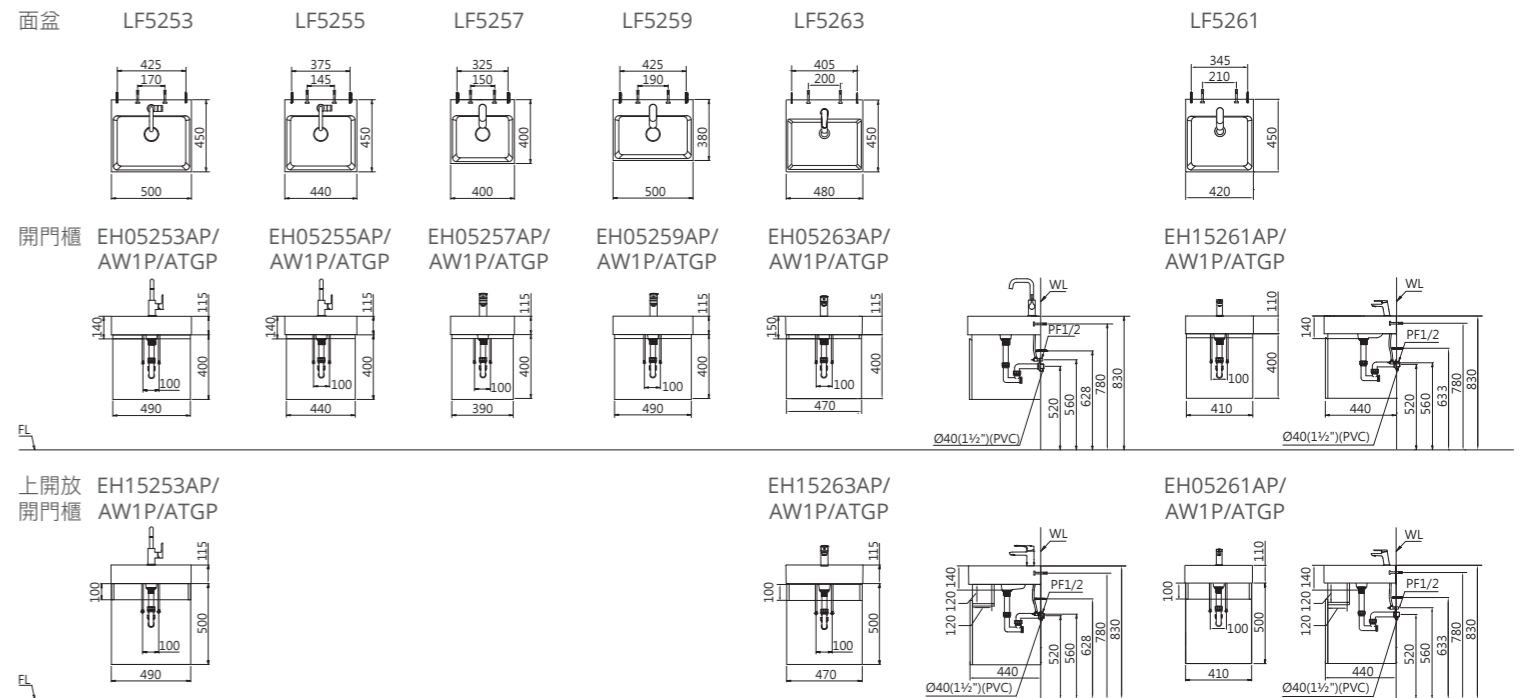
LF5263 - EH15263AP / AW1P / ATGP

面盆尺寸 W480 x D450 x H115 mm  
 浴櫃尺寸 W470 x D440 x H500 mm  
 櫃體 開門櫃 - 純白/白胡桃/鈦金灰 防水發泡板  
 儲水量 7L  
 定價 17,800  
 另購龍頭 B380C

LF5261 - EH15261AP / AW1P / ATGP

面盆尺寸 W420 x D450 x H110 mm  
 浴櫃尺寸 W410 x D440 x H500 mm  
 櫃體 開門櫃 - 純白/白胡桃/鈦金灰 防水發泡板  
 儲水量 6L  
 定價 15,800  
 另購龍頭 B200C

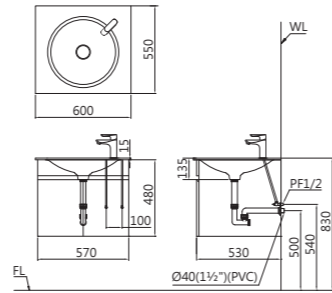
	型號	定價	型號	定價	型號	定價	型號	定價	型號	定價	型號	定價
面盆	LF5253	8,600	LF5255	8,300	LF5257	6,200	LF5259	8,300	LF5263	7,200	LF5261	5,600
開門櫃 純白 白胡桃 鈦金灰	EH05253AP EH05253AW1P EH05253ATGP	9,900	EH05255AP EH05255AW1P EH05255ATGP	9,600	EH05257AP EH05257AW1P EH05257ATGP	8,900	EH05259AP EH05259AW1P EH05259ATGP	9,300	EH05263AP EH05263AW1P EH05263ATGP	9,800	EH05261AP EH05261AW1P EH05261ATGP	9,000
上開放 開門櫃 純白 白胡桃 鈦金灰	EH15253AP EH15253AW1P EH15253ATGP	10,900	N/A N/A N/A	N/A	N/A N/A N/A	N/A	N/A N/A N/A	N/A	EH15263AP EH15263AW1P EH15263ATGP	10,600	EH15261AP EH15261AW1P EH15261ATGP	10,200
LF5253 / 55 / 57 / 59 面盆選購 奈米抗污抗菌鍍膜 (N) 贈 1,500							LF5263 / 61 面盆選購 奈米抗污抗菌鍍膜 (N) 贈 1,500					



鉸鏈位置 - 本頁浴櫃鉸鏈皆為右邊

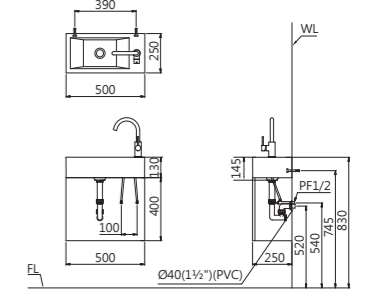
### LF5038 - EH05038AP

面盆尺寸	W600 x D550 x H15 mm
浴櫃尺寸	W570 x D530 x H480 mm
櫃體	開門櫃 - 純白 防水發泡板
鉸鏈位置	左 / 右
儲水量	無溢水孔，含瓷面排桿
定價	27,000
選購	奈米抗污抗菌鍍膜 (N) 贈 1,500
面盆	LF5038 12,500
浴櫃	EH05038AP 14,500
另購龍頭	BT730C 8,100



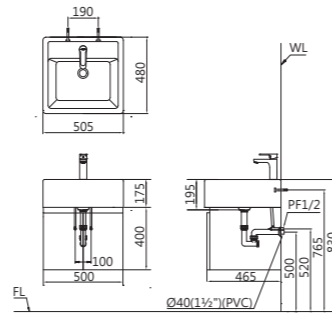
### LF5239R - EH05239AP

面盆尺寸	W500 x D250 x H130 mm
浴櫃尺寸	W500 x D250 x H400 mm
櫃體	開放櫃 - 純白 防水發泡板
鉸鏈位置	右
儲水量	無溢水孔，含瓷面排桿
定價	16,400
贈送	奈米抗污抗菌鍍膜 (N) 贈 1,500
面盆	LF5239R 6,800
浴櫃	EH05239AP 9,600
另購龍頭	BT530C 7,100



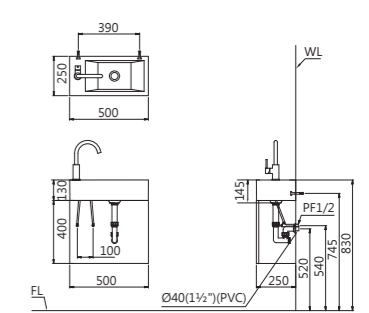
### LF5236 - EH05236AP

面盆尺寸	W505 x D480 x H175 mm
浴櫃尺寸	W500 x D465 x H400 mm
櫃體	開門櫃 - 純白 防水發泡板
鉸鏈位置	左 / 右
儲水量	6.5L
定價	25,600
選購	奈米抗污抗菌鍍膜 (N) 贈 1,500
面盆	LF5236 12,900
浴櫃	EH05236AP 12,700
另購龍頭	B570C 7,900



### LF5239L - EH05239ALP

面盆尺寸	W500 x D250 x H130 mm
浴櫃尺寸	W500 x D250 x H400 mm
櫃體	開放櫃 - 純白 防水發泡板
鉸鏈位置	左
儲水量	無溢水孔，含瓷面排桿
定價	16,400
贈送	奈米抗污抗菌鍍膜 (N) 贈 1,500
面盆	LF5239L 6,800
浴櫃	EH05239ALP 9,600
另購龍頭	BT530C 7,100

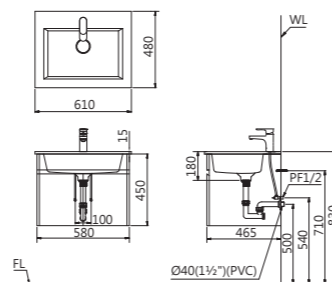


### LF5017 - EH05017AP

面盆尺寸	W610 x D480 x H15 mm
浴櫃尺寸	W580 x D465 x H450 mm
櫃體	開門櫃 - 純白 防水發泡板
鉸鏈位置	左 / 右
儲水量	無溢水孔，含瓷面排桿
定價	21,400
選購	奈米抗污抗菌鍍膜 (N) 贈 1,500
面盆	LF5017 7,900
浴櫃	EH05017AP 13,500
另購龍頭	BT760C 7,100

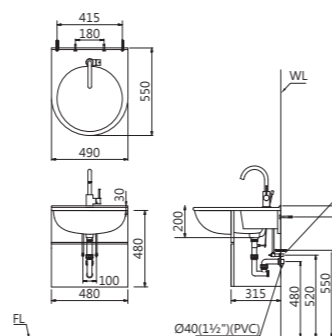


超人氣



### LF5302 - EH05302AP

面盆尺寸	W490 x D550 x H200 mm
浴櫃尺寸	W480 x D315 x H480 mm
櫃體	開門櫃 - 純白 防水發泡板
鉸鏈位置	右
儲水量	6L
定價	17,500
選購	奈米抗污抗菌鍍膜 (N) 贈 1,500
面盆	LF5302 6,900
浴櫃	EH05302AP 10,600
另購龍頭	B530C 7,600



### 鋁合金櫃腳

僅適用於門板式浴櫃加裝，  
20mm 可調校櫃腳高度，配合高低不平的地面作調整。

### EH-40B NEW

尺寸	W68xD68xH(可調式400-420)mm
材質	鋁合金
顏色	銀色
定價	7,900
備註	4支一組，僅適用門板式浴櫃





**L5221**  
 尺寸 W420 x D420 x H120 mm  
 儲水量 無溢水孔，含瓷面排桿  
 定價 5,500  
 選購 奈米抗污抗菌鍍膜(N) 贈 1,500

瓷面排桿



最後特價



**L5222**  
 尺寸 W460 x D460 x H185 mm  
 儲水量 4.8L  
 定價 6,100  
 選購 奈米抗污抗菌鍍膜(N) 贈 1,500

載重標章

FFC



**LF5236**  
 尺寸 W505 x D480 x H175mm  
 儲水量 6.5L  
 定價 12,900  
 選購 奈米抗污抗菌鍍膜(N) 贈 1,500

載重標章

FFC



**LF5239R / LF5239L**  
**LF5239A (無龍頭孔) 售完為止**  
 尺寸 W500 x D250 x H130 mm  
 儲水量 無溢水孔，含瓷面排桿  
 定價 LF5239R / LF5239L 6,800  
 特價 LF5239A 4,290  
 選購 奈米抗污抗菌鍍膜(N) 贈 1,500

載重標章

FFC

瓷面排桿



**LF5252 售完為止**  
 尺寸 W400 x D400 x H100 mm  
 儲水量 無溢水孔，含瓷面排桿  
 定價 8,300

FFC

瓷面排桿



**LF5254**  
 尺寸 W500 x D350 x H100 mm  
 儲水量 無溢水孔，含瓷面排桿  
 定價 8,800  
 選購 奈米抗污抗菌鍍膜(N) 贈 1,500

FFC

瓷面排桿



最後特價

**LF5256**  
 尺寸 W400 x D400 x H130 mm  
 儲水量 無溢水孔，含瓷面排桿  
 定價 6,600  
 選購 奈米抗污抗菌鍍膜(N) 贈 1,500

FFC

瓷面排桿



**LF5258**  
 尺寸 W420 x D420 x H100 mm  
 儲水量 無溢水孔，含瓷面排桿  
 定價 8,200  
 選購 奈米抗污抗菌鍍膜(N) 贈 1,500

FFC

瓷面排桿



**LF5232 售完為止**  
 尺寸 W375 x D375 x H150 mm  
 儲水量 無溢水孔，含瓷面排桿  
 特價 4,270

FFC

瓷面排桿



**LF5240**  
 尺寸 W470 x D470 x H180 mm  
 儲水量 7.5L  
 定價 8,900  
 選購 奈米抗污抗菌鍍膜(N) 贈 1,500

FFC

**LF5260 (附BF481)**  
 尺寸 W640 x D340 x H100 mm  
 儲水量 無溢水孔，含瓷面排桿  
 定價 9,200  
 選購 奈米抗污抗菌鍍膜(N) 贈 1,500

FFC

瓷面排桿

**LF5238**  
 尺寸 W485 x D505 x H165 mm  
 儲水量 3.5L  
 定價 6,500  
 選購 奈米抗污抗菌鍍膜(N) 贈 1,500

載重標章

FFC

角落面盆



**LF5254 - EH47202A**  
 浴櫃尺寸 W720 x D500 x H417 mm  
 櫃體 開門櫃 - 純白 防潮夾板 F1  
 鉸鏈位置 左 / 右  
 儲水量 無溢水孔，含瓷面排桿  
 定價 23,000  
 選購 奈米抗污抗菌鍍膜(N) 贈 1,500

面盆 LF5254 8,800  
 浴櫃 EH47202A 純白 14,200  
 另購龍頭 BT223C 13,400



FFC

瓷面排桿

**LF5252 - EH45002A**  
 浴櫃尺寸 W500 x D500 x H417 mm  
 櫃體 開門櫃 - 純白 防潮夾板 F1  
 鉸鏈位置 左 / 右  
 儲水量 無溢水孔，含瓷面排桿  
 定價 19,900  
 選購 奈米抗污抗菌鍍膜(N) 贈 1,500

面盆 LF5252 8,300  
 浴櫃 EH45002A 純白 11,600  
 另購龍頭 BT701C 11,100



FFC

瓷面排桿

**L5221 - EH43012AW (相思木)**  
**L5221 - EH43012AP (純白)**  
 浴櫃尺寸 W300 x D450 x H550 mm  
 顏色 相思木-防潮夾板F1/純白-防水發泡板  
 開櫃方式 下掀式  
 儲水量 無溢水孔，含瓷面排桿  
 定價 L5221-EH43012AW 17,000  
 L5221-EH43012AP 18,200  
 選購 奈米抗污抗菌鍍膜(N) 贈 1,500

面盆 L5221 5,500  
 浴櫃 EH43012AW 相思木 11,500  
 EH43012AP 純白 12,700  
 另購龍頭 BT061CUT 5,700

垃圾孔



L5221  
 EH43012AW  
 瓷面排桿



L5221  
 EH43012AP  
 瓷面排桿

**L5222 - EH44502A**  
**L5221 - EH44502A**  
 浴櫃尺寸 W450 x D500 x H467 mm  
 櫃體 開門櫃 - 純白 防潮夾板 F1  
 鉸鏈位置 右  
 儲水量 L5222 : 4.8L  
 L5221 : 無溢水孔，含瓷面排桿  
 定價 L5222-EH44502A 16,700  
 L5221-EH44502A 16,100  
 選購 奈米抗污抗菌鍍膜(N) 贈 1,500

面盆 L5222 6,100  
 L5221 5,500  
 浴櫃 EH44502A 純白 10,600  
 另購龍頭 B223C 13,900  
 另購龍頭 BT223C 13,400



L5222  
 EH44502A



L5221  
 EH44502A  
 瓷面排桿

**LF5258 - EH44502AD (黑色)**  
**LF5256 - EH44502A (白色)**  
 浴櫃尺寸 W450 x D500 x H467 mm  
 櫃體 開門櫃 - 黑色/純白 防潮夾板 F1  
 鉸鏈位置 右  
 儲水量 無溢水孔，含瓷面排桿  
 定價 LF5258-EH44502AD 18,800  
 LF5256-EH44502A 17,200  
 選購 奈米抗污抗菌鍍膜(N) 贈 1,500

面盆 LF5258 8,200  
 LF5256 6,600  
 浴櫃 EH44502A 純白 / AD 黑色 10,600  
 另購龍頭 BT223C 13,400



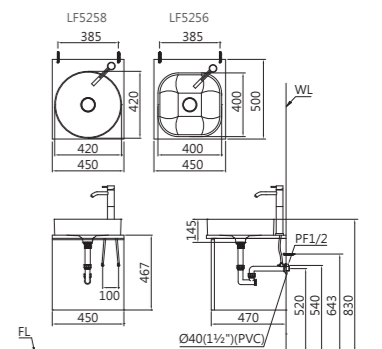
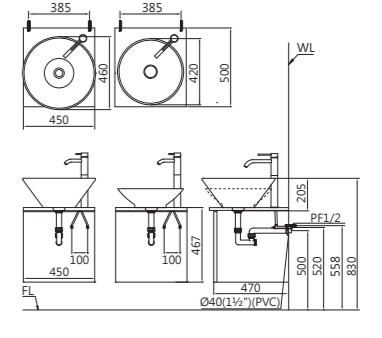
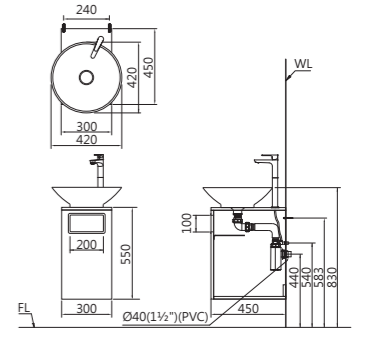
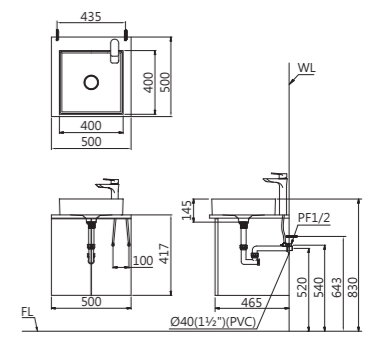
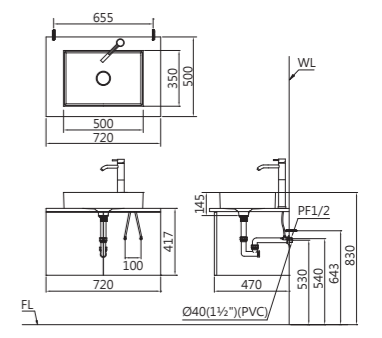
LF5258  
 EH44502AD

FFC

瓷面排桿



LF5256  
 EH44502A



### LF5232 - FB006B-PW - EH345A (黑色)

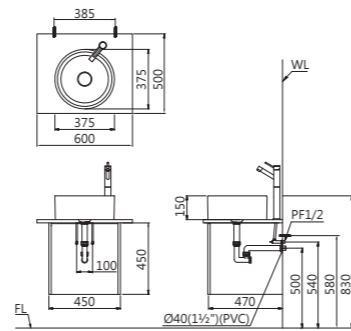
面盆尺寸 W375 x D375 x H150 mm  
 浴櫃尺寸 W450 x D470 x H450 mm  
 櫃體 開門櫃 - 黑色 防水發泡板  
 貼皮 防偽浮水印側板  
 鉸鏈位置 右  
 儲水量 無溢水孔, 含瓷面排桿  
**特價 售完為止 9,900**  
**選購 奈米抗污抗菌鍍膜(N) 贈 1,500**

另購龍頭 BT231C 7,100



FFC 瓷面排桿

最後特價



### LF5232 - FB001-B - EH345 (白色)

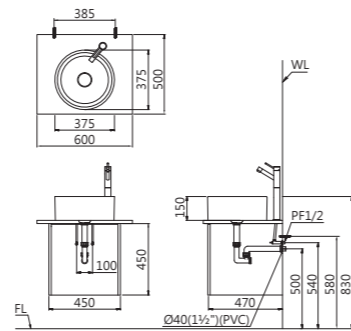
面盆尺寸 W375 x D375 x H150 mm  
 浴櫃尺寸 W450 x D470 x H450 mm  
 櫃體 開門櫃 - 純白 防水發泡板  
 貼皮 防偽浮水印側板  
 鉸鏈位置 右  
 儲水量 無溢水孔, 含瓷面排桿  
**特價 售完為止 9,900**  
**選購 奈米抗污抗菌鍍膜(N) 贈 1,500**

另購龍頭 BT231C 7,100



FFC 瓷面排桿

最後特價



### LF5232 - FB001-B - EH645

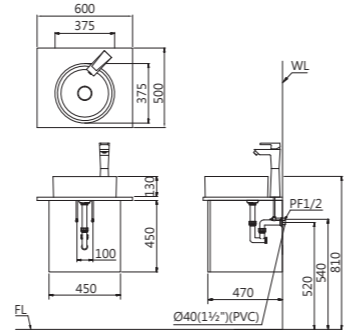
面盆尺寸 W375 x D375 x H150 mm  
 浴櫃尺寸 W450 x D470 x H450 mm  
 櫃體 開門櫃 - 防水發泡板  
 貼皮 防偽浮水印側板  
 鉸鏈位置 左/右  
 儲水量 無溢水孔, 含瓷面排桿  
**特價 售完為止 9,900**  
**選購 奈米抗污抗菌鍍膜(N) 贈 1,500**

另購龍頭 BT641C 7,400



FFC 瓷面排桿

最後特價



### LF5252 - FB007BS-PW(白色) - EH575A

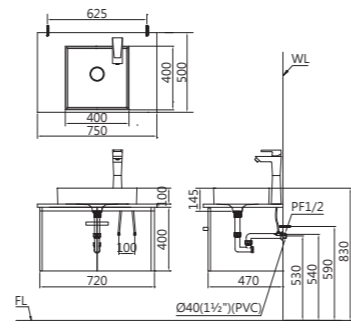
面盆尺寸 W400 x D400 x H100 mm  
 浴櫃尺寸 W720 x D470 x H400 mm  
 櫃體 開門櫃 - 防水發泡板  
 鉸鏈位置 左/右  
 儲水量 無溢水孔, 含瓷面排桿  
**特價 售完為止 16,900**  
**選購 奈米抗污抗菌鍍膜(N) 贈 1,500**

另購龍頭 BT641C 7,400



FFC 瓷面排桿

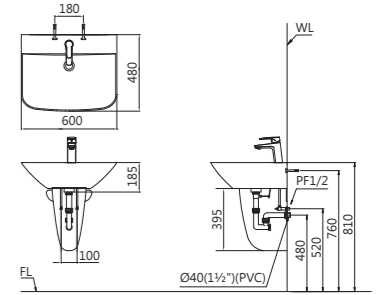
最後特價



### L2365S - P2443

面盆尺寸 W600 x D480 x H180 mm  
 瓷腳尺寸 W300 x D290 x H395 mm  
 顏色 純白 PW / 粉牙 BI  
 儲水量 7.5L  
 供應孔別 單孔  
**定價 7,450**  
**選購 奈米抗污抗菌鍍膜(N) 贈 1,500**

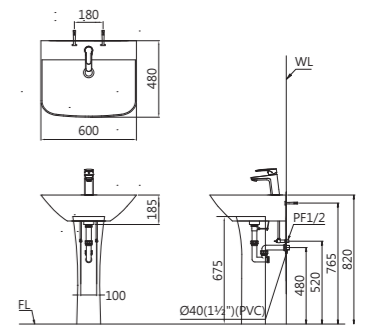
面盆 L2365S 5,350  
 瓷腳 P2443 2,100  
 另購瓷腳 P2439 (特價促銷 售完為止) 1,500  
 另購龍頭 B390C 7,600



### L2365S - P2445

面盆尺寸 W600 x D480 x H180 mm  
 瓷腳尺寸 W180 x D200 x H675 mm  
 顏色 純白 PW / 粉牙 BI  
 儲水量 7.5L  
 供應孔別 單孔  
**定價 7,450**  
**選購 奈米抗污抗菌鍍膜(N) 贈 1,500**

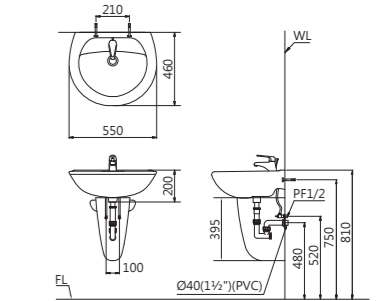
面盆 L2365S 5,350  
 瓷腳 P2445 2,100  
 另購龍頭 B390C 7,600



### L2220S / L2220D - P2443

面盆尺寸 W550 x D460 x H180 mm  
 瓷腳尺寸 W300 x D290 x H395 mm  
 顏色 純白 PW / 粉牙 BI  
 儲水量 6L  
 供應孔別 單孔 / 4" 孔  
**定價 5,800**  
**選購 奈米抗污抗菌鍍膜(N) 贈 1,500**

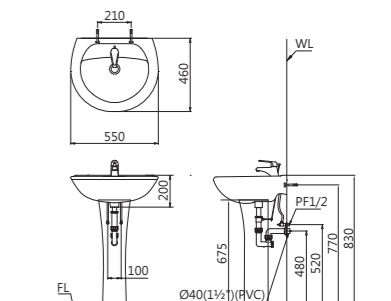
面盆 L2220S/L2220D 3,700  
 瓷腳 P2443 2,100  
 另購瓷腳 P2436 (特價促銷 售完為止) 1,500  
 另購龍頭 B260C 6,900  
 另購龍頭 B342C 6,200



### L2220S / L2220D - P2445

面盆尺寸 W550 x D460 x H180 mm  
 瓷腳尺寸 W180 x D200 x H675 mm  
 顏色 純白 PW / 粉牙 BI  
 儲水量 6L  
 供應孔別 單孔 / 4" 孔  
**定價 5,800**  
**選購 奈米抗污抗菌鍍膜(N) 贈 1,500**

面盆 L2220S/L2220D 3,700  
 瓷腳 P2445 2,100  
 另購龍頭 B260C 6,900  
 另購龍頭 B342C 6,200



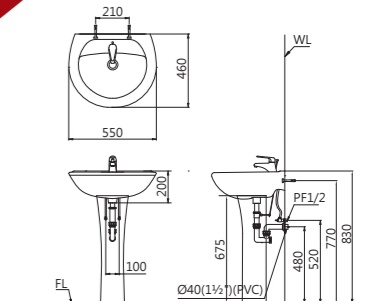
### L2220S / L2220D - P2437

面盆尺寸 W550 x D460 x H180 mm  
 瓷腳尺寸 W180 x D200 x H675 mm  
 顏色 純白 PW / 粉牙 BI  
 儲水量 6L  
 供應孔別 單孔 / 4" 孔  
**特價 5,200**  
**選購 奈米抗污抗菌鍍膜(N) 贈 1,500**

面盆 L2220S/L2220D 3,700  
 瓷腳 P2437 (特價促銷 售完為止) 1,500  
 另購龍頭 B260C 6,900  
 另購龍頭 B342C 6,200

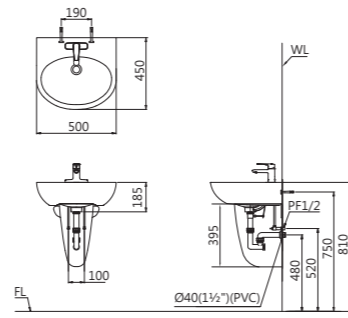


最後特價



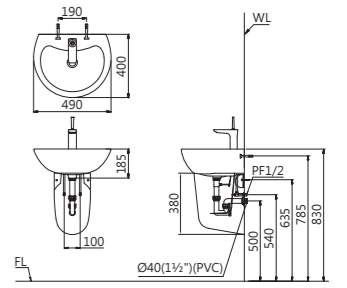
### L2152S / L2152D - P2443

面盆尺寸	W500 x D450 x H170 mm	
瓷腳尺寸	W300 x D290 x H395 mm	
顏色	純白 PW / 粉牙 BI	
儲水量	4L	
供應孔別	單孔 / 4" 孔 / 雙立柱孔 / 單立柱孔	
定價	<b>5,300</b>	
選購	奈米抗污抗菌鍍膜 (N)  <b>1,500</b>	
面盆	L2152S/L2152D	3,200
瓷腳	P2443	2,100
另購龍頭	B380C	5,900
另購龍頭	B382C	7,200




### L2150S / L2150D - P2441

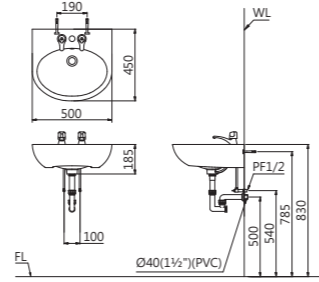
面盆尺寸	W490 x D400 x H190 mm	
瓷腳尺寸	W290 x D320 x H380 mm	
顏色	L2150S 粉牙 BI 售完為止 L2150D 純白 PW/ 粉牙 BI 售完為止	
儲水量	4L	
供應孔別	單孔 / 4" 孔	
定價	<b>5,200</b>	
選購	奈米抗污抗菌鍍膜 (N)  <b>特價 3,900</b> <b>贈 1,500</b>	
面盆	L2150S/L2150D	3,200
瓷腳	P2441	2,000
另購龍頭	B420C	7,600
另購龍頭	B342C	6,200



最後特價

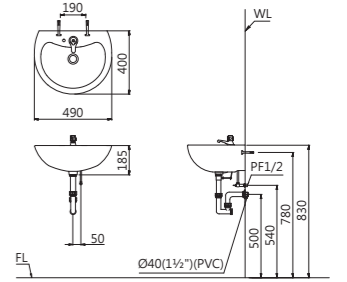
### L2152H / L2152DH

面盆尺寸	W500 x D450 x H185 mm	
顏色	純白 PW / 粉牙 BI	
儲水量	4L	
供應孔別	單孔 / 4" 孔 / 雙立柱孔 / 單立柱孔	
定價	<b>3,200</b>	
選購	奈米抗污抗菌鍍膜 (N)  <b>1,500</b>	
面盆	L2152H/L2152DH	3,200
另購龍頭	B115C-S	3,940
另購龍頭	B115C-D	6,030




### L2150H / L2150DH

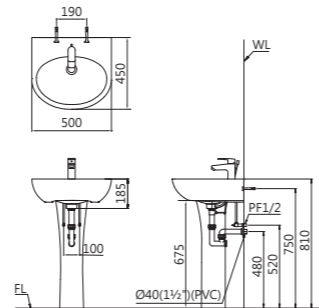
面盆尺寸	W490 x D400 x H190 mm	
顏色	L2150H 粉牙 BI 售完為止 L2150DH 純白 PW/ 粉牙 BI 售完為止	
儲水量	4L	
供應孔別	單立柱孔 / 雙立柱孔	
定價	<b>3,200</b>	
選購	奈米抗污抗菌鍍膜 (N)  <b>特價 2,400</b> <b>贈 1,500</b>	
面盆	L2150H / L2150DH	3,200
另購龍頭	B037C-S	3,680
另購龍頭	B037C-D	5,360




最後特價

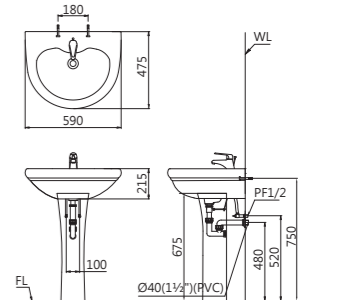
### L2152S - P2445

面盆尺寸	W500 x D450 x H170 mm	
瓷腳尺寸	W180 x D200 x H675 mm	
顏色	純白 PW / 粉牙 BI	
儲水量	4L	
供應孔別	單孔 / 4" 孔 / 雙立柱孔 / 單立柱孔	
定價	<b>5,300</b>	
選購	奈米抗污抗菌鍍膜 (N)  <b>1,500</b>	
面盆	L2152S	3,200
瓷腳	P2445	2,100
另購龍頭	B380C	5,900



### L2230S - P2445

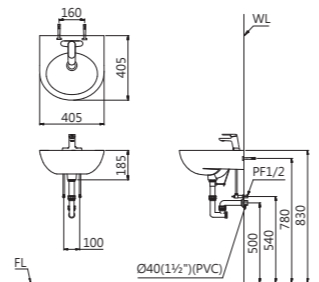
面盆尺寸	W590 x D475 x H215 mm	
顏色	純白 PW 售完為止	
儲水量	7.5L	
供應孔別	單孔	
定價	<b>6,200</b>	
選購	奈米抗污抗菌鍍膜 (N)  <b>特價 4,650</b> <b>贈 1,500</b>	
面盆	L2230S	4,100
瓷腳	P2445	2,100
另購龍頭	B260C	6,900




最後特價

### L2140S / L2140D

面盆尺寸	W405 x D405 x H185 mm	
顏色	純白 PW / 粉牙 BI	
儲水量	3.5L	
供應孔別	單孔 / 4" 孔	
定價	<b>2,600</b>	
選購	奈米抗污抗菌鍍膜 (N)  <b>1,500</b>	
面盆	L2140S / L2140D	2,600
另購龍頭	B200C	6,200
另購龍頭	B202C	7,200

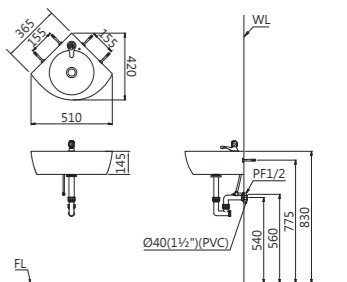


### L2014H

面盆尺寸	W510 x D420 x H145 mm	
顏色	純白 PW / 粉牙 BI	
儲水量	1.3L	
供應孔別	單立柱孔	
定價	<b>3,100</b>	
選購	奈米抗污抗菌鍍膜 (N)  <b>1,500</b>	
面盆	L2014H	3,100
另購龍頭	B037C-S	3,680

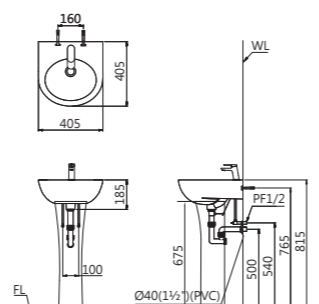


角落面盆



### L2140S - P2445

面盆尺寸	W405 x D405 x H170 mm	
瓷腳尺寸	W180 x D200 x H675 mm	
顏色	純白 PW / 粉牙 BI	
儲水量	3.5L	
供應孔別	單孔 / 4" 孔	
定價	<b>4,700</b>	
選購	奈米抗污抗菌鍍膜 (N)  <b>1,500</b>	
面盆	L2140S	2,600
瓷腳	P2445	2,100
另購龍頭	B200C	6,200



面盆 LF5238

### 壁掛面盆載重標章

依據中華民國國家標準 CNS 3220-3  
檢測陶瓷面盆在無支撐情形下，須能承受 113.4 公斤力  
之垂直載重，載重 10 分鐘後不得產生龜裂或破損。

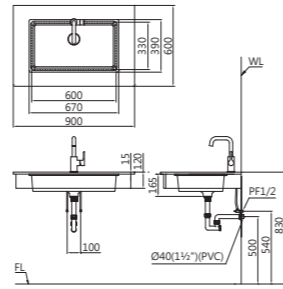
### LF5130

品名 檯面下面盆  
 尺寸 W670 x D390 x H165 mm  
 顏色 純白 PW  
 儲水量 無溢水孔，含瓷面排桿  
 定價 8,200  
 選購 奈米抗污抗菌鍍膜 (N) 贈 1,500

面盆 LF5130 8,200  
 另購龍頭 BT520C 6,700



FFC 瓷面排桿



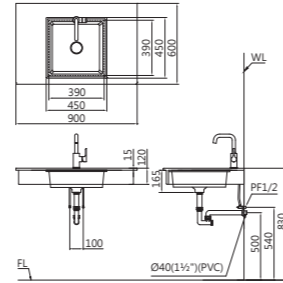
### LF5128

品名 檯面下面盆  
 尺寸 W450 x D450 x H165 mm  
 顏色 純白 PW  
 儲水量 無溢水孔，含瓷面排桿  
 定價 7,300  
 選購 奈米抗污抗菌鍍膜 (N) 贈 1,500

面盆 LF5128 7,300  
 另購龍頭 BT520C 6,700



FFC 瓷面排桿



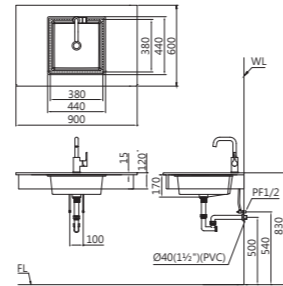
### LF5127

品名 檯面下面盆  
 尺寸 W440 x D440 x H170 mm  
 顏色 純白 PW  
 儲水量 9L，隱藏式溢水口  
 定價 6,500  
 選購 奈米抗污抗菌鍍膜 (N) 贈 1,500

面盆 LF5127 6,500  
 另購龍頭 B520C 7,200  
 備註 本面盆限用彈跳排桿



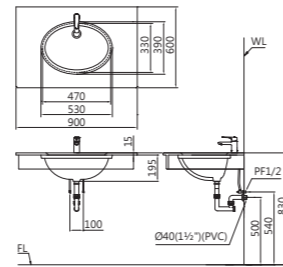
FFC



### L5113

品名 檯面上面盆  
 尺寸 W530 x D390 x H195 mm  
 顏色 純白 PW  
 儲水量 7L，隱藏式溢水口  
 定價 4,900  
 選購 奈米抗污抗菌鍍膜 (N) 贈 1,500

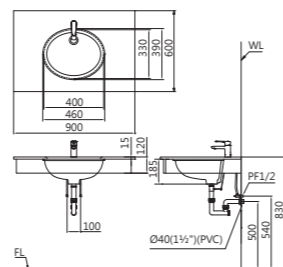
面盆 L5113 4,900  
 另購龍頭 B380C 5,900



### L5115

品名 檯面下面盆  
 尺寸 W460 x D390 x H185 mm  
 顏色 純白 PW / 粉牙 BI 售完為止  
 儲水量 4.7L  
 定價 3,800  
 選購 奈米抗污抗菌鍍膜 (N) 贈 1,500

面盆 L5115 3,800  
 另購龍頭 B380C 5,900



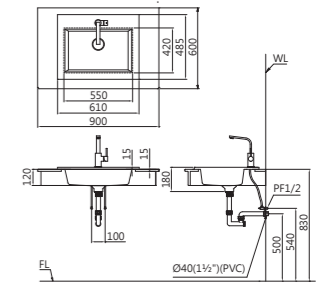
### LF5017

品名 檯面上面盆  
 尺寸 W610 x D485 x H180 mm  
 顏色 純白 PW  
 儲水量 無溢水孔，含瓷面排桿  
 定價 7,900  
 選購 奈米抗污抗菌鍍膜 (N) 贈 1,500

面盆 LF5017 7,900  
 另購龍頭 BT750C 8,000



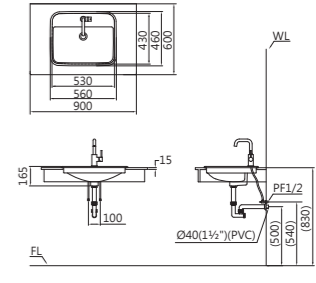
FFC 瓷面排桿



### L5019S NEW

品名 檯面上面盆  
 尺寸 W560 x D460 x H165 mm  
 顏色 純白 PW  
 儲水量 7L  
 定價 4,900  
 選購 奈米抗污抗菌鍍膜 (N) 贈 1,500

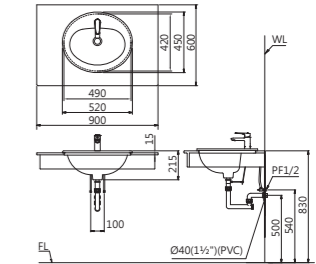
面盆 L5019S 4,900  
 另購龍頭 B520C 7,200



### L5018S

品名 檯面上面盆  
 尺寸 W520 x D450 x H215 mm  
 顏色 純白 PW  
 儲水量 5L，隱藏式溢水口  
 定價 4,500  
 選購 奈米抗污抗菌鍍膜 (N) 贈 1,500

面盆 L5018S 4,500  
 另購龍頭 B380C 5,900



### LF5016

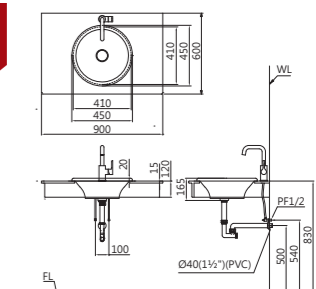
品名 檯面上面盆  
 尺寸 W450 x D450 x H165 mm  
 顏色 純白 PW 售完為止  
 儲水量 無溢水孔，含瓷面排桿  
 定價 4,900 特價 3,680

面盆 LF5016 4,900  
 另購龍頭 BT520C 6,700



FFC 瓷面排桿

最後特價



### LF5118

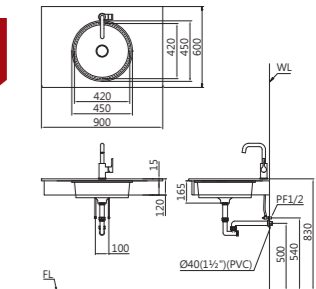
品名 檯面下面盆  
 尺寸 W450 x D450 x H165 mm  
 顏色 純白 PW 售完為止  
 儲水量 無溢水孔，含瓷面排桿  
 定價 5,000 特價 3,750

面盆 LF5118 5,000  
 另購龍頭 BT520C 6,700



FFC 瓷面排桿

最後特價

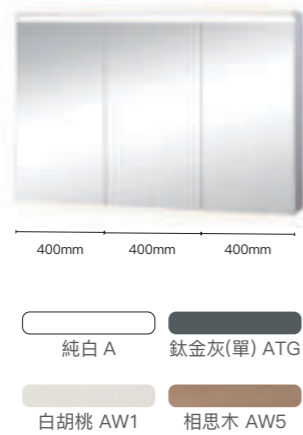




靜櫃 & 置物壁櫃

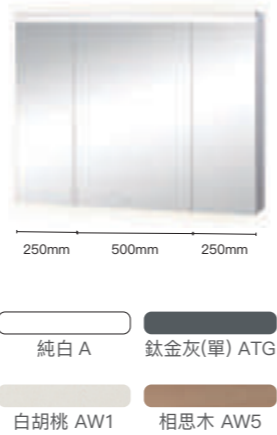
**EM01120A (純白)**  
**EM01120ATG (鈦金灰)**  
**EM01120AW1 (白胡桃)**  
**EM01120AW5 (相思木)**

品名 LED 三門鏡櫃  
 尺寸 W1200xD150xH800mm  
 櫃體 防潮夾板 F1  
 鉸鏈位置 左 / 右 / 右  
 鏡燈 上下 LED 4000K  
 A C 電源 110V  
 定價 **34,800**  
 備註 附六片層板、吊掛器與專用螺絲



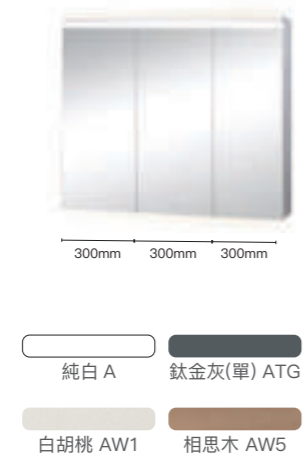
**EM01100A (純白)**  
**EM01100ATG (鈦金灰)**  
**EM01100AW1 (白胡桃)**  
**EM01100AW5 (相思木)**

品名 LED 三門鏡櫃  
 尺寸 W1000xD150xH800mm  
 櫃體 防潮夾板 F1  
 鉸鏈位置 左 / 右 / 右  
 鏡燈 上下 LED 4000K  
 A C 電源 110V  
 定價 **31,800**  
 備註 附六片層板、吊掛器與專用螺絲



**EM0190A (純白)**  
**EM0190ATG (鈦金灰)**  
**EM0190AW1 (白胡桃)**  
**EM0190AW5 (相思木)**

品名 LED 三門鏡櫃  
 尺寸 W900xD150xH800mm  
 櫃體 防潮夾板 F1  
 鉸鏈位置 左 / 右 / 右  
 鏡燈 上下 LED 4000K  
 A C 電源 110V  
 定價 **30,200**  
 備註 附六片層板、吊掛器與專用螺絲



**EM0180A (純白)**  
**EM0180ATG (鈦金灰)**  
**EM0180AW1 (白胡桃)**  
**EM0180AW5 (相思木)**

品名 LED 三門鏡櫃  
 尺寸 W800xD150xH800mm  
 櫃體 防潮夾板 F1  
 鉸鏈位置 左 / 右 / 右  
 鏡燈 上下 LED 4000K  
 A C 電源 110V  
 定價 **28,800**  
 備註 附六片層板、吊掛器與專用螺絲



**EM0150 (純白)**  
**EM0150TG (鈦金灰)**  
**EM0150W1 (白胡桃)**  
**EM0150W5 (相思木)**

品名 單門鏡櫃  
 尺寸 W500xD150xH800mm  
 櫃體 防潮夾板 F1  
 鉸鏈位置 右  
 定價 **13,300**  
 備註 附兩片層板、掛板與專用螺絲



**EM0140 (純白)**  
**EM0140TG (鈦金灰)**  
**EM0140W1 (白胡桃)**  
**EM0140W5 (相思木)**

品名 單門鏡櫃  
 尺寸 W400xD150xH800mm  
 櫃體 防潮夾板 F1  
 鉸鏈位置 右  
 定價 **11,600**  
 備註 附兩片層板、掛板與專用螺絲



**EM0130 (純白)**  
**EM0130TG (鈦金灰)**  
**EM0130W1 (白胡桃)**  
**EM0130W5 (相思木)**

品名 單門鏡櫃  
 尺寸 W300xD150xH800mm  
 櫃體 防潮夾板 F1  
 鉸鏈位置 右  
 定價 **10,300**  
 備註 附兩片層板、掛板與專用螺絲



**EM0125 (純白)**  
**EM0125TG (鈦金灰)**  
**EM0125W1 (白胡桃)**  
**EM0125W5 (相思木)**

品名 單門鏡櫃  
 尺寸 W250xD150xH800mm  
 櫃體 防潮夾板 F1  
 鉸鏈位置 右  
 定價 **9,300**  
 備註 附兩片層板、掛板與專用螺絲



**EM0025 (純白)**  
**EM0025TG (鈦金灰)**  
**EM0025W1 (白胡桃)**  
**EM0025W (相思木)**

品名 開放置物壁櫃  
 尺寸 W250xD150xH800mm  
 櫃體 防潮夾板 F1  
 定價 純白 / 白胡桃 / 相思木 **4,200**  
 鈦金灰 **4,600**  
 備註 附兩片層板、掛板與專用螺絲



**EM0020 (純白)**  
**EM0020TG (鈦金灰)**  
**EM0020W1 (白胡桃)**  
**EM0020W (相思木)**

品名 開放置物壁櫃  
 尺寸 W200xD150xH800mm  
 櫃體 防潮夾板 F1  
 定價 純白 / 白胡桃 / 相思木 **3,800**  
 鈦金灰 **4,200**  
 備註 附兩片層板、掛板與專用螺絲



**M948 (純白)**

品名 三門鏡櫃  
 尺寸 W800xD150xH780mm  
 櫃體 PVC 發泡板  
 鉸鏈位置 左 / 右 / 右  
 定價 **22,900**  
 備註 附六片層板、吊掛器與專用螺絲



**EM0260 (純白)**

品名 雙門置物壁櫃  
 尺寸 W600xD200xH600mm  
 櫃體 防潮夾板 F1  
 鉸鏈位置 左 / 右  
 定價 EM0260 **8,900**  
 備註 門板無鏡面  
 EM0260 附二片層板、掛板與專用螺絲





收納壁櫃

**EA0390A (純白)**  
**EA0390ATG (鈦金灰)**  
**EA0390AW1 (白胡桃)**

品名 單門收納壁櫃  
 尺寸 W300 x D300 x H900 mm  
 櫃體 防潮夾板 F1  
 門板 防水發泡板  
 鉸鏈位置 右  
 定價 10,200  
 備註 附二片層板、掛板與專用螺絲



**EA0390E (純白)**  
**EA0390ETG (鈦金灰)**  
**EA0390EW1 (白胡桃)**

品名 開放收納壁櫃  
 尺寸 W300 x D285 x H900 mm  
 櫃體 防潮夾板 F1  
 定價 7,900  
 備註 附二片層板、掛板與專用螺絲



**EA0360A (純白)**  
**EA0360ATG (鈦金灰)**  
**EA0360AW1 (白胡桃)**

品名 單門收納壁櫃  
 尺寸 W300 x D300 x H600 mm  
 櫃體 防潮夾板 F1  
 門板 防水發泡板  
 鉸鏈位置 右  
 定價 7,900  
 備註 附一片層板、掛板與專用螺絲



**EA0360E (純白)**  
**EA0360ETG (鈦金灰)**  
**EA0360EW1 (白胡桃)**

品名 開放收納壁櫃  
 尺寸 W300 x D285 x H600 mm  
 櫃體 防潮夾板 F1  
 定價 5,900  
 備註 附二片層板、掛板與專用螺絲



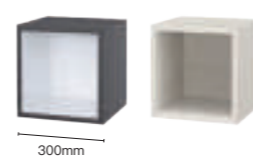
**EA0330A (純白)**  
**EA0330ATG (鈦金灰)**  
**EA0330AW1 (白胡桃)**

品名 單門收納壁櫃  
 尺寸 W300 x D300 x H300 mm  
 櫃體 防潮夾板 F1, 右開  
 門板 防水發泡板  
 鉸鏈位置 右  
 定價 5,600  
 備註 附掛板與專用螺絲



**EA0330E (純白)**  
**EA0330ETG (鈦金灰)**  
**EA0330EW1 (白胡桃)**

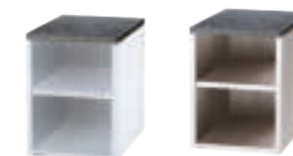
品名 開放收納壁櫃  
 尺寸 W300 x D285 x H300 mm  
 櫃體 防潮夾板 F1  
 定價 4,600  
 備註 附掛板與專用螺絲



組合浴櫃系列

**EH43000EP (純白)**  
**EH43000EWV (白胡桃)**

品名 開放櫃  
 尺寸 W300 x D423 x H400 mm  
 櫃體 防水發泡板  
 定價 EH43000EP 7,200  
 EH43000EWV 8,100



**EH44000AP (純白)**  
**EH44000AWV (白胡桃)**

品名 單門浴櫃  
 尺寸 W400 x D440 x H400 mm  
 櫃體 防水發泡板  
 鉸鏈位置 右  
 定價 EH44000AP 10,400  
 EH44000AWV 12,300



訂製收納高身櫃

**EA03180A (純白)**  
**EA03180ATG (鈦金灰)**  
**EA03180AW1 (白胡桃)**

品名 訂製收納高身櫃  
 尺寸 W300 x D300 x H1800 mm  
 櫃體 防潮夾板 F1  
 門板 防水發泡板  
 鉸鏈位置 右  
 定價 22,600  
 備註 附二片層板、吊掛器與專用螺絲



**EA03140A (純白)**  
**EA03140ATG (鈦金灰)**  
**EA03140AW1 (白胡桃)**

品名 訂製收納高身櫃  
 尺寸 W300 x D300 x H1400 mm  
 櫃體 防潮夾板 F1  
 門板 防水發泡板  
 鉸鏈位置 右  
 定價 19,900  
 備註 附一片層板、吊掛器與專用螺絲



# 好衛浴

讓家更有吸引力

M805  
黑鋁框化妝鏡  
B750C  
面盆龍頭  
LF5024  
EH05024AP  
面盆浴櫃組



M805

品名 黑鋁框化妝鏡  
尺寸 600 x 800mm  
定價 8,900  
備註 可直掛 / 橫掛



M807

品名 黑鋁框化妝鏡  
尺寸 550 x 800mm  
定價 8,600



M806

品名 黑鋁框化妝鏡  
尺寸 700 x 700mm  
定價 7,600



M786 NEW

品名 化妝鏡  
尺寸 600 x 800mm  
定價 3,200  
備註 可直掛 / 橫掛



M755

品名 化妝鏡  
尺寸 550 x 800mm  
定價 2,900



M714

品名 化妝鏡  
尺寸 700 x 700mm  
定價 3,860



M943

品名 LED 防霧化妝鏡  
尺寸 700 x 700mm  
定價 9,900  
備註 黃光 4000K, 附 LED 燈



M950

品名 LED 防霧化妝鏡  
尺寸 700 x 500mm  
定價 7,900  
備註 黃光 4000K, 上下附 LED 燈  
可直掛 / 橫掛



M933

品名 化妝鏡  
尺寸 400 x 175 x 750mm  
定價 6,900  
備註 附鋼板烤漆平台



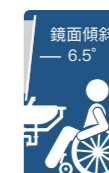
M720

品名 8" 伸縮活動式兩用放大鏡  
尺寸 193 x 193mm  
定價 6,400  
備註 展開時 46mm, 非無銅鏡



M703 NEW

品名 傾斜鏡  
尺寸 600 x 900mm  
定價 7,990  
備註 訂貨生產



M700A

品名 化妝鏡  
尺寸 600 x 900mm  
定價 3,390



M752A

品名 防霧化妝鏡  
尺寸 500 x 700mm  
定價 2,900



M764A

品名 防霧化妝鏡  
尺寸 800 x 600mm  
定價 3,600  
備註 可直掛 / 橫掛, 附平台



M753A

品名 防霧化妝鏡  
尺寸 600 x 450mm  
定價 2,300  
備註 附平台



M730

品名 防霧化妝鏡  
尺寸 500 x 750mm  
定價 4,900  
備註 附平台



M738

品名 防霧化妝鏡  
尺寸 500 x 750mm  
定價 4,700  
備註 附平台



M760

品名 化妝鏡  
尺寸 500 x 800mm  
定價 3,300  
備註 附平台



M802

品名 細鋁框化妝鏡  
尺寸 600 x 800mm  
定價 6,800  
備註 可直掛 / 橫掛



M804

品名 仿木框鏡  
尺寸 500 x 700mm  
定價 3,200



M936

品名 仿木框鏡  
尺寸 600 x 800mm  
定價 3,500

# CAESAR SPACE

## 訂製你的洗面台

CAESAR SPACE



### Style A

面盆 LF5026 龍頭 B810CW 訂製純白 - 浴櫃 / 鏡櫃 (訂製請參閱 P62)

## 整齊收納

想要的，總是隨手可得



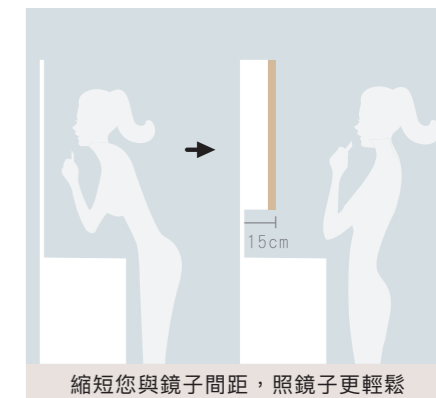
CAESAR SPACE



高顯色 LED 鏡燈



柔和的燈光更能顯現自然妝容



縮短您與鏡子間距，照鏡子更輕鬆



無把手設計，衛浴空間更安全



一體成型陶瓷檯面，清潔超輕鬆



浴櫃不落地，清潔更簡易



### Style B 高身櫃 增加收納

面盆 LF5258 龍頭 BT521C 訂製鈦金灰色 - 浴櫃 / 鏡櫃 / 高身櫃 (訂製請參閱 P63)



簡約時尚 外型功能兼具



立體盆 實用有型



### Style C 主臥雙盆 超方便

面盆 L5113 龍頭 B520C 訂製榆木色 - 浴櫃 / 鏡櫃 (訂製請參閱 P63)



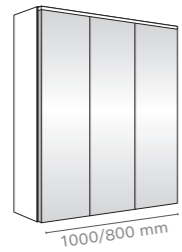
量身訂製 空間不浪費



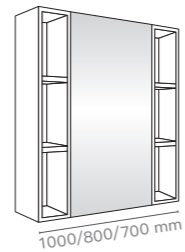
清潔容易 使用便利

# CAESAR SPACE

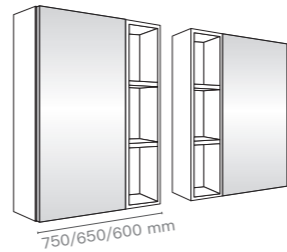
## Style A - 1 選擇你的鏡櫃



LED 三門鏡櫃  
鉸鏈位置: 右/右/左  
W1000/800 mm



開放櫃+鏡櫃+開放櫃  
鉸鏈位置: 可選左/右  
W1000/800/700 mm



鏡櫃+開放櫃  
鉸鏈位置: 可選左/右  
W750/650/600 mm

## Style A - 2 選擇你的檯面式面盆

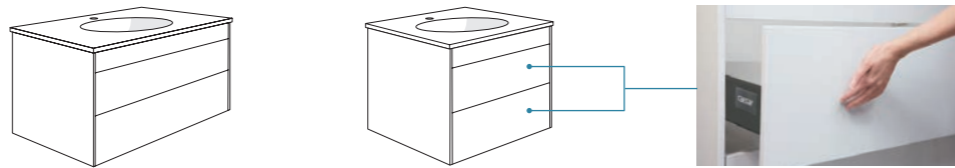
LF5028 1000 x 500 x 15	LF5026 800 x 500 x 15	LF5036 800 x 500 x 15	LF5024 600 x 500 x 15	LF5032 750 x 500 x 15	LF5030 650 x 500 x 15
---------------------------	--------------------------	--------------------------	--------------------------	--------------------------	--------------------------

## Style A - 3 選擇你的擋水板

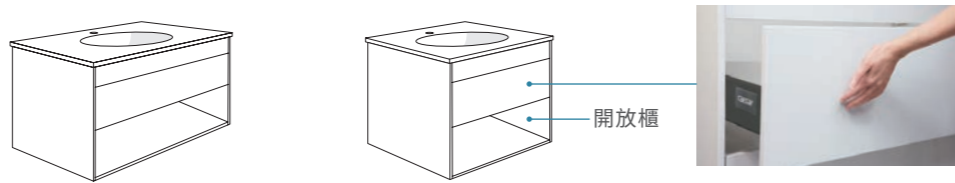
烤漆玻璃	鏡面玻璃 (限LF5024)	不配置
------	----------------	-----

## Style A - 4 選擇你的浴櫃

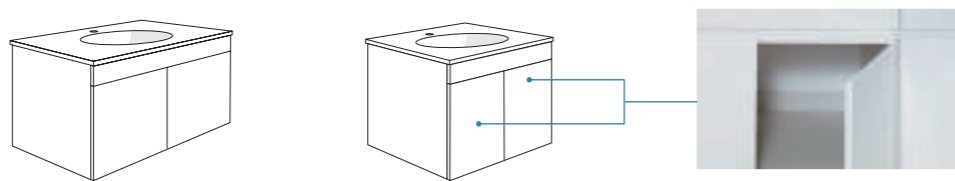
按壓彈出



按壓彈出  
+ 開放櫃



開門櫃



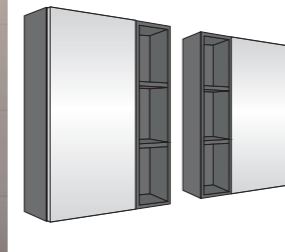
浴櫃尺寸 W x D x H (mm)	980 x 495 x 600	780 x 495 x 600	580 x 495 x 600	730 x 495 x 600	630 x 495 x 600
------------------------	-----------------	-----------------	-----------------	-----------------	-----------------

### 安裝前請注意

- 如搭配 LED 三門鏡櫃 (附 LED 燈、T5 與插座), 則需安裝前完成電源端預留與配線工序, 詳細內容請參閱說明書
- 安裝前請先關閉總電源, 以防觸電
- 接線時請務必使用絕緣膠帶妥善包裹、纏繞, 確保無漏電觸電之危險

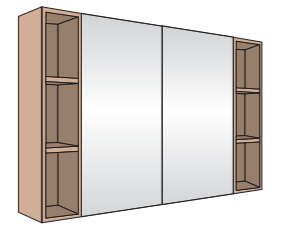
# 訂製洗面台

## Style B - 1 選擇你的鏡櫃



鏡櫃+開放櫃  
鉸鏈位置: 可選左/右  
W750 mm

## Style C - 1 選擇你的鏡櫃



鏡櫃+開放櫃  
鉸鏈位置: 可選左/右  
W1400 mm

## Style B - 2 選擇你的立體盆

立體盆 (請參閱 P44 產品)

## Style C - 2 選擇你的上嵌盆 / 下嵌盆

上嵌盆 / 下嵌盆 (請參閱 P50-51 產品)

## Style B - 3 選擇你的檯面



A孔



B孔

## Style C - 3 選擇你的檯面



A孔



純白人造石檯面



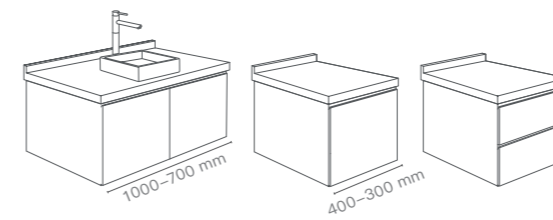
白紗晶人造石檯面



白鑽石石英檯面

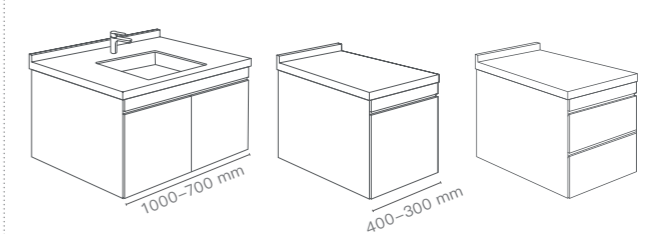
\* 檯面為進口板材每片花色會有差異, 請以實體為主。

## Style B - 4 選擇你的主櫃 & 延伸櫃 (選購)



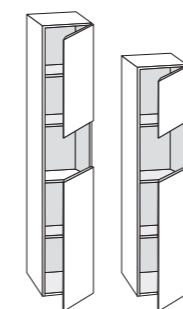
主櫃尺寸: 開門櫃 W(1000-700) x D480 x H480 mm  
延伸櫃尺寸: 開門 / 緩衝回歸 W(400-300) x D480 x H480 mm

## Style C - 4 選擇你的主櫃 & 延伸櫃 (選購)



主櫃尺寸: 開門櫃 W(1000-700) x D580 x H600 mm  
延伸櫃尺寸: 開門 / 緩衝回歸 W(400-300) x D580 x H600 mm

## 高身櫃 (選購)



高身櫃尺寸

W300 x D300 x H1800 mm  
W300 x D300 x H1400 mm

請注意: 高身櫃預設為右開門, 如需左開請先告知。

## 選擇你的鏡櫃 & 浴櫃 & 高身櫃顏色

純白(霧面) WMP-D/S	紳仕藍(亮面) SBP-D/S
鈦金灰(霧面) GMP-D/S	馬卡龍黃(亮面) MYP-D/S
質感黑(霧面) BMP-D/S	黑胡桃木 BWP-D/S
白栲木 EAP-D/S	榆木 ELP-D/S

304 不鏽鋼浴室配件

\*浴室配件尺寸為外緣尺寸。



**Q7107**

品名 雙衣鉤  
尺寸 100 x 70 x 55 mm  
定價 1,590



**Q7104**

品名 附蓋衛生紙架  
尺寸 141 x 94 x 125 mm  
定價 2,760



**Q7113**

品名 雙杯架  
尺寸 196 x 95 x 95 mm  
定價 3,090



**Q7101**

品名 單桿毛巾架  
尺寸 823 x 72 x 55 mm  
定價 3,560  
備註 長度可裁切



**Q7106**

品名 雙桿毛巾架  
尺寸 528 x 114 x 55 mm  
定價 4,590



**Q7109**

品名 置物毛巾架  
尺寸 600 x 214 x 141 mm  
定價 6,790

304 不鏽鋼浴室配件



**Q8107**

品名 掛衣鉤  
尺寸 53 x 67 x 53 mm  
定價 1,060



**Q8104**

品名 附蓋衛生紙架  
尺寸 138 x 62 x 133 mm  
定價 1,760



**Q8102**

品名 香皂盤  
尺寸 109 x 134 x 54 mm  
定價 1,660



**Q8103**

品名 漱口杯架  
尺寸 67 x 112 x 97 mm  
定價 1,660



**Q8105**

品名 浴巾環  
尺寸 200 x 48 x 143 mm  
定價 1,320



**Q8100**

品名 平台夾 + 平台  
尺寸 500 x 140 x 53 mm  
定價 2,460



**Q8101**

品名 單桿毛巾架  
尺寸 840 x 75 x 55 mm  
定價 2,390  
備註 長度可裁切



**Q8106**

品名 雙桿毛巾架  
尺寸 839 x 127 x 53 mm  
定價 3,290



**Q8109**

品名 置物毛巾架  
尺寸 629 x 211 x 129 mm  
定價 4,790



**Q8108**

品名 馬桶刷架  
尺寸 111 x 150 x 356 mm  
定價 2,190

**GOLD** 304 不鏽鋼 PVD 金浴室配件 **NEW**

\*浴室配件尺寸為外緣尺寸。



**Q6307PG**

品名 掛衣鉤 (2 件一組)  
尺寸 20 x 60 x 40 mm  
定價 1,290



**Q6304PG**

品名 平台雙衛生紙架  
尺寸 270 x 100 x 95 mm  
定價 2,690



**Q6314PG**

品名 轉角置物架  
尺寸 215 x 215 mm  
定價 2,290



**Q6301PG**

品名 單桿毛巾架  
尺寸 645 x 85 x 34 mm  
定價 1,790  
備註 長度可裁切



**Q6309PG**

品名 置物毛巾架  
尺寸 600 x 235 x 130 mm  
定價 4,290



**Q6308PG**

品名 馬桶刷架 (落地)  
尺寸 83 x 470 mm  
定價 1,990

**BLACK** 304 不鏽鋼烤黑浴室配件



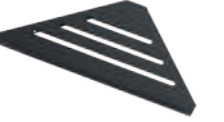
**Q6307B**

品名 掛衣鉤 (2 件一組)  
尺寸 20 x 60 x 40 mm  
定價 1,190



**Q6304B**

品名 平台雙衛生紙架  
尺寸 270 x 100 x 95 mm  
定價 2,490



**Q6314B**

品名 轉角置物架  
尺寸 215 x 215 mm  
定價 1,890



**Q6324B**

品名 衛生紙架  
尺寸 130 x 65 x 140 mm  
定價 1,690



**Q6305B**

品名 毛巾環  
尺寸 160 x 65 x 180 mm  
定價 1,290



**Q6315B**

品名 活動毛巾桿  
尺寸 360 x 43 x 158 mm  
定價 2,890



**Q6301B**

品名 單桿毛巾架  
尺寸 645 x 85 x 34 mm  
定價 1,590  
備註 長度可裁切



**Q6309B**

品名 置物毛巾架  
尺寸 600 x 235 x 130 mm  
定價 3,590



**Q6308B**

品名 馬桶刷架 (落地)  
尺寸 83 x 470 mm  
定價 1,590

鋅合金浴室配件

\*浴室配件尺寸為外緣尺寸。



Q8907

品名 掛衣鉤  
尺寸 48 x 51 x 54 mm  
定價 550



Q8904

品名 附蓋衛生紙架  
尺寸 147 x 88 x 124 mm  
定價 1,460



Q8900

品名 平台夾 + 平台  
尺寸 554 x 129 x 39 mm  
定價 1,770



Q8901

品名 單桿毛巾架  
尺寸 755 x 99 x 38 mm  
定價 1,660  
備註 長度可裁切



Q8906

品名 雙桿毛巾架  
尺寸 755 x 130 x 38 mm  
定價 1,850  
備註 長度可裁切



Q8909

品名 置物毛巾架  
尺寸 650 x 210 x 99 mm  
定價 4,150



Q9007

品名 掛衣鉤  
尺寸 46 x 55 x 51 mm  
定價 620



Q9004

品名 附蓋衛生紙架  
尺寸 147 x 72 x 127 mm  
定價 1,390



Q9001

品名 單桿毛巾架  
尺寸 800 x 70 x 45 mm  
定價 1,530



Q9006

品名 雙桿毛巾架  
尺寸 800 x 150 x 50 mm  
定價 2,550



Q9009

品名 置物毛巾架  
尺寸 650 x 200 x 103 mm  
定價 4,100

陶瓷浴室配件



Q942

品名 瓷香皂盤  
尺寸 120 x 120 x 65 mm  
定價 590



Q943 售完為止

品名 瓷漱口杯架  
尺寸 120 x 125 x 70 mm  
定價 590



Q940 售完為止

品名 瓷平台夾 + 平台  
尺寸 600 x 60 x 70 mm  
定價 1,600



Q941

品名 瓷毛巾架  
尺寸 840 x 120 x 170 mm  
定價 1,600

304 不鏽鋼珍珠鍍浴室配件

珍珠鍍表面特殊處理，不易殘留水漬及手紋，易清洗保養

\*浴室配件尺寸為外緣尺寸。



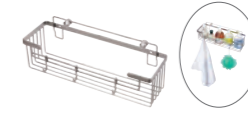
ST813

品名 平板衛生紙架  
尺寸 240 x 180 x 85 mm  
定價 2,280



ST824

品名 檯面盆上置物架  
尺寸 350 x 110 x 110 mm  
定價 5,690  
備註 附香皂籃



ST825

品名 沐浴乳罐置物架  
尺寸 380 x 120 x 135 mm  
定價 5,690  
備註 (附3個S鉤)可放三瓶沐浴乳  
可前掛沐浴巾、沐浴球



ST826

品名 抽取式衛生紙架  
尺寸 250 x 135 x 105 mm  
定價 3,600  
備註 可上抽、側抽、下抽



ST844 售完為止

品名 衛生紙書報架  
尺寸 230 x 105 x 300 mm  
定價 2,140  
備註 可放 iPad 12.9 吋



ST847

品名 雙衣鉤  
尺寸 80 x 50 x 15 mm  
定價 690



ST841

品名 單桿毛巾架  
尺寸 730 x 72 x 35 mm  
定價 1,890  
備註 長度可裁切



ST846

品名 雙桿毛巾架  
尺寸 730 x 125 x 85 mm  
定價 2,990  
備註 長度可裁切



ST834

品名 置物毛巾架  
尺寸 630 x 235 x 140 mm  
定價 4,390



ST835

品名 雙桿置物毛巾架  
尺寸 625 x 250 x 120 mm  
定價 5,000



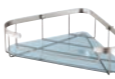
ST836

品名 雙桿置物毛巾架  
尺寸 500 x 260 x 155 mm  
定價 5,000



ST837

品名 雙桿置物毛巾架  
尺寸 620 x 240 x 190 mm  
定價 6,600



ST819

品名 單層牆角架  
尺寸 270 x 270 x 85 mm  
定價 3,300  
備註 附一片壓克力層板



ST810

品名 雙層牆角架  
尺寸 276 x 276 x 420 mm  
定價 5,600



ST821P

品名 雙層牆角架  
尺寸 235 x 235 x 384 mm  
定價 4,900



ST811

品名 三層牆角架  
尺寸 230 x 230 x 680 mm  
定價 7,300

鋁合金置物架



Q654 (掛壁式)

品名 雙層置物架  
尺寸 330 x 130 x 310 mm  
定價 3,300



Q655 (掛壁式)

品名 三層置物架  
尺寸 330 x 130 x 570 mm  
定價 3,900



Q1224

品名 雙層牆角架  
尺寸 260 x 260 x 310 mm  
定價 3,300



Q1225

品名 三層牆角架  
尺寸 260 x 260 x 570 mm  
定價 3,900

## 304 不鏽鋼置物架

\*浴室配件尺寸為外緣尺寸。



ST830

品名 單扁鐵方型架  
尺寸 255 x 155 x 50 mm  
定價 1,470



ST831

品名 單扁鐵牆角架  
尺寸 165 x 165 x 50 mm  
定價 1,470



ST822

品名 雙扁鐵方型架  
尺寸 320 x 170 x 90 mm  
定價 2,990



ST823

品名 雙扁鐵牆角架  
尺寸 230 x 230 x 90 mm  
定價 2,990



Q855B

品名 置物毛巾架  
尺寸 630 x 240 x 240 mm  
定價 2,990



Q856

品名 置物架  
尺寸 710 x 205 x 55 mm  
定價 2,390



Q859

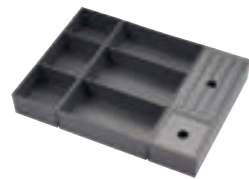
品名 置物毛巾架  
尺寸 715 x 230 x 125 mm  
定價 3,990



Q871

品名 活動式置物毛巾架  
尺寸 640 x 245 x 165 mm  
定價 1,560  
304 不鏽鋼 + 純白 ABS

## 浴櫃收納盒



Q109

品名 浴櫃收納盒  
尺寸 430 x 320 x 60 mm  
定價 1,760



Q109-1

品名 浴櫃收納盒  
尺寸 110 x 320 x 60 mm  
定價 560



Q109-2

品名 浴櫃收納盒  
尺寸 110 x 320 x 60 mm  
定價 530



Q109-3

品名 浴櫃收納盒  
尺寸 210 x 320 x 60 mm  
定價 690

## 電熱毛巾架

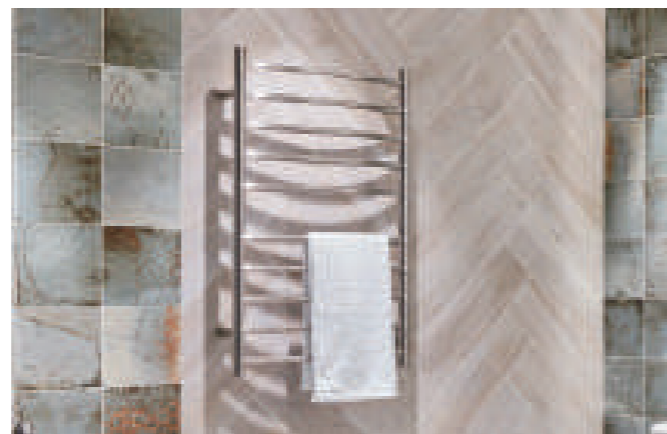
TW012 (110V)  
TW012H (220V)

品名 電熱毛巾架  
尺寸 530 x 140 x 870 mm  
材質 304 不鏽鋼  
電壓 110V/220V  
功率 100W  
線長 1.8m  
定價 TW012 33,700  
TW012H 35,900



TW010 (110V)  
TW010H (220V)

品名 電熱毛巾架  
尺寸 530 x 105 x 680 mm  
材質 304 不鏽鋼  
電壓 110V/220V  
功率 60W  
線長 1.8m  
定價 TW010 29,800  
TW010H 31,900



### 防黴抑菌

有效降低黴菌與異味產生，增加毛巾使用壽命

### 低溫加熱

表面溫度 45°C ~ 55°C，不損壞織物，安全不燙手

### 省電

不鏽鋼材質導熱性強，散熱均勻，節能又省電

### 安全

外型與耐用性齊備，衛浴空間的時尚新擺設

### 注意事項

\* 電熱毛巾架之安裝位置，距離浴缸與淋浴區需至少間隔 0.6 米以上  
\* 為了避免幼兒誤觸，安裝本產品時，其本體最下緣距離地面至少需 600 毫米以上

## 無線遙控電動曬衣架

輕鬆曬衣晾被

RC010

品名 無線遙控電動曬衣架 - 基本款  
功率 110V / 60Hz  
附加功能 LED 照明 (13W)  
定價 31,000

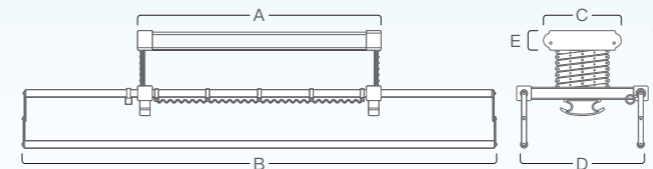


RC012

品名 無線遙控電動曬衣架 - 進階款  
功率 110V / 60Hz  
附加功能 LED 照明 (13W)、循環對流風扇 (9W)、UV 殺菌燈 (2W)  
定價 36,000



### 尺寸規格



型號	A	B	C	D	E	F
RC010	1000	1100 - 1940	320	540	80	180
RC012	1240	1330 - 2290	320	540	80	180

單位：mm

■ 建議安裝高度至少 2.5 公尺以上。■ 請勿使用小於 0.75mm<sup>2</sup> x 2C 的電線，以免因用電過載導致火災或觸電。■ 本產品主要適用於陽台頂牆，不建議安裝於其他位置。■ 請使用中性洗潔劑清洗產品。

### 進階款獨家功能

UV 殺菌燈 紫外線光源技術 讓你衣服更乾淨

雙風循環對流扇 縮短曬衣時間

229 晾衣桿 搭配 229cm 長桿 能晾更多衣物

6063 鋁合金 高強度一體桿堅固防鏽



LED 溫和照明 2 小時自動關閉

40KG 最高耐重

42/56 組 防風掛勾

管狀核心馬達 性能穩定節能省電

安全停機保護 遇到障礙物自動停止

## 手搖式曬衣架

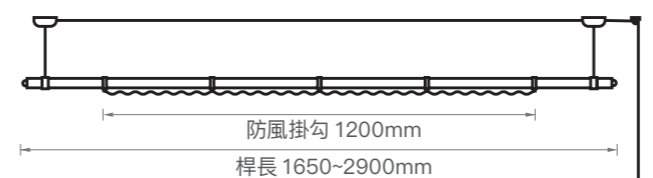
CH001 NEW

品名 手搖式曬衣架 - 單桿款  
定價 9,990

CH002 NEW

品名 手搖式曬衣架 - 雙桿款  
定價 11,690

### 尺寸規格



■ 建議安裝高度至少 2.5 公尺以上。  
■ 本產品主要適用於陽台頂牆，不建議安裝於其他位置。

離地安裝 80-100mm

輕鬆晾衣 搭配滑輪省力結構 使用時超輕鬆

15KG 單桿最高耐重 單桿款：15KG 雙桿款：30KG

升降 一體手搖器 不須切換手把 立即切換升降

165-290 cm 伸縮長桿 含 120 cm 防風波浪掛勾

304 鋼絲繩 不鏽鋼尼龍包塑 防鏽且堅固耐用

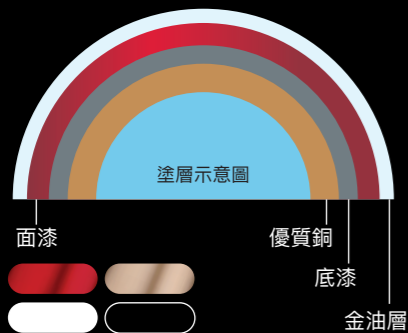
鋁合金手搖器、萬向滑座、飾蓋 高強度鋁合金材質使用，材質輕且不易生鏽

# 810 SERIES

## 金屬烤漆 *Red Queen*



### 車用板金烤漆原料



### CASS 48 超強耐腐蝕



塗層鹽霧試驗可達 CASS 48 或 ASS 72 小時\*，超越同級電鍍龍頭 6 倍耐腐蝕性能，為溫泉區、濱海市區首選。依美國材料和試驗協會 ASTM (American Society for Testing and Materials International) 烤漆塗層測試標準。

\*由凱撒品質標準實驗室進行，針對塗層面試驗，試驗結果或受設備與其他環境因素影響，實際結果可能有所差異。

	測試項目	測試依據
密著度	百格測試	CNS 10757
耐磨力	落砂測試	ASTM D968

金屬中心密著度與耐磨力測試

#### 訂 B810CG / BT810CG (香檳金) NEW

品名	單孔面盆龍頭
尺寸	H=161, H1=115, L=113 mm
定價	B810CG (附彈跳排桿) 11,900
	BT810CG(無彈跳排桿) 11,400



#### 訂 S813CG (香檳金) NEW

品名	沐浴龍頭組
蓮蓬頭	3 段式出水 SH235GSN
定價	12,900



#### 訂 B810CR / BT810CR (亮紅) NEW

品名	單孔面盆龍頭
尺寸	H=161, H1=115, L=113 mm
定價	B810CR (附彈跳排桿) 11,900
	BT810CR(無彈跳排桿) 11,400



#### 訂 S813CR (亮紅) NEW

品名	沐浴龍頭組
蓮蓬頭	3 段式出水 SH235RSN
定價	12,900



#### B810CW / BT810CW (亮白)

品名	單孔面盆龍頭
尺寸	H=161, H1=115, L=113 mm
定價	B810CW (附彈跳排桿) 10,900
	BT810CW(無彈跳排桿) 10,400



#### S813CW (亮白)

品名	沐浴龍頭組
蓮蓬頭	3 段式出水 SH235
定價	11,900



#### B810CB / BT810CB (霧黑)

品名	單孔面盆龍頭
尺寸	H=161, H1=115, L=113 mm
定價	B810CB (附彈跳排桿) 10,900
	BT810CB(無彈跳排桿) 10,400



#### S813CB (霧黑)

品名	沐浴龍頭組
蓮蓬頭	3 段式出水 SH235AB
定價	11,900





# SIAA 抗菌鍍膜把手

## 抑制細菌滋生 99.9% 抗菌率

日本SIAA認證抗菌劑  
抑制表面細菌滋生  
避免把手交叉感染



抗菌鍍膜



S813C

品名 沐浴龍頭組  
蓮蓬頭 3 段式出水 SH235  
定價 10,900

贈送 SIAA 抗菌鍍膜把手 900



B810C / BT810C

單孔面盆龍頭  
尺寸：H=161，H1=115，L=113 mm  
B810C (附彈跳排桿) 10,600  
BT810C(無彈跳排桿) 10,100  
SIAA 抗菌鍍膜把手 900



B840C / BT840C

品名 面盆龍頭 (單孔)  
尺寸 H=189, H1=136, L=113 mm  
定價 B840C (附彈跳排桿) 12,200  
BT840C(無彈跳排桿) 11,700



B820C / BT820C

品名 面盆龍頭 (單孔)  
尺寸 H=168, H1=117, L=130 mm  
定價 B820C (附彈跳排桿) 11,600  
BT820C(無彈跳排桿) 11,100



B820CPG / BT820CPG NEW

品名 PVD 金面盆龍頭 (單孔)  
尺寸 H=168, H1=117, L=130 mm  
定價 B820CPG (附彈跳排桿) 12,600  
BT820CPG(無彈跳排桿) 12,100



S843C

品名 沐浴龍頭組  
蓮蓬頭 6 段式出水 SH560  
定價 15,700



S823C

品名 沐浴龍頭組  
蓮蓬頭 3 段式出水 SH233  
定價 12,400



S823CPG NEW

品名 PVD 金沐浴龍頭組  
蓮蓬頭 3 段式出水  
定價 13,900



# Micro Bubble Bath

## 全新設計微米氣泡美容澡

抗菌鍍膜



S813C-MB

品名 微米氣泡沐浴龍頭組  
蓮蓬頭 單段式出水 SH215W  
定價 11,900  
贈送 SIAA 抗菌鍍膜把手 900  
備註 最佳微米氣泡效果，應搭配單段花灑，水壓建議為 2kgf/cm<sup>2</sup> 以上



深層潔淨

加強吸收

肌膚 SPA

微米氣泡能深層清潔肌膚，達到帶走髒污、保濕、加強保養品吸收效果



B550C / BT550C

品名 面盆龍頭 (單孔)  
尺寸 H=188, H1=114, L=105 mm  
定價 B550C (附彈跳排桿) 10,600  
BT550C(無彈跳排桿) 10,100



B780C / BT780C

品名 面盆龍頭 (單孔)  
尺寸 H=155, H1=97, L=131 mm  
定價 B780C (附彈跳排桿) 8,600  
BT780C(無彈跳排桿) 8,100



B730C / BT730C

品名 面盆龍頭 (單孔)  
尺寸 H=145, H1=86, L=109 mm  
定價 B730C (附彈跳排桿) 8,600  
BT730C(無彈跳排桿) 8,100



S553C

品名 沐浴龍頭組  
蓮蓬頭 3 段式出水 SH233  
定價 14,200



S783C

品名 沐浴龍頭組  
蓮蓬頭 3 段式出水 SH233  
定價 9,000



S733C

品名 沐浴龍頭組  
蓮蓬頭 3 段式出水 SH233  
定價 9,200





**B460C / BT460C**

品名 面盆龍頭 (單孔)  
尺寸 H=164, H1=79, L=135 mm  
定價 B460C (附彈跳排桿) **10,900**  
BT460C(無彈跳排桿) **10,400**



**B570C / BT570C**

品名 面盆龍頭 (單孔)  
尺寸 H=160, H1=104, L=110 mm  
定價 B570C (附彈跳排桿) **7,900**  
BT570C(無彈跳排桿) **7,400**



**B760C / BT760C**

品名 面盆龍頭 (單孔)  
尺寸 H=158, H1=94, L=113 mm  
定價 B760C (附彈跳排桿) **7,600**  
BT760C(無彈跳排桿) **7,100**



**B390C / BT390C**

品名 面盆龍頭 (單孔)  
尺寸 H=144, H1=75, L=110 mm  
定價 B390C (附彈跳排桿) **7,600**  
BT390C(無彈跳排桿) **7,100**  
選購 SIAA 抗菌鍍膜把手 **900**



**B390CB / BT390CB (霧黑)**

品名 面盆龍頭 (單孔)  
尺寸 H=144, H1=75, L=110 mm  
定價 B390CB (附彈跳排桿) **8,400**  
BT390CB(無彈跳排桿) **7,900**



**B390CW / BT390CW (亮白)**

品名 面盆龍頭 (單孔)  
尺寸 H=144, H1=75, L=110 mm  
定價 B390CW (附彈跳排桿) **7,600**  
BT390CW(無彈跳排桿) **7,100**



**S463C**

品名 沐浴龍頭組  
蓮蓬頭 單段式出水 SH233  
定價 **11,900**



**S573C**

品名 沐浴龍頭組  
蓮蓬頭 3 段式出水 SH233  
定價 **8,900**



**S763C**

品名 沐浴龍頭組  
蓮蓬頭 單段式出水 SH211T  
定價 **7,900**



**S393C**

品名 沐浴龍頭組  
蓮蓬頭 3 段式出水 SH235  
定價 **8,200**  
選購 SIAA 抗菌鍍膜把手 **900**



**S393CB (霧黑)**

品名 沐浴龍頭組  
蓮蓬頭 3 段式出水 SH235AB  
定價 **10,200**



**S393CW (亮白)**

品名 沐浴龍頭組  
蓮蓬頭 3 段式出水 SH235  
定價 **8,200**



**B750C / BT750C**

品名 面盆龍頭 (單孔)  
尺寸 H=224, H1=205, L=137 mm  
定價 B750C (附彈跳排桿) **8,500**  
BT750C(無彈跳排桿) **8,000**  
固定式出水嘴 (不可轉動)



**B530C / BT530C**

品名 面盆龍頭 (單孔)  
尺寸 H=260, H1=178, L=153 mm  
定價 B530C (附彈跳排桿) **7,600**  
BT530C(無彈跳排桿) **7,100**  
可旋轉出水嘴



**B520C / BT520C**

品名 面盆龍頭 (單孔)  
尺寸 H=232, H1=171, L=131 mm  
定價 B520C (附彈跳排桿) **7,200**  
BT520C(無彈跳排桿) **6,700**  
可旋轉出水嘴



**B1010S / BT1010S**

品名 304 不鏽鋼面盆龍頭 (單孔)  
尺寸 H=175, H1=70, L=115 mm  
定價 B1010S (附彈跳排桿) **11,500**  
BT1010S(無彈跳排桿) **11,000**



**B1210S / BT1210S NEW**

品名 304 不鏽鋼面盆龍頭 (單孔)  
尺寸 H=158, H1=107, L=140 mm  
定價 B1210S (附彈跳排桿) **8,600**  
BT1210S(無彈跳排桿) **8,100**



**B560C / BT560C**

品名 面盆龍頭 (單孔)  
尺寸 H=135, H1=60, L=115 mm  
定價 B560C (附提拉排桿) **7,200**  
BT560C(無提拉排桿) **6,700**



**B210CL / BT210CL**

品名 無鉛面盆龍頭 (單孔)  
尺寸 H=157, H1=72, L=128 mm  
定價 B210CL (附提拉排桿) **11,900**  
BT210CL(無提拉排桿) **11,400**



**B224C / BT224C**

品名 面盆龍頭 (單孔)  
尺寸 H=152, H1=48, L=168 mm  
定價 B224C (附提拉排桿) **9,300**  
BT224C(無提拉排桿) **8,800**



**S523C**

品名 沐浴龍頭組  
蓮蓬頭: 3 段式出水 SH233  
定價 **7,900**



**S1013S**

品名 不鏽鋼沐浴龍頭組  
蓮蓬頭: 3 段式出水 SH339  
定價 **16,100**



**S563C**

品名 沐浴龍頭組  
蓮蓬頭: 3 段式出水 SH233  
定價 **7,700**





**B200C / BT200C / B202C**

品名 面盆龍頭(單孔/雙孔)  
 尺寸 單孔 H=125,H1=76,L=103mm  
 雙孔 H=115,H1=66,L=101mm  
 定價 B200C(附提拉排桿) **6,200**  
 BT200C(無提拉排桿) **5,700**  
 B202C(雙孔) **7,200**



**B380C / BT380C / B382C**

品名 面盆龍頭(單孔/雙孔)  
 尺寸 H=118, H1=61, L=101 mm  
 H=118, H1=61, L=101 mm  
 定價 B380C(附提拉排桿) **5,900**  
 BT380C(無提拉排桿) **5,400**  
 B382C(雙孔) **7,200**



**B260C / BT260C**

品名 面盆龍頭(單孔)  
 尺寸 H=110, H1=70, L=110mm  
 定價 B260C(附提拉排桿) **6,900**  
 BT260C(無提拉排桿) **6,400**



**B720CL / BT720CL**

品名 無鉛面盆龍頭(單孔)  
 尺寸 H=120(127),H1=56(52),L=80 mm  
 定價 B720CL(附提拉排桿) **10,300**  
 BT720CL(無提拉排桿) **9,800**



**B186C**

品名 兩用蓮蓬頭(單孔)  
 尺寸 H=130, H1=80, L=100 mm  
 定價 **10,900**



**B302C / BT302C**

品名 嵌壁式面盆龍頭  
 尺寸: L=197 mm  
 定價 B302C(附彈跳排桿) **12,900**  
 BT302C(無彈跳排桿) **12,400**



**S203C**

品名 沐浴龍頭組  
 蓮蓬頭 單段式出水 SH211T  
 定價 **6,700**



**S383C**

品名 沐浴龍頭組  
 蓮蓬頭 單段式出水 SH211T  
 定價 **6,600**



**S361C**

品名 沐浴龍頭組  
 蓮蓬頭 單段式出水 SH211WT  
 定價 **6,900**



**S723C**

品名 沐浴龍頭組  
 蓮蓬頭 單段式出水 S723C-SH  
 定價 **7,900**



**WF320A**

品名 沐浴除氯器(主體\*1+濾芯\*1)  
 蓮蓬頭 尺寸: 100 x 67 x 160 mm  
 定價 **4,000**  
 水源要求: 自來水



**WF320-1**

品名 濾芯  
 定價 **3,400**  
 水源要求: 自來水



**B350C / BT350C**

品名 面盆龍頭(單孔)  
 尺寸 H=144, H1=60, L=114 mm  
 定價 B350C(附彈跳排桿) **6,900**  
 BT350C(無彈跳排桿) **6,400**



**B710CL / BT710CL 售完為止**

品名 無鉛面盆龍頭(單孔)  
 尺寸 H=155, H1=100, L=110 mm  
 定價 B710CL(附彈跳排桿) **12,600**  
 BT710CL(無彈跳排桿) **12,100**



**B450CL / BT450CL**

品名 無鉛面盆龍頭(單孔)  
 尺寸 H=145, H1=90, L=105 mm  
 定價 B450CL(附彈跳排桿) **12,900**  
 BT450CL(無彈跳排桿) **12,400**



**B420C / BT420C 售完為止**

品名 面盆龍頭(單孔)  
 尺寸 H=198, H1=105, L=109 mm  
 定價 B420C(附彈跳排桿) **7,600**  
 BT420C(無彈跳排桿) **7,100**



**S233C 售完為止**

品名 沐浴龍頭組  
 蓮蓬頭: 單段式出水  
 定價 **7,600**



**B447C / BT447C 售完為止**

品名 嵌壁式面盆龍頭  
 定價 B447C(附彈跳排桿) **7,200**  
 BT447C(無彈跳排桿) **6,700**



**S353C**

品名 沐浴龍頭組  
 蓮蓬頭 3段式出水 SH233  
 定價 **8,300**



**S713CL 售完為止**

品名 無鉛沐浴龍頭組  
 蓮蓬頭 3段式出水 SH339  
 定價 **15,900**



**S453CL**

品名 無鉛沐浴龍頭組  
 蓮蓬頭 3段式出水 SH339  
 定價 **16,200**



**S423C 售完為止**

品名 沐浴龍頭組  
 蓮蓬頭 單段式出水 S483C-A28  
 定價 **8,200**



**S593C 售完為止**

品名 沐浴龍頭組  
 蓮蓬頭: 單段式出水  
 定價 **8,200**



**S583C 售完為止**

品名 沐浴龍頭組  
 蓮蓬頭: 單段式出水  
 定價 **8,200**



最後特價

BT205C 售完為止

品名: LED 燈面盆龍頭 (單孔)  
尺寸: H=260, H1=120, L=110 mm  
定價: (無彈跳排桿) **7,900**

LED 龍頭 彈跳排桿



最後特價

B480C / BT480C 售完為止

品名: 面盆龍頭 (單孔)  
尺寸: H=135, H1=95, L=110 mm  
定價: B480C (附彈跳排桿) **7,200**  
BT480C (無彈跳排桿) **6,700**

瑞士 NEOPERL 防濺起泡器 彈跳排桿



最後特價

B740C / BT740C 售完為止

品名: 面盆龍頭 (單孔)  
尺寸: H=135, H1=108, L=105 mm  
定價: B740C (附彈跳排桿) **7,200**  
BT740C (無彈跳排桿) **6,700**

瑞士 NEOPERL 防濺起泡器 彈跳排桿



B551C / BT551C 售完為止

品名: 加高面盆龍頭 (單孔)  
尺寸: H=340, H1=263, L=117 mm  
定價: B551C (附彈跳排桿) **13,300**  
BT551C (無彈跳排桿) **12,800**

防噴濺 起泡器 彈跳排桿



B223C / BT223C

品名: 加高面盆龍頭 (單孔)  
尺寸: H=350, H1=225, L=200 mm  
定價: B223C (附彈跳排桿) **13,900**  
BT223C (無彈跳排桿) **13,400**

備註: 可旋轉出水嘴

普級省水 瑞士 NEOPERL 防濺起泡器 彈跳排桿



最後特價

B470C / BT470C 售完為止

品名: LED 燈面盆龍頭 (單孔)  
尺寸: H=160, H1=70, L=105 mm  
定價: B470C (附彈跳排桿) **7,200**  
BT470C (無彈跳排桿) **6,700**

LED 龍頭 彈跳排桿



最後特價

B580C 售完為止

品名: 面盆龍頭 (單孔)  
尺寸: H=134, H1=81, L=92 mm  
定價: (附彈跳排桿) **6,900**

瑞士 NEOPERL 防濺起泡器 彈跳排桿



最後特價

B590C 售完為止

品名: 面盆龍頭 (單孔)  
尺寸: H=168, H1=105, L=104 mm  
定價: (附彈跳排桿) **7,600**

瑞士 NEOPERL 防濺起泡器 彈跳排桿



最後特價

B270C / BT270C 售完為止

品名: 面盆龍頭 (單孔)  
尺寸: H=160, H1=35, L=65 mm  
定價: B270C (附彈跳排桿) **6,900**  
BT270C (無彈跳排桿) **6,400**

瑞士 NEOPERL 防濺起泡器 彈跳排桿



最後特價

B490C / BT490C 售完為止

品名: 面盆龍頭 (單孔)  
尺寸: H=135, H1=85, L=105 mm  
定價: B490C (附提拉排桿) **6,500**  
BT490C (無提拉排桿) **6,000**

提拉排桿



最後特價

B430C / BT430C 售完為止

品名: 面盆龍頭 (單孔)  
尺寸: H=140, H1=100, L=100 mm  
定價: B430C (附提拉排桿) **6,500**  
BT430C (無彈跳排桿) **6,000**

瑞士 NEOPERL 防濺起泡器 彈跳排桿



最後特價

B342C 售完為止

品名: 面盆龍頭 (雙孔)  
尺寸: H=102, H1=40, L=100 mm  
定價: (附提拉排桿) **6,200**

提拉排桿



最後特價

B641C 售完為止

品名: 加高面盆龍頭 (單孔)  
尺寸: H=300, H1=240, L=80 mm  
定價: (附彈跳排桿) **7,900**

瑞士 NEOPERL 防濺起泡器 彈跳排桿



最後特價

B231C / BT231C 售完為止

品名: 加高面盆龍頭 (單孔)  
尺寸: H=355, H1=280, L=100 mm  
定價: B231C (附彈跳排桿) **7,600**  
BT231C (無彈跳排桿) **7,100**

防噴濺 起泡器 彈跳排桿



B211CL / BT211CL

品名: 無鉛加高面盆龍頭 (單孔)  
尺寸: H=330, H1=249, L=203 mm  
定價: B211CL (附彈跳排桿) **13,900**  
BT211CL (無彈跳排桿) **13,400**

普級省水 LF 無鉛龍頭 防噴濺 起泡器 彈跳排桿



B211C / BT211C

品名: 加高面盆龍頭 (單孔)  
尺寸: H=330, H1=249, L=203 mm  
定價: B211C (附彈跳排桿) **9,300**  
BT211C (無附彈跳排桿) **8,800**

防噴濺 起泡器 彈跳排桿

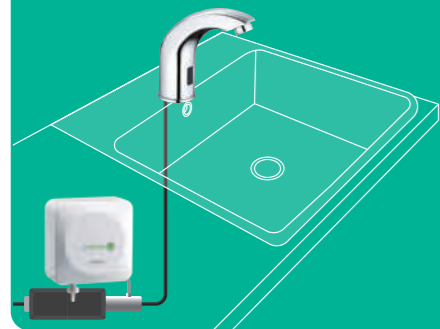


B701C / BT701C

品名: 加高面盆龍頭 (單孔)  
尺寸: H=260, H1=190, L=158 mm  
定價: B701C (附彈跳排桿) **11,600**  
BT701C (無彈跳排桿) **11,100**

瑞士 NEOPERL 防濺起泡器 彈跳排桿

# O<sub>3</sub> SANITIZER 臭氧抗菌



除臭力

A600OZ

抗菌率  
達99%

品名 外掛式臭氧機 - 龍頭用  
尺寸 W130xD130xH55mm  
電源 110V/220V 共用  
適用水溫 5°C~40°C  
定價 9,990  
可配 A717/A723/A732 感應龍頭



全配：含排水部（全銅彈跳排桿、P彎、三角凡而）  
簡配：無排水部

感應龍頭

冷水龍頭



A717 / A717DC

品名 加高單冷水感應龍頭  
尺寸 H=340, H1=291, L=124 mm  
AC 電源 110V/220V 共用  
DC 電源 3 號鹼性電池 1.5V\*4 顆  
水壓範圍 1-6kgf/cm<sup>2</sup>  
定價 A717全配：19,900  
A717DC全配：21,900  
省水標章



A732 / A732DC

品名 單冷水感應龍頭  
尺寸 H=113, H1=76, L=105 mm  
AC 電源 110V/220V 共用  
DC 電源 3 號鹼性電池 1.5V\*4 顆  
水壓範圍 0.6-6kgf/cm<sup>2</sup>  
定價 A732全配：14,500  
A732DC全配：14,500  
A732/A732DC



A723 / A723DC

品名 單冷水感應龍頭  
尺寸 H=125, H1=104, L=97 mm  
AC 電源 110V/220V 共用  
DC 電源 3 號鹼性電池 1.5V\*4 顆  
水壓範圍 0.5-5kgf/cm<sup>2</sup>  
定價 A723全配：13,900  
A723DC全配：15,500  
A723/A723DC



冷熱水調節鈕



A722A / A722ADC NEW

品名 冷熱水感應龍頭  
尺寸 H=185, H1=100, L=116 mm  
AC 電源 110V/220V 共用  
DC 電源 3 號鹼性電池 1.5V\*4 顆  
水壓範圍 1-6kgf/cm<sup>2</sup>  
定價 全配：21,900  
簡配：20,900  
省水標章



A721A / A721ADC

品名 單冷水感應龍頭  
尺寸 H=178, H1=93, L=111 mm  
AC 電源 110V/220V 共用  
DC 電源 3 號鹼性電池 1.5V\*4 顆  
水壓範圍 1-6kgf/cm<sup>2</sup>  
定價 全配：16,300  
簡配：15,300  
A721A/A721ADC



A734L / A734LDC NEW

品名 無鉛單冷水感應龍頭  
尺寸 H=135, H1=76, L=123 mm  
AC 電源 110V/220V 共用  
DC 電源 3 號鹼性電池 1.5V\*4 顆  
水壓範圍 0.5-6kgf/cm<sup>2</sup>  
定價 全配：16,300  
簡配：15,300  
A734L/A734LDC



A731L / A731LDC NEW

品名 無鉛加高單冷水感應龍頭  
尺寸 H=315, H1=225, L=148 mm  
AC 電源 110V/220V 共用  
DC 電源 3 號鹼性電池 1.5V\*4 顆  
水壓範圍 0.5-6kgf/cm<sup>2</sup>  
定價 全配：17,300  
簡配：16,300  
省水標章



A730L / A730LDC NEW

品名 無鉛單冷水感應龍頭  
尺寸 H=235, H1=145, L=148 mm  
AC 電源 110V/220V 共用  
DC 電源 3 號鹼性電池 1.5V\*4 顆  
水壓範圍 0.5-6kgf/cm<sup>2</sup>  
定價 全配：16,900  
簡配：15,900  
A730L/A730LDC



A736L / A736LDC NEW

品名 無鉛單冷水感應龍頭  
尺寸 L=179 mm  
AC 電源 110V/220V 共用  
DC 電源 3 號鹼性電池 1.5V\*4 顆  
水壓範圍 0.5-6kgf/cm<sup>2</sup>  
定價 全配：16,900  
簡配：15,900  
A736L/A736LDC

## 冷水龍頭

全配：系指含龍頭本體、進水軟管、角閥、P彎及排桿組



B061CGT (全配) 6,200  
BT061CUT 5,700  
陶瓷芯加高立柱  
H=319, H1=274, L=110 mm



B060CGT (全配) 4,390  
BT060CUT 3,890  
陶瓷芯立柱  
H=140, H1=95, L=110 mm



B051 (全配) 5,200  
自閉式立柱



B052 2,700  
自閉式壁柱



B037C-D (全配) 5,360  
陶瓷芯雙立柱  
B037C-S (全配) 3,680  
陶瓷芯單立柱  
B037C 1,180  
陶瓷芯單立柱



W037CS 1,340  
陶瓷芯省水壁柱 1/2"  
W037C 890  
陶瓷芯壁柱 1/2"



WP037C 1,000  
陶瓷芯皮管壁柱 1/2"



WP038C NEW 1,900  
陶瓷芯皮管壁柱 1/2"  
洗衣機適用



B053 2,990  
立柱  
日本原裝整流器，出水平穩，  
靜音不飛濺



W053 1,590  
省水壁柱  
日本原裝整流器，出水平穩，  
靜音不飛濺



W055 2,490  
壁柱  
洗衣機適用



B118C-D (全配) 6,840  
陶瓷芯雙立柱  
B118C-S (全配) 4,250  
陶瓷芯單立柱  
B118C 1,920  
陶瓷芯加長立柱



B021CS 1,560  
陶瓷芯省水立柱  
B021C 1,260  
陶瓷芯立柱



W021CS 1,360  
陶瓷芯省水壁柱  
W021C 1,060  
陶瓷芯壁柱



WL021CS 2,560  
陶瓷芯省水自由壁柱  
WL021C 2,260  
陶瓷芯自由壁柱



B115C-D (全配) 6,030  
陶瓷芯雙立柱  
B115C-S (全配) 3,940  
陶瓷芯單立柱  
B115C 1,600  
陶瓷芯立柱



A731L / A731LDC NEW



A730L / A730LDC NEW



A736L / A736LDC NEW



A915LDC / A915FDC NEW

品名 感應給皂機 (皂液式 / 泡沫式)  
尺寸 105 x 112 x 234 mm  
安裝 離檯面需35cm以上  
電源 DC : 3 號電池 1.5V\*4 顆 (不含電池)  
材質 304 不鏽鋼  
定價 7,900



Q811 NEW

品名 壁掛給皂機 (皂液式)  
尺寸 60 x 77 x 210 mm  
安裝 -  
電源 -  
材質 ABS  
定價 890



W025 1,040  
單把掛鎖共用壁柱  
無附鎖頭



W026 990  
售完為止  
共用壁柱

# 面盆 & 龍頭建議搭配

● 建議搭配

面盆 型號	面盆 龍頭											
	B1210S	B1010S	B840C	B820C/ CPG	B810C/ CW/CB/ CR/CG	B780C	B760C	B750C	B730C	B720CL	B570C	B560C
L2140	●	●	●	●	●	●	●	●	●	●	●	●
L2150	●	●	●	●	●	●	●	●	●	●	●	●
L2152	●	●	●	●	●	●	●	●	●	●	●	●
L2220	●			●	●	●	●	●		●	●	●
L2365	●	●	●	●	●	●	●	●	●	●	●	●
LF5024												
LF5026	●	●		●	●	●	●	●	●	●	●	●
LF5028												
LF5030												
LF5032	●	●	●	●	●	●	●	●	●	●	●	●
LF5040												
LF5302	●		●	●	●	●	●	●		●	●	●
LF5370	●	●	●	●	●	●	●	●	●		●	
LF5372	●	●	●	●	●	●	●	●	●		●	
LF5374												
LF5376	●	●	●	●	●	●	●	●	●		●	
LF5380												
LF5382												
LF5384	●		●	●	●	●	●	●	●		●	
LF5386												
LF5388												
L5018	●	●		●	●		●	●	●	●	●	●
L5019	●	●		●	●	●	●	●	●	●	●	●
LF5017	●	●		●	●		●	●	●	●	●	●
LF5236	●	●		●	●			●	●	●	●	
LF5240	●	●		●	●			●	●	●	●	
LF5253	●			●	●		●	●	●		●	
LF5255	●			●	●		●	●	●			
LF5257												
LF5259	●	●		●	●		●	●	●		●	
LF5261	●			●	●			●	●		●	
LF5263	●	●		●	●	●	●	●	●	●	●	●
LF5239R		●		●				●	●		●	
LF5239L		●		●				●			●	
LF5238		●		●	●			●	●		●	

面盆 型號	感應 龍頭					A734L / A732 / A731L / A730 / A723 / A722 / A721 / A717 感應龍頭適裝於以下上下嵌盆系列：
	A734L (DC)	A731L (DC)	A730 (DC)	A723 (DC)	A717 (DC)	
L5018		●	●	●	●	L5113 / L5115 / LF5130 / LF5128 / LF5127
L5019	●	●	●		●	
LF5017	●	●	●	●	●	

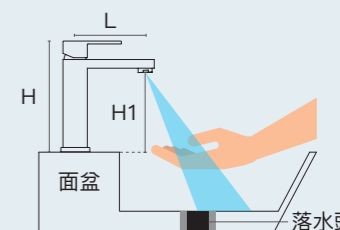
● 建議搭配

面盆 型號	面盆 龍頭													
	B550C	B530C	B520C	B460C	B450CL	B390C B390CW B390CB	B380C B382C		B350C	B260C	B224C	B210CL	B200C B202C	
							S	D					S	D
L2140	●		●		●	●	●	●	●			●	●	●
L2150	●		●			●			●	●				●
L2152	●		●		●	●	●	●	●	●			●	●
L2220	●		●			●			●	●	●			●
L2365	●	●	●		●	●	●		●	●	●	●	●	
LF5024														
LF5026	●		●			●	●		●	●		●	●	
LF5028														
LF5030														
LF5032	●		●			●	●		●	●	●	●	●	
LF5040														
LF5302	●	●	●	●		●			●	●	●			
LF5370	●	●	●	●	●	●								
LF5372	●	●	●	●	●	●								
LF5374														
LF5376	●	●	●	●	●	●								
LF5380														
LF5382														
LF5384	●	●	●	●	●									
LF5386														
LF5388														
L5018	●		●		●	●	●		●	●		●	●	
L5019	●		●			●			●	●	●			
LF5017	●		●			●	●		●		●	●	●	
LF5236	●		●			●					●	●		
LF5240	●		●			●			●		●	●		
LF5253	●		●	●							●		●	
LF5255	●		●								●			
LF5257														
LF5259	●		●						●		●			
LF5261	●		●								●		●	
LF5263	●		●		●	●	●		●		●		●	
LF5239R	●	●	●	●		●								
LF5239L	●					●			●					
LF5238	●	●	●	●		●			●		●		●	

## 建議搭配說明

面盆 & 龍頭建議搭配以好使用與好安裝  
為搭配原則，可依實際使用情況做調整

H：面盆龍頭總高  
H1：面盆龍頭出水嘴中心到底座垂直距離  
L：面盆龍頭本體中心到出水嘴中心距離



# THERMO SHOWER 控溫沐浴蓮蓬頭組



適裝高度：冷熱水進水口中心 離地 800mm以上，間距 135-165mm / 水質含石灰質及溫泉區 不適用控溫龍頭，適用水壓 1kgf/cm<sup>2</sup> 以上

# 控溫沐浴龍頭組

水質含石灰質及溫泉區 不適用控溫龍頭，適用水壓 1kgf/cm<sup>2</sup> 以上



**S808C NEW**  
品名：控溫置物沐浴龍頭  
蓮蓬頭：搭配滑桿與蓮蓬頭請參閱 P88-89  
定價：15,900  
另購：WG121+SH235+BF437T：6,170  
備註：無下出水，進出水中心安裝距離135-165mm



**TS618**  
品名：控溫沐浴龍頭組  
蓮蓬頭：3 段式出水 SH233  
定價：13,900

瑞士 NEOPERL 防濺起泡器  
防纏軟管



**TS622 NEW**  
品名：控溫沐浴龍頭組  
蓮蓬頭：3 段式出水 SH233  
定價：22,900  
備註：快拆濾網，阻擋水垢雜質進入閥芯

瑞士 NEOPERL 防濺起泡器  
VERNET 法國閥芯  
快拆濾網  
防纏軟管



**TS619**  
品名：控溫沐浴龍頭組  
蓮蓬頭：6 段式出水 SH560  
定價：16,900

瑞士 NEOPERL 防濺起泡器  
防纏軟管  
手持蓮蓬頭



**TS617**  
品名：控溫沐浴龍頭組  
蓮蓬頭：3 段式出水 SH233  
定價：11,900

瑞士 NEOPERL 防濺起泡器  
防纏軟管

沐浴蓮蓬頭

沐浴蓮蓬頭



出水示意圖  
頂噴及花灑不可同時出水



**S328C**  
品名 兩絲沐浴蓮蓬頭組  
蓮蓬頭 單段式出水 S328C-A33  
適用水壓 1~5kgf/cm<sup>2</sup>  
定價 26,300



**S588C**  
品名 沐浴蓮蓬頭組  
蓮蓬頭 單段式出水 S483C-A28  
定價 36,900



**S1018S NEW**  
品名 不鏽鋼沐浴蓮蓬頭組  
蓮蓬頭 3 段式出水  
定價 23,600  
備註 主體材質：304 不鏽鋼



**S232C 售完為止**  
品名 沐浴蓮蓬頭組  
蓮蓬頭 3 段式出水  
定價 15,900

最後特價



**BS310S 售完為止**  
品名 嵌壁蓮蓬頭組  
蓮蓬頭 3 段式出水  
定價 6,900

最後特價



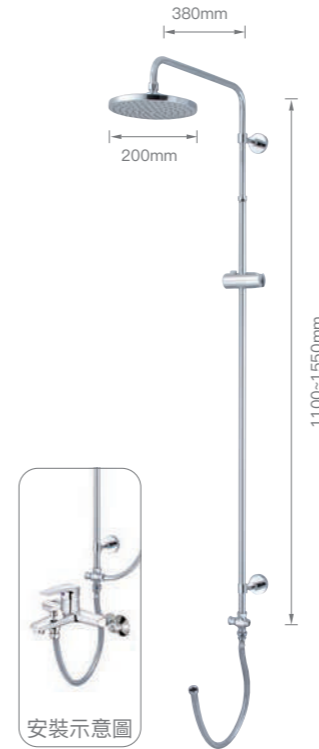
**S598C**  
品名 沐浴蓮蓬頭組  
蓮蓬頭 單段式出水 S483C-A28  
定價 27,900



**S608C**  
品名 沐浴蓮蓬頭組  
蓮蓬頭 單段式出水 S608C-A33  
定價 25,300  
備註 面板跳色設計，讓衛浴更顯活力



**S578C NEW**  
品名 沐浴蓮蓬頭組  
蓮蓬頭 3 段式出水 SH233  
定價 22,900



**BS119**  
品名 加裝型花灑組  
定價 12,600  
可搭配 適用凱撒沐浴龍頭 (G1/2 接口)  
備註 8" 頂噴花灑 (200mm)



**BS121**  
品名 加裝型花灑組  
定價 12,200  
可搭配 TS619/TS618/TS617 適用凱撒沐浴龍頭 (G1/2 接口)  
備註 8" 頂噴花灑 (200mm)



**BS126**  
品名 加裝型花灑組附置物平台  
定價 11,800  
可搭配 適用凱撒沐浴龍頭 (G1/2 接口)  
備註 按壓切換頂噴 / 花灑  
10" 頂噴花灑 (260mm) 平台材質:ABS



SH215MG

品名 綠色微米氣泡蓮蓬頭  
出水面板 85 X 85 mm  
定價 3,390

備註 單段式，為達最佳效果，水壓建議為 2kgf/cm<sup>2</sup> 以上

微米科技

易潔噴頭



SH235AB / SH235 NEW

品名 蓮蓬頭  
出水面板 120 X 120 mm  
定價 SH235AB 1,790  
SH235 1,390

備註 3 段式按壓切換

if

易潔噴頭



SH560

品名 蓮蓬頭  
出水面板 110 X 100 mm  
定價 1,390

備註 6 段式按壓切換

if

側邊按壓切換



SH215MB / SH215MW

品名 黑 / 白色微米氣泡蓮蓬頭  
出水面板 85 X 85 mm  
定價 售完為止 3,390

備註 單段式，為達最佳效果，水壓建議為 2kgf/cm<sup>2</sup> 以上

微米科技

易潔噴頭



SH233B

品名 黑色蓮蓬頭  
出水面板 120 X 120 mm  
定價 1,680

備註 3 段式按壓切換

易潔噴頭

矽膠噴頭



SH233

品名 白色蓮蓬頭  
出水面板 120 X 120 mm  
定價 1,290

備註 3 段式按壓切換

易潔噴頭

矽膠噴頭



SH351

品名 蓮蓬頭  
出水面板 86 X 86 mm  
定價 1,280

備註 5 段式撥動切換，含暫止水功能



SH339

品名 蓮蓬頭  
出水面板 93 X 93 mm  
定價 售完為止 1,180

備註 3 段式撥動切換



SH211T

品名 蓮蓬頭  
出水面板 90 X 90 mm  
定價 750

備註 單段式

型號	水流方式	一般出水	加大出水	增壓出水	增壓按摩	噴霧出水	花灑+按摩	花灑+噴霧	增壓+噴霧
SH215MG/MW/MB		●							
SH235 / AB		●				●		●	
SH560		●	●	●		●		●	●
SH233 / SH233B		●			●		●		
SH351		●		●	●		●		
SH339		●			●		●		
SH211T		●							



輕鬆滑動

if



WG121B (烤黑) / WG121

品名 滑桿  
尺寸 650 mm  
管徑 Ø22 mm  
定價 WG121B 4,590  
WG121 3,390

材質 304 不鏽鋼主體  
適用 塑膠 / 金屬軟管及 Q110  
備註 滑動式掛座可上下移動



WG119

品名 滑桿  
尺寸 720 mm  
管徑 Ø22 mm  
定價 2,900

備註 304 不鏽鋼主體  
適用 塑膠 / 金屬軟管及 Q110  
掛座、皂盤可上下移動



WG103

品名 滑桿  
尺寸 800 mm  
管徑 Ø25 mm  
定價 2,500

備註 304 不鏽鋼主體  
適用 塑膠 / 金屬軟管及 Q110  
掛座可上下移動

(滑動式掛座可)



WG105

品名 滑桿  
尺寸 690 mm  
管徑 Ø25 mm  
定價 2,500

備註 304 不鏽鋼主體  
適用 塑膠 / 金屬軟管及 Q110  
掛座、皂盤可上下移動



BS310CWT

品名 不鏽鋼沖洗器  
尺寸 軟管 1200mm  
定價 2,030

材質 304 不鏽鋼  
備註 ABS 掛座  
附三通

附三通

防纏軟管



BF510

品名 蓮蓬頭掛座  
定價 360



Q106

品名 滑桿加裝型置物架  
尺寸 350 X 120 X 90 mm  
定價 1,490

材質 ABS  
備註 Ø19~25mm 滑桿  
承重 5kg



BF511

品名 蓮蓬頭掛座  
定價 390



Q110 NEW

品名 滑桿加裝型皂盤  
尺寸 125 X 138 X 31 mm  
定價 690

材質 ABS  
備註 Ø22mm、25mm 滑桿 / 淋浴桿



BF437TB

品名 Black 純黑花灑軟管  
尺寸 管徑 16mm  
定價 1,390

備註

防纏軟管



BF437T

品名 銀質花灑軟管  
尺寸 管徑 16mm  
定價 1,390

備註

防纏軟管



BF437S

品名 大流量花灑軟管  
尺寸 管徑 16mm  
定價 990

備註

防纏軟管



BF437V

品名 帶真空破除器花灑軟管  
尺寸 管徑 14mm  
定價 1,090

備註 蓮蓬頭使用後，內部殘水自動由下方軟管接頭處排出。

防纏軟管

# Superdry 浴室暖風乾燥機 超乾爽衛浴空間

浴室暖風乾燥機

雙馬達  
冷熱切換



**DF120 (110V) / DF120H (220V)**  
品名 線控浴室暖風乾燥機  
定價 **31,900**

**DF220 (110V) / DF220H (220V)**  
品名 遙控浴室暖風乾燥機  
定價 **31,900**



線控型

電壓 AC 110V/220V 60Hz 配專用迴路  
功率 1230W (不含外接照明)  
面板尺寸 488 x 368 mm  
安裝尺寸 415 x 295 mm, 高度 200 mm 以上  
控制盒尺寸 123.5 x 120 x 18 mm  
安培數 11.2A (110V) / 5.6A (220V)  
排風口徑 4" (100mm)  
本體材質 ABS 防火材質基座  
適用坪數 1.5~2 坪  
自動斷電 線控型: 可定時 / 遙控型: 3 小時



遙控型

高功率  
速暖機種



**DF140EV (110V) / DF140HEV (220V)**  
**DF240EV (110V) / DF240HEV (220V)**  
品名 線控 / 遙控型浴室暖風乾燥機 (電動逆止閥門)  
定價 **28,900**

**DF140 / DF140H (220V)**  
**DF240 / DF240H (220V)**  
品名 線控 / 遙控型浴室暖風乾燥機  
定價 **25,900**



線控型

電壓 AC 110V/220V 60Hz 配專用迴路  
功率 1350W (110V) / 2000W (220V) (不含外接照明)  
面板尺寸 362 x 362 mm  
安裝尺寸 300 x 300 mm, 高度 200mm 以上  
控制盒尺寸 123.5 x 120 x 18 mm  
安培數 12.3A (110V) / 9.1A (220V)  
排風口徑 4" (100mm)  
本體材質 PP 防火材質基座  
適用坪數 1.5~2 坪  
自動斷電 線控型: 可定時 / 遙控型: 3 小時



遙控型

電動  
逆止閥門



**DF150 (110V) / DF150H (220V)**  
品名 線控型浴室暖風乾燥機  
定價 **26,000**

**DF250 (110V) / DF250H (220V)**  
品名 遙控型浴室暖風乾燥機  
定價 **26,000**



線控型

電壓 AC 110V/220V 60Hz 配專用迴路  
功率 1500W (110V) / 2000W (220V)  
面板尺寸 350 x 350 mm  
安裝尺寸 300 x 300 mm 高度 200 mm 以上  
控制盒尺寸 125 x 125 x 18.5 mm  
安培數 13.7A (110V) / 9.1A (220V)  
排風口徑 4" (100mm)  
本體材質 ABS 防火材質基座  
適用坪數 1.5~2 坪  
自動斷電 線控 / 遙控型: 可定時 (未設定時, 1小時自動關機)



遙控型

換氣扇大小  
簡易換裝



**DF260 (110V) / DF260H (220V)**  
品名 遙控型浴室暖風乾燥機  
定價 **24,900**  
選購 DF270-WH 304 窗型安裝外殼 **7,900**

電壓 AC 110V/220V 60Hz  
功率 520W (110V) / 500W (220V) (不含外接照明)  
面板尺寸 250 x 250 mm  
安裝尺寸 210 x 210 mm, 高度 160 mm 以上  
安培數 4.7A (110V) / 2.3A (220V)  
排風口徑 4" (100mm)  
本體材質 ABS 防火材質基座  
適用坪數 1 坪  
自動斷電 遙控型 - 3 小時



遙控型

浴室暖風乾燥機

型號	DF120 / H DF220 / H	DF140EV / HEV DF240EV / HEV DF140 / H DF240 / H	DF150 / H DF250 / H	DF260 / H
規格	雙馬達冷熱雙切換 PTC 陶瓷加熱器 ABS 防火材質基座 — 排風口機械式逆止閥門	單馬達冷熱雙切換 PTC 陶瓷加熱器 PP 防火材質基座 內建電動逆止閥門 排風口機械式逆止閥門 (DF140EV/HEV DF240EV/HEV 為電動式)	單馬達冷熱分離 PTC 陶瓷加熱器 ABS 防火材質基座 內建電動逆止閥門 排風口機械式逆止閥門	單馬達冷熱雙切換 PTC 陶瓷加熱器 ABS 防火材質基座 內建電動逆止閥門 排風口電動逆止閥門
舒適	8 層安全保護 抽取式濾網設計 內建外接照明功能 可用控制器開關浴室電燈 廣角出風口 — —	8 層安全保護 抽取式濾網設計 內建外接照明功能 可用控制器開關浴室電燈 廣角出風口 — —	8 層安全保護 抽取式濾網設計 內建外接照明功能 可用控制器開關浴室電燈 廣角出風口 — —	8 層安全保護 抽取式濾網設計 內建外接照明功能 可用控制器開關浴室電燈 廣角出風口 風口電動擺風 內建等離子產生器
顯示	— DF120 液晶顯示器 LED 背光模組 — 操控面板觸控式介面	LED 功能識別燈 DF140 液晶顯示器 LED 背光模組 — 操控面板觸控式介面	— 液晶顯示器 LED 背光模組 — 操控面板機械式介面	— 主機面板功能顯示 — 風扇可清潔 觸控式遙控器
安裝	天花板安裝 —	天花板安裝 —	天花板安裝 —	天花板安裝 窗型安裝 / 壁掛式安裝
定時	線控型 - 可定時 遙控型 - 自動斷電(3小時)	線控型 - 可定時 遙控型 - 自動斷電(3小時)	線控型 - 可定時 遙控型 - 可定時	— 遙控型 - 自動斷電(3小時)

CNS 安規認證通過, ISO 國際認證 9001:2015

- 1、線控制盒需安裝在浴室外 (預留 2P 直式線盒)。
- 2、線控制盒的控制線長度為 7 m (最長可訂製 15 m, DF100-1 控制線 15m 牌價 **5,200** 元)
- 3、本產品需使用專用無熔絲開關 20A 獨立迴路, 不可與其他電器共用。
- 4、本產品需使用 2.0 單芯線, 多芯線絕不可使用。
- 5、DF220 / DF240 / DF260 / DF270 無線遙控器均採用兩顆 CR2032 電池。
- 6、220V 訂貨生產價格同 110V。

## 換氣扇 空氣品質更穩定



電動  
逆止閥門

### D610 (110V) / D610H (220V) **NEW**

品名 換氣扇  
定價 9,600

電壓 AC 110V/220V 60Hz  
功率 28W  
(110V 與 220V 同)  
面板尺寸 275 x 275 mm  
安裝尺寸 210 x 210 mm  
安培數 0.25A (110V)  
0.13A (220V)  
排風口徑 4" (100mm) / 側排  
風量 160m<sup>3</sup>/hr  
噪音 54.9db(A)  
本體材質 ABS 防火材質基座  
適用坪數 2坪



### D605 (110V)

品名 換氣扇  
定價 4,290

電壓 AC 110V 60Hz  
功率 24W  
產品尺寸 216 x 265 x 112 mm  
安培數 0.21A (110V)  
排風口徑 3.5" (82mm) / 窗型  
風量 110m<sup>3</sup>/hr  
噪音 55.5db(A)  
本體材質 ABS  
適用坪數 1坪



### D608 (110V) / D608H (220V)

品名 靜音換氣扇  
定價 9,900

加購 延遲開關功能 2,400  
備註 加購延遲開關功能，  
電源不得與電燈開關線共用

電壓 AC 110V/220V 60Hz  
功率 24W  
(110V 與 220V 同)  
面板尺寸 290 x 290 mm  
安裝尺寸 240 x 240 mm  
安培數 0.22A (110V)  
0.11A (220V)  
排風口徑 4" (100mm) / 側排  
風量 210m<sup>3</sup>/hr  
噪音 39db(A)  
本體材質 鍍鋅鋁板金屬基座  
適用坪數 2坪



### D604 (110V)

品名 換氣扇  
定價 2,290

電壓 AC 110V 60Hz  
功率 15W  
面板尺寸 240 x 240 mm  
安裝尺寸 210 x 210 x 100 mm  
安培數 0.13A (110V)  
排風口徑 4" (100mm) / 直排  
風量 110m<sup>3</sup>/hr  
噪音 56.1db(A)  
本體材質 ABS  
適用坪數 1坪



### D609 (110V) / D609H (220V)

品名 靜音換氣扇  
定價 4,600

加購 延遲開關功能 2,400  
備註 加購延遲開關功能，  
電源不得與電燈開關線共用

電壓 AC 110V/220V 60Hz  
功率 20W  
(110V 與 220V 同)  
面板尺寸 245 x 245 mm  
安裝尺寸 210 x 210 mm  
安培數 0.20A (110V)  
0.11A (220V)  
排風口徑 4" (100mm) / 側排  
風量 170m<sup>3</sup>/hr  
噪音 37db(A)  
本體材質 ABS 防火材質基座  
適用坪數 1.5坪



### D602 (110V) / D602H (220V)

品名 換氣扇  
定價 2,190

電壓 AC 110V/220V 60Hz  
功率 22W (110V) / 16W (110V)  
面板尺寸 246 x 246 mm  
安裝尺寸 210 x 210 x 160 mm  
安培數 0.2A (110V) / 0.07A (220V)  
排風口徑 4" (100mm) / 側排  
風量 110m<sup>3</sup>/hr  
噪音 55.1db(A)  
本體材質 PP  
適用坪數 1坪

## 感應烘手機

UVC  
紫外線殺菌

HNP  
抑菌濾網



HNP  
抑菌濾網



### A801HT (110V) / A801H (220V) **NEW**

品名 冷熱風感應烘手機  
定價 132,990

電壓 AC 110V / 220V 訂貨生產  
功率 1650W (110V 與 220V 同)  
尺寸 W300 x D218 x H685 mm  
感應方式 紅外線感應  
馬達轉速 18500 rpm  
溫度開關 100° C  
運轉保護 連續使用 25 秒自動斷電  
材質 ABS 阻燃材質  
安裝方式 壁掛

### A804 (110V) / A804H (220V) **NEW**

品名 冷熱風感應烘手機  
定價 17,900

電壓 AC 110V / 220V 訂貨生產  
功率 1400W (110V 與 220V 同)  
尺寸 W265 x D180 x H485 mm  
感應方式 紅外線感應  
馬達轉速 22000 rpm  
溫度開關 70° C  
運轉保護 連續使用 40 秒自動斷電  
材質 ABS 阻燃材質  
安裝方式 壁掛

內置  
濾網



### A802 (110V) / A802H (220V)

品名 感應烘手機  
定價 14,900

電壓 AC 110V  
功率 1150W (110V 與 220V 同)  
尺寸 W161 x D153 x H281 mm  
感應方式 紅外線感應  
馬達轉速 18000 rpm  
溫度開關 70° C  
運轉保護 連續使用 45 秒自動斷電  
材質 不鏽鋼  
安裝方式 壁掛

### A617 (110V) **售完為止**

品名 感應烘手機  
定價 12,900

電壓 AC 110V  
功率 1500W  
尺寸 W266 x D180 x H230 mm  
感應方式 紅外線感應  
馬達轉速 3250 rpm  
溫度開關 70° C  
運轉保護 連續使用 120 秒自動斷電  
材質 鋁合金外殼  
安裝方式 壁掛



最後  
特價

感應烘  
手機

換氣扇

## 電能熱水器

- 高級保溫材料的儲水設計，保溫效果極佳、出水溫度穩定，低水壓地區不受限。
- 兩段式控溫裝置：水溫超過 65°C 即啟動第一段控溫裝置自動斷電，水溫降至 55°C 時即自動送電；溫度上升至 95°C 時則啟動第二段溫度控制裝置切斷電源。
- 全系列不鏽鋼外殼，五段安全裝置、防空燒機、附漏電斷路器，漏電時自動關閉電源，安全有保障。



能源效率分級	型號	型式	容量	相別	電壓 (V)	電流 (A)	功率 (KW)	安裝方式	排水方式	尺寸 (mm)	水管口徑 (inch)	電源線徑 (mm <sup>2</sup> )	使用人數	定價
第 3 級	E08BE	08 加侖	30L	單	220	27	6	直掛	下排	400x540	1/2"	5.5	1	21,400
第 3 級	E08BE-W	08 加侖	30L	單	220	27	6	橫掛	下排	540x400	1/2"	5.5	1	23,000
-	E08DE	08 加侖	30L	三	220	16	6	直掛	下排	400x500	1/2"	5.5	1	24,500
第 3 級	E12BE	12 加侖	45L	單	220	18	4	直掛	下排	400x700	1/2"	5.5	1~2	24,500
第 3 級	E12BE-W	12 加侖	45L	單	220	18	4	橫掛	下排	700x400	1/2"	5.5	1~2	26,100
-	E12DE	12 加侖	45L	三	220	13	5	直掛	下排	400x700	1/2"	5.5	1~2	28,900
第 3 級	E20BE	20 加侖	75L	單	220	18	4	立式	側排	400x1060	1/2"	5.5	2~3	29,600
第 3 級	E20B-W	20 加侖	75L	單	220	18	4	橫掛	下排	810x490	1/2"	5.5	2~3	33,900
-	E20DE	20 加侖	75L	三	220	13	5	立式	側排	400x1160	1/2"	5.5	2~3	32,600
第 3 級	E30BE	30 加侖	113L	單	220	18	4	立式	側排	470x1030	3/4"	5.5	3~4	37,600
-	E30DE	30 加侖	113L	三	220	13	5	立式	側排	470x1160	3/4"	5.5	3~4	40,600

\* 30 加侖以上以及三相款式訂貨生產

## 數位控溫電能熱水器

使用微電腦自動控溫。二段式時間設定開關，在非使用的時段，不會反覆加熱、節能省電。可依個人需求調整溫度與時段。



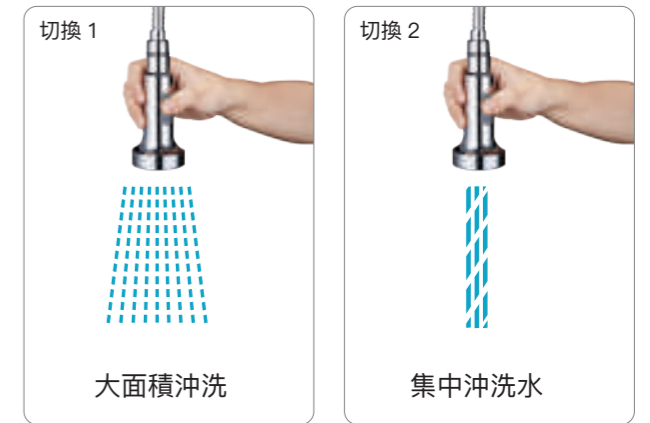
能源效率分級	型號	型式	容量	相別	電壓 (V)	電流 (A)	功率 (KW)	安裝方式	排水方式	尺寸 (mm)	水管口徑 (inch)	電源線徑 (mm <sup>2</sup> )	使用人數	定價
第 4 級	E08BA <b>售完為止</b>	08 加侖	30L	單	220	27	6	直掛	下排	400x500	1/2"	5.5	1	25,400
第 4 級	E12BA <b>售完為止</b>	12 加侖	45L	單	220	18	4	直掛	下排	400x690	1/2"	5.5	1~2	28,000
第 5 級	E20BA <b>售完為止</b>	20 加侖	75L	單	220	18	4	立式	側排	430x1100	1/2"	5.5	2~3	33,500
第 4 級	E30BA <b>售完為止</b>	30 加侖	113L	單	220	18	4	立式	側排	490x1140	3/4"	5.5	3~4	40,600

\* 30 加侖以上訂貨生產

恆溫電能熱水器注意事項：

- 請先確定使用人數，再依規格表選定適用機型。
- 請確認電源容量及配線是否符合標準。
- 請單獨使用電源開關，勿與其他電器共用。
- 器具與出水口間之管路，應越短越好，以減少熱能損失。
- 請由合格水電技師進行安裝。
- 熱水爐單價不含安裝費用。
- 通過經濟部標檢局防空燒認證。
- 30 加侖以上訂貨生產。

## 立式伸縮廚房龍頭



### K905CL / K905CSL NEW

品名 無鉛立式伸縮廚房龍頭  
 尺寸 H=467, H1=249, L=230 mm  
 適用水壓 1.5-5kgf/cm<sup>2</sup>  
 定價 K905CL 16,600  
 K905CSL(不鏽鋼色) 16,600



### K021CBL / K021CL

品名 無鉛立式伸縮廚房龍頭  
 尺寸 H=400, H1=220, L=220 mm  
 適用水壓 1-5kgf/cm<sup>2</sup>  
 定價 K021CBL(烤黑) 22,900  
 K021CL 17,900





**K215CL**

品名：無鉛 RO 兩用立式廚房龍頭  
尺寸：H=320, H1=300, L=240 mm  
定價：16,900

LF 無鉛龍頭 防噴濺起泡器 RO 兩用 獨立水道



**K205CL**

品名：無鉛 RO 兩用立式廚房龍頭  
尺寸：H=285, H1=235, L=240 mm  
定價：16,900

LF 無鉛龍頭 防噴濺起泡器 RO 兩用 獨立水道



**K529CL**

品名：無鉛 RO 兩用立式廚房龍頭  
尺寸：H=180, H1=140, L=235 mm  
定價：15,900

LF 無鉛龍頭 防噴濺起泡器 RO 兩用 獨立水道



**K1015S**

品名：304 不鏽鋼立式水龍頭  
尺寸：H=365, H1=280, L=210 mm  
定價：9,900

防噴濺起泡器 304 主體



**K695C**

品名：立式水龍頭  
尺寸：H=330, H1=215, L=215 mm  
定價：8,900

防噴濺起泡器



**K412CL**

品名：無鉛立式廚房龍頭  
尺寸：H=360, H1=220, L=210 mm  
定價：12,900

LF 無鉛龍頭 防噴濺起泡器



**K695CL NEW**

品名：無鉛立式廚房龍頭  
尺寸：H=342, H1=214, L=210 mm  
定價：10,900

LF 無鉛龍頭 防噴濺起泡器



**K685CL NEW**

品名：無鉛立式廚房龍頭  
尺寸：H=305, H1=217, L=206 mm  
定價：10,900

LF 無鉛龍頭 防噴濺起泡器



**K766C**

品名：壁式水龍頭  
尺寸：H=135, L=190 mm  
定價：7,600

瑞士 NEOPERL 防濺起泡器



**K511C**

品名：立式水龍頭  
尺寸：H=120, H1=130, L=220 mm  
定價：5,700

普級省水 防噴濺起泡器

忽冷忽熱？  
大流量救星



適裝龍頭

- K215CL
- K529CL
- K726CL
- K725CL
- K766C
- K511C

**BF130 NEW**

品名：瑞士大流量起泡器  
尺寸：24 x 24 x 21 mm  
定價：360

瑞士 NEOPERL 防濺起泡器



**K715CL**

品名：無鉛立式廚房龍頭  
尺寸：H=360, H1=220, L=210 mm  
定價：9,900

LF 無鉛龍頭 防噴濺起泡器 萬向旋轉



**K726CL**

品名：無鉛壁式廚房龍頭  
尺寸：H=165, L=151 mm  
定價：8,600

普級省水 LF 無鉛龍頭 瑞士 NEOPERL 防濺起泡器



**K725CL**

品名：無鉛立式廚房龍頭  
尺寸：H=125, H1=130, L=231 mm  
定價：8,300

普級省水 LF 無鉛龍頭 瑞士 NEOPERL 防濺起泡器



**K205C 售完為止**

品名：RO 兩用水龍頭  
尺寸：H=285, H1=235, L=240 mm  
定價：13,500

防噴濺起泡器 RO 兩用 獨立水道

最後特價



**K815C 售完為止**

品名：立式水龍頭  
尺寸：H=253, H1=247, L=182 mm  
定價：7,900

普級省水 防噴濺起泡器

最後特價



**K523C 售完為止**

品名：立式水龍頭  
尺寸：H=490, H1=250, L=245 mm  
定價：7,900

防噴濺起泡器

最後特價

## 訂製產品 / 無框一字型淋浴拉門

本頁圖片為情境示意圖，產品以實品為準



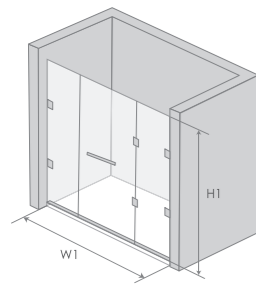
無框一字型 / 一門二固 (外開式)



無框一字型 / 一門一固 (橫拉滑軌式)

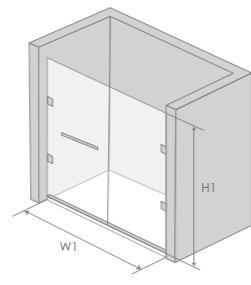


無框一字型 / 一門一固 (外開式)



### A. 一門二固

產品規格  
H1 標準高度 190cm  
W1 寬度範圍 160~180cm  
人造石門檻 667h 型  
開門方式：外開式 / 橫拉滑軌式



### B. 一門一固

產品規格  
H1 標準高度 190cm  
W1 寬度範圍 90~140cm(限外開)  
140~160cm  
人造石門檻 667h 型  
開門方式：外開式 / 橫拉滑軌式



把手 (外開式)



把手 (橫拉滑軌式)



304 不鏽鋼自由絞鍊



304 不鏽鋼固定桿



導水條



8mm 強化玻璃



開門玻璃  
防爆貼膜



PREMIUM  
SUS304  
304不鏽鋼  
五金配件



矽利康  
中性防霉



產品投保  
3千萬責任險



五金  
保固1年

### 淋浴拉門訂貨說明

- 淋浴拉門丈量及報價請洽全省各通路門市，依實際報價為準。
- 請確保現場磁磚完成面及門檻已完成，如現場無法丈量或丈量後無訂購，將收取車馬費 1,000 元，偏遠地區費用將另行報價。
- 現場如非標準 h 型門檻，需另購鋁條 (價格依現場報價)。
- 淋浴拉門寬度及高度每公分，不足 10cm 以 10cm 計算。
- 高度為固定尺寸恕無法接受訂製。

## 訂製產品 / 無框 L 型 & 五角型淋浴拉門

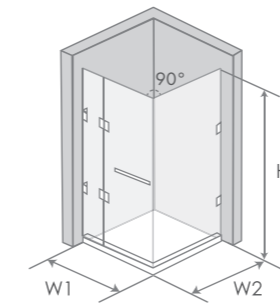
本頁圖片為情境示意圖，產品以實品為準



無框 L 型

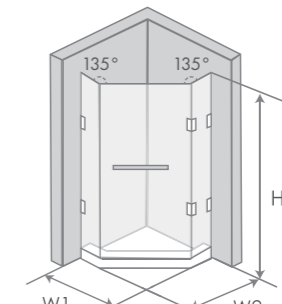


無框五角型



### A. 無框 L 型

產品規格  
H1 標準高度 190cm  
W1 寬度範圍 90~110cm  
W2 寬度範圍 90~110cm  
人造石門檻 667h 型  
開門方式：外開



### B. 無框五角型

產品規格  
H1 標準高度 195 cm  
W1 寬度範圍 90~110cm  
W2 寬度範圍 90~110cm  
人造石門檻 667h 型  
開門方式：外開



把手



磁性止水條



304 不鏽鋼自由絞鍊



SUS304 不鏽鋼固定桿



導水條



8mm 強化玻璃



開門玻璃  
防爆貼膜



PREMIUM  
SUS304  
304不鏽鋼  
五金配件



矽利康  
中性防霉



產品投保  
3千萬責任險



五金  
保固1年

### 無框 L 型淋浴拉門開門方式



內推



外開



內 / 外開



- ① **AT6180H** 1800x860x780mm±20mm **NEW** \$109,900
- ① **AT6180G** 1700x800x700mm±20mm **NEW** \$99,900
- AT6180F** 1600x800x700mm±20mm **NEW** \$95,900
- AT6180E** 1500x800x680mm±20mm **NEW** \$89,900
- AT6180D** 1400x800x680mm±20mm **NEW** \$89,900

材 質 壓克力  
 功 能 AT 空缸  
 容 水 量 約 160L / 150L / 140L / 130L / 120L  
 配 件 落水頭  
 產品售價不含龍頭



- MT0770** 1750x800x600mm±20mm \$97,400
- AT0770** 1750x800x600mm±20mm \$66,400
- AT0750** 1500x750x600mm±20mm \$59,400

材 質 壓克力  
 功 能 MT 按摩 / AT 空缸  
 動 力 1HP 使用 110V/60HZ 電源  
 容 水 量 約 180L / 180L / 145L，分左右馬達  
 配 件 鉻色噴頭 / 自動落水頭  
 空缸配件 自動落水頭  
 產品售價不含龍頭



KT110A

- KT170A** 1700x750x720mm±20mm \$88,400
- KT160A** 1600x730x720mm±20mm \$82,900
- KT150A** 1500x720x680mm±20mm \$76,500
- KT140A** 1400x720x680mm±20mm \$74,400
- KT130A** 1300x680x650mm±20mm \$64,500
- KT120A** 1200x680x650mm±20mm \$64,500
- KT110A** 1100x770x750mm±20mm \$82,000

材 質 壓克力  
 容 水 量 約 182L / 170L / 159L / 143L / 130L / 115L / 110L  
 (訂貨生產)

- KT1160** 1620x760x760mm±20mm **售完為止** \$73,800

材 質 壓克力  
 容 水 量 約 160L  
 配 件 自動落水頭  
 產品售價不含龍頭



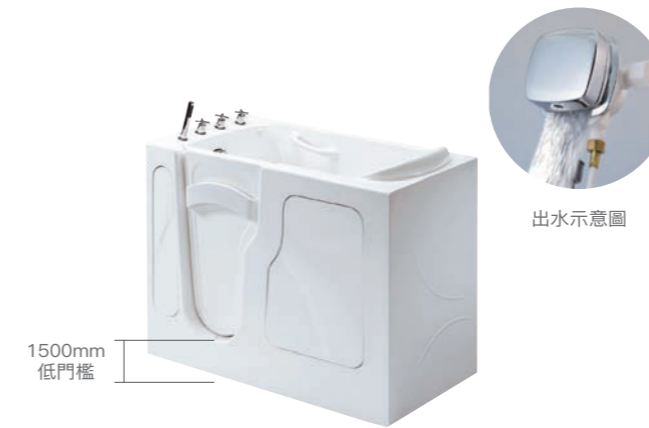
- MT7180AC** 1810x1200x550mm±20mm **售完為止** \$111,800

材 質 壓克力  
 功 能 MT 按摩  
 動 力 1HP 使用 110V/60HZ 電源  
 容 水 量 約 340L  
 配 件 鉻色噴頭/自動落水頭/枕頭2個/五件式浴用龍頭



- AT0950E** 1510x810x630mm±20mm \$56,700

材 質 壓克力  
 功 能 AT 空缸  
 容 水 量 約 210L  
 配 件 自動落水頭 / 前牆 / 白鐵腳架  
 非獨立浴缸，U型牆需一面靠牆  
 產品售價不含龍頭



1500mm  
低門檻



出水示意圖

- FG6001C** 1350x710x1020mm±20mm \$176,500

品 名 無障阻開門浴缸 (含龍頭)  
 材 質 玻璃纖維  
 容 水 量 約 265L  
 規 格 分左開門、右開門，需兩側靠牆



- AS489C**

品 名 立地式浴用龍頭  
 尺 寸 H=1023, H1=990, L=270 mm  
 定 價 **69,900**  
 備 註 管路須預埋



6105

- 6150** 1500x700x560mm±20mm \$50,700
- 6140** 1370x700x560mm±20mm \$49,400
- 6105** 1050x700x590mm±20mm \$47,900

材 質 壓克力  
 容 水 量 約 186L / 170L / 141L  
 (訂貨生產)



出水示意圖

- SC106** W715 x D546 x H1036 mm \$67,200

品 名 多功能 SPA 淋浴椅  
 材 質 不鏽鋼結構、ABS、HDPE  
 適用水壓 1.5-5 kgf/cm<sup>2</sup>  
 花灑段數 單段出水  
 恆溫溫度 38 - 49°C 可調  
 材 質 座椅：110kg / 扶手：120kg



- AS689C NEW**

品 名 立地式浴用龍頭  
 尺 寸 H=895, H1=870, L=220 mm  
 定 價 **62,900**  
 備 註 管路須預埋



**MH014F** 1600x750x475mm±20mm \$21,900  
**MH014E** 1500x750x475mm±20mm \$20,900  
**MH014D** 1400x750x475mm±20mm \$20,900

材 質 壓克力  
 容 水 量 約 230L / 210L / 190L  
 配 件 自動落水頭



**MH016F** 1600x700x450mm±20mm \$20,900  
**MH016E** 1500x700x450mm±20mm \$19,900  
**MH016D** 1400x700x450mm±20mm \$19,900

材 質 壓克力  
 容 水 量 約 180L / 180L / 175L  
 配 件 自動落水頭



最後特價

**MT0650** 1500x760x430mm±20mm 右排售完為止 \$41,600  
**MT0640** 1400x760x430mm±20mm 售完為止 \$40,000

材 質 壓克力  
 功 能 MT 按摩  
 動 力 1HP 使用 110V/60HZ 電源  
 容 水 量 約 200L / 160L / 144L，分左右排水  
 配 件 鉻色噴頭 / 自動落水頭



**AT0170** 1700x800x445mm±20mm \$21,000  
**AT0150** 1500x750x445mm±20mm \$18,900

材 質 壓克力  
 容 水 量 約 220L / 180L  
 配 件 一般落水頭



**SV1150Y** 1500x700x390mm±20mm \$29,900  
**SV1140Y** 1400x700x390mm±20mm \$29,900  
**SV1120Y** 1200x700x390mm±20mm \$28,900

材 質 鋼板琺瑯  
 容 水 量 約 146L / 131L / 111L  
 顏 色 純白



最後特價

**MT0270** 1700x800x430mm±20mm 右排售完為止 \$34,400

材 質 壓克力  
 功 能 MT 按摩  
 動 力 1HP 使用 110V/60HZ 電源  
 容 水 量 約 140L，右排水  
 配 件 鉻色噴頭 / 自動落水頭



**MT0540** 1400x700x420mm±20mm 售完為止 \$55,700  
**AT0560** 1600x760x420mm±20mm 售完為止 \$27,700

材 質 壓克力  
 功 能 MT 按摩 / AT 空缸  
 動 力 1HP 使用 110V/60HZ 電源  
 容 水 量 約 240L / 140L，分左右排水  
 配 件 鉻色噴頭 / 自動落水頭 / 枕頭  
 空缸配件 自動落水頭 / 枕頭



最後特價

**MT0860** 1600x750x440mm±20mm 售完為止 \$46,400  
**MT0850** 1500x750x440mm±20mm 右排售完為止 \$44,800

材 質 壓克力  
 功 能 MT 按摩  
 動 力 1HP 使用 110V/60HZ 電源  
 容 水 量 約 167L / 155L，分左右排水  
 配 件 鉻色噴頭 / 自動落水頭 / 枕頭 / 把手



最後特價

**SMC140** 1400x750x400mm±20mm 售完為止 \$10,400  
**SMC140N** 1400x515mm±20mm 售完為止 \$3,440

材 質 塑鋼  
 容 水 量 約 155L  
 顏 色 粉牙白



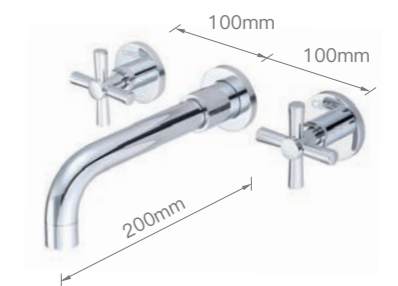
AS132C / AS132C-3

品 名 浴用龍頭  
 尺 寸 H=165, H1=140, L=260 mm  
 定 價 AS132C(五件式) 23,900  
 AS132C-3(三件式) 16,900



AS114C / AS114C-3 售完為止

品 名 瀑布浴用龍頭  
 尺 寸 H=30, H1=15, L=125 mm  
 定 價 AS114C(五件式) 22,500  
 AS114C-3(三件式) 15,500

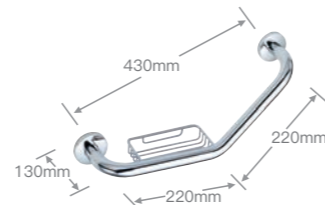


AS310C

品 名 大流量嵌壁式浴用龍頭  
 尺 寸 L=200 mm  
 定 價 10,900  
 備 註 1kgf/cm<sup>2</sup> 壓力下，水量每分鐘可達 13 公升



品名	尺寸	顏色	定價
1115	ABS 小維修孔 外徑 180 x 140 mm 內徑 145 x 110 mm	粉牙 / 純白	520
3540	ABS 大維修孔 外徑 440 x 383 mm 內徑 405 x 355 mm	粉牙 / 純白	2,600
BF440 / BF433	浴缸落水頭組 / 磁性止水塞	-	-
			BF440 1,690 BF433 360



品名	尺寸	定價	備註
BF450 / BF450-1	球形落水頭組 / 球形止水塞	BF450 1,290 BF450-1 390	
BF453	2" 浴缸落水頭組 85 x 85 mm, 止水塞鍊長 1000mm	2,990	內附過濾網，方便清理污物及毛髮 適用水泥作浴缸
GB139	扶手肥皂籃 430x130 mm	3,200	



### AR6G-S / AR8G-S

品名	尺寸	定價	備註
微電腦溫、時控蒸氣機 (台灣製)	380 X 150 X 315 mm		
AR6G-S		55,900	
AR8G-S		59,100	
			預留裝機高度約為 40cm 本機型控制盒僅限安裝於蒸氣房內 預埋 1P 直式線盒 內含 AR-2 (出氣口) 與 5 米控制線

型號	AR6G-S	AR8G-S
機型功率	6KW	8KW
電壓	220V 單相	220V 單相
漏電斷路器	30A	40A
電線規格	8mm <sup>2</sup>	14mm <sup>2</sup>
適用空間	3.5m <sup>3</sup>	7m <sup>3</sup>

### ※ 蒸氣機訂貨說明

- \* 蒸氣機價格不含安裝費用，不含壁內水源管路，電源線與漏電斷路器之事前配置，如需安裝價格另計
- \* 蒸氣機溫度設定需在 35°C 以上，蒸氣才會啟動
- \* 控制線請勿剪斷重接
- \* 天花板放置主機附近請預留孔 40x40cm 以上
- \* 蒸氣主機請直立懸掛放置
- \* 控制線與蒸氣管不可接觸，否則控制線軟化造成短路

- \* 蒸氣管不可呈 U 型配管
- \* 蒸氣機出氣口配置須離地約 10-15cm 小心燙傷
- \* 拉一條專用迴路，電線規格請參照上表
- \* 冷水水源
- \* 控制線位置內埋塑膠管走信號線
- \* 控制線長度為 5m，最長可訂購 10m



### AR-7

品名	材質	定價
藥草盒出氣口	鋁合金	2,200



### AR-2

品名	定價
蒸氣機出氣口	1,900

### AR-3-203

品名	定價
控制線	每公尺 310

## 公共空間新科技

# INTELLIGENT URINAL 智慧感應

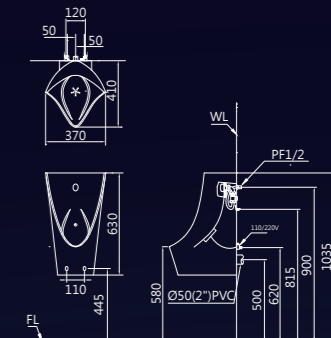


### UA0234

品名	內建感應壁掛便斗	
尺寸	W370 x D410 x H630 mm	
進水方式	背進水	
顏色	純白 PW	
定價		24,900
選購	奈米抗污抗菌 (N)	贈 1,500
便斗	U0234	8,800
沖水閥	A655B-RA	16,100
配件	BF504 / BF411U / BF442 BF422-5 / BF498P	
離地高度	進水端預留 900mm / 電源端預留 620mm	
備註	進水端於灑水口中心偏左 50mm 電源端於灑水口中心偏右 50mm	
省水標章	UA0234	



- 智慧感應
- 自動節能
- LED 指示

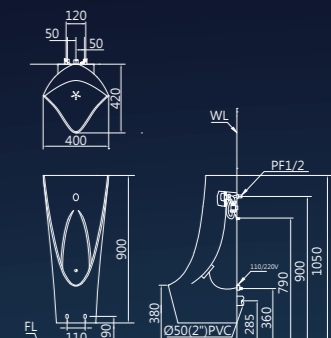


### UA0237

品名	內建感應壁掛便斗	
尺寸	W400 x D420 x H900 mm	
進水方式	背進水	
顏色	純白 PW	
定價		29,900
選購	奈米抗污抗菌 (N)	贈 1,500
便斗	U0237	13,800
沖水閥	A655B-RA	16,100
配件	BF504 / BF411U / BF442 BF422-5 / BF498P	
離地高度	進水端預留 900mm / 電源端預留 360mm	
備註	進水端於灑水口中心偏左 50mm 電源端於灑水口中心偏右 50mm	
省水標章	UA0237	



- 智慧感應
- 自動節能
- LED 指示



智慧感應 偵測納離子，穩定耐用

水位偵測 便斗堵塞，自動停止沖水

LED 指示燈

史上最潮的科技便斗，整合 LED 藍光呼吸燈，感應器與便斗一體成形



智慧省水

連續 3 人使用，系統進入高頻模式，自動調節沖水，省水 46%

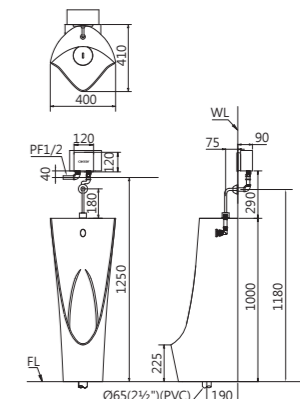
簡易安裝

瓷體內建感應器，無須另外安裝預埋盒。快速安裝，掛上即用



### U0239 - A654W

品名	埋壁感應立式便斗	
尺寸	W400 x D410 x H1000 mm	
進水方式	上進水	
顏色	純白 PW	
定價		27,000
選購	奈米抗污抗菌鍍膜 (N)	贈 1,500
便斗	U0239	14,900
沖水閥	A654W(白)/A654(黑)/A654G(藍綠)	12,100
配件	U0288d / BF498P / BF367P	
省水標章	A654 / A654W / A654G / A671	

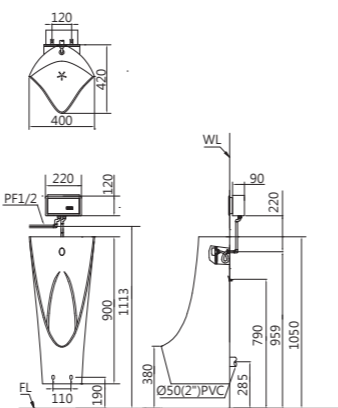


便斗適用水壓範圍：0.7~5kgf/cm<sup>2</sup>

## U0237 - A634

品名 埋壁感應壁掛便斗  
尺寸 W400 x D420 x H900 mm  
進水方式 背進水  
顏色 純白 PW  
定價 26,000  
選購 奈米抗污抗菌鍍膜 (N) 贈 1,500

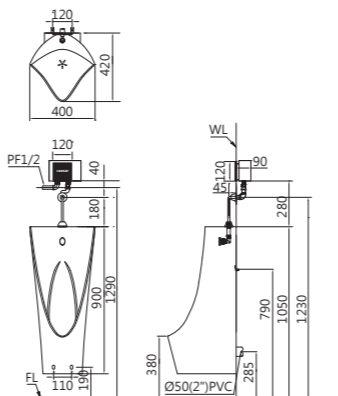
便斗 U0237 13,800  
沖水閥 A634 12,200  
配件 BF504 / BF411U / BF442 / BF422-5 / BF498P  
省水標章 A634 / A654 / A654W / A654G



## U0235 - A654

品名 埋壁感應壁掛便斗  
尺寸 W400 x D420 x H900 mm  
進水方式 上進水  
顏色 純白 PW  
定價 25,900  
選購 奈米抗污抗菌鍍膜 (N) 贈 1,500

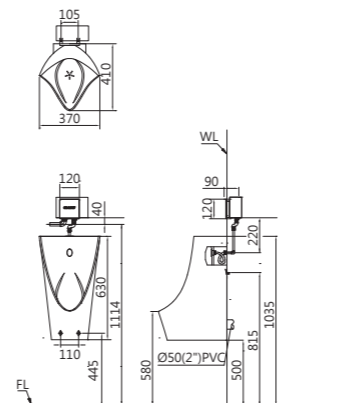
便斗 U0235 13,800  
沖水閥 A654(黑)/A654W(白)/A654G(藍綠) 12,100  
配件 BF504 / BF411U / BF442 / BF498P / BF367P  
省水標章 A648 / A644 / A634 / A654 / A654W / A654G



## U0234 - A654G

品名 埋壁感應壁掛便斗  
尺寸 W370 x D410 x H630 mm  
進水方式 背進水  
顏色 純白 PW  
定價 20,900  
選購 奈米抗污抗菌鍍膜 (N) 贈 1,500

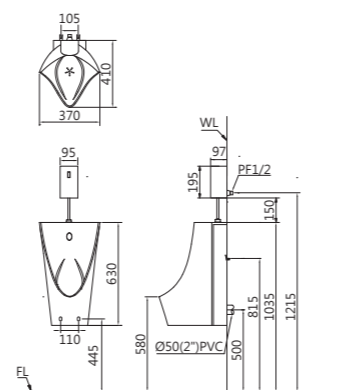
便斗 U0234 8,800  
沖水閥 A654G(藍綠)/A654(黑)/A654W(白) 12,100  
配件 BF504 / BF411U/BF442 / BF422-5 / BF498P  
省水標章 A634 / A654 / A654W / A654G



## U0232 - A624

品名 感應壁掛便斗  
尺寸 W370 x D410 x H630 mm  
進水方式 上進水  
顏色 純白 PW  
定價 15,600  
選購 奈米抗污抗菌鍍膜 (N) 贈 1,500

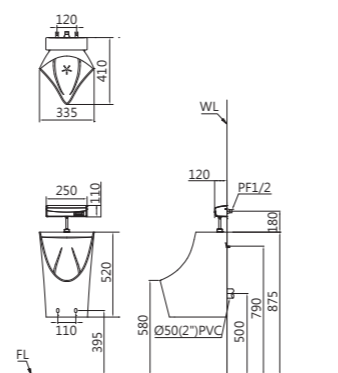
便斗 U0232 8,800  
沖水閥 A624 6,800  
配件 BF504 / BF411U / BF442 / BF498P / BF367P  
省水標章 A648OZ / A648 / A644 / A624 / A637 / A654 / A654W / A654G / BF412G



## U0233 - A644

品名 感應壁掛便斗  
尺寸 W335 x D410 x H520 mm  
進水方式 上進水  
顏色 純白 PW / (粉牙 BI 售完為止)  
定價 13,700  
選購 奈米抗污抗菌鍍膜 (N) 贈 1,500

便斗 U0233 6,900  
沖水閥 A644 6,800  
配件 BF407M / BF504 / BF411U / BF442  
省水標章 A648 / A644 / A654 / A654W / A654G / BF412G / A671



便斗適用水壓範圍：0.7~5kgf/cm<sup>2</sup>

最後特價

## A671

品名 水力發電隱藏式沖水器  
尺寸 W120 x D120 mm  
特價 11,700  
備註 免配電

水力發電

最後特價

## A672

品名 水力發電隱藏式沖水器  
尺寸 W220 x D120 mm  
特價 11,700  
備註 免配電

水力發電

最後特價

## A673

品名 水力發電外露式沖水器  
尺寸 W220 x D120 x D118 mm  
特價 9,990  
備註 免配電

水力發電

## U0233 - A671

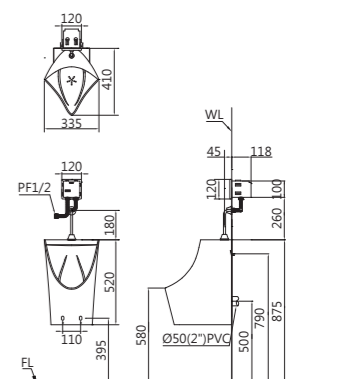
品名 埋壁感應壁掛便斗  
尺寸 W335 x D410 x H520 mm  
進水方式 上進水  
顏色 純白 PW / (粉牙 BI 售完為止)  
特價 18,600  
選購 奈米抗污抗菌鍍膜 (N) 贈 1,500

便斗 U0233 6,900  
沖水閥 A671 特價 11,700  
配件 BF407M / BF504 / BF411U / BF442  
省水標章 A648 / A644 / A654 / A654W / A654G / BF412G / A671



最後特價

水力發電



## U0296 - A673

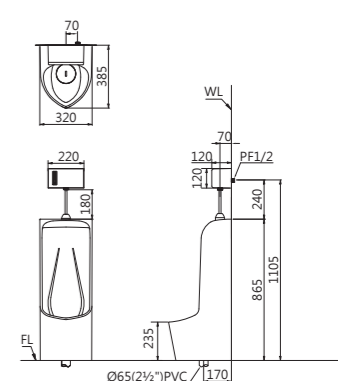
品名 外掛感應立式便斗  
尺寸 W320 x D385 x H865 mm  
進水方式 上進水  
顏色 純白 PW / 粉牙 BI  
特價 22,890

便斗 U0296 12,900  
沖水閥 A673 特價 9,990  
配件 BF407L / U0288d  
備註 進水端於灑水口中心偏右 70mm  
省水標章 A648OZ / A648 / A644 / A637 / A673 / BF412G



最後特價

水力發電



## UMP0284 - 18cm / A670

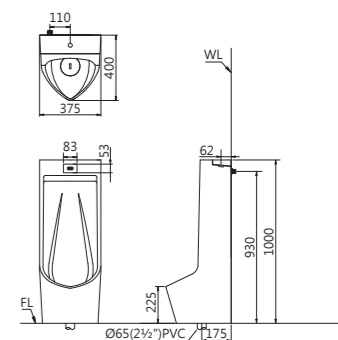
品名 內建感應立式便斗  
尺寸 W375 x D400 x H1000 mm  
進水方式 背進水  
顏色 純白 PW  
特價 26,900  
選購 奈米抗污抗菌鍍膜 (N) 贈 1,500

便斗 U0284 18,700  
沖水閥 A670 特價 8,200  
配件 BF407A/UA0283-1/U0288d  
備註 進水端預留於地面高度 930mm  
進水端於灑水口中心偏左 110mm  
適用水壓 1.5~5kgf/cm<sup>2</sup>  
省水標章 UMP0284-18cm/A670



最後特價

水力發電



## UMP0283 - A670

品名 內建感應壁掛便斗  
尺寸 W370 x D400 x H860 mm  
進水方式 背進水  
顏色 純白 PW  
特價 23,900  
選購 奈米抗污抗菌鍍膜 (N) 贈 1,500

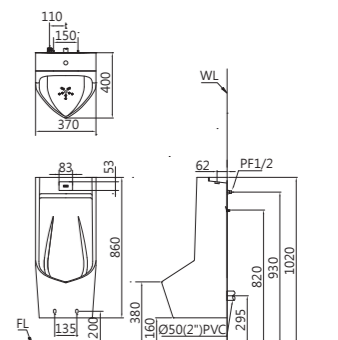
便斗 U0283 15,700  
沖水閥 A670 特價 8,200  
配件 BF407A/BF504/BF411U / BF442/UA0283-1  
備註 進水端預留於地面高度 930mm  
進水端於灑水口中心偏左 110mm  
適用水壓 1.5~5kgf/cm<sup>2</sup>  
省水標章 UMP0283/A670



最後特價

Golden P/N

水力發電



# O<sub>3</sub> SANITIZER 臭氧抗菌除臭

持續使用 10 秒，實驗抑制  
大腸桿菌、不動桿菌、鏈球菌滋生

99 %

SGS 認證 安全空氣逸散 **0.0043 PPM**



A610OZ

品名 外掛式臭氧機 (適用上進水小便斗)  
尺寸 W130 x D130 x H55 mm  
定價 110V/220V 共用  
備註 9,990

臭氧 外掛 抗菌 機型



A648OZ

品名 臭氧抗菌感應沖水器  
尺寸 W260 x D140 x H110 mm  
定價 110V/220V 共用  
備註 13,000

臭氧 內建 抗菌 機型



A644OZ

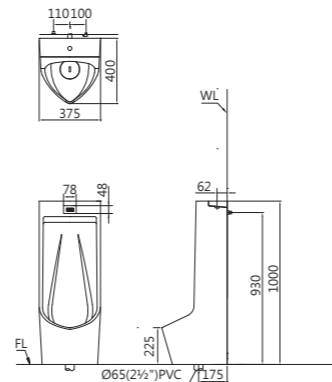
品名 臭氧抗菌感應沖水器  
尺寸 W250 x D120 x H110 mm  
定價 110V/220V 共用  
備註 12,900

臭氧 內建 抗菌 機型

## UA0284 - A640

品名 內建感應立式便斗  
尺寸 W375 x D400 x H1000 mm  
進水方式 背進水  
顏色 純白 PW  
定價 29,000  
選購 奈米抗污抗菌鍍膜 (N) 贈 1,500

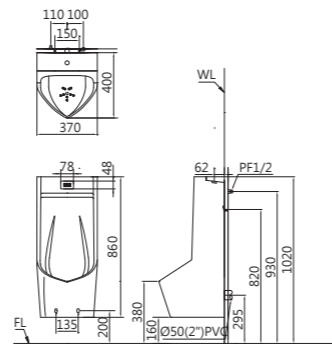
便斗 U0284 18,700  
沖水閥 A640 10,300  
訂製 A640DC 11,500  
配件 BF407 / UA0283-1 / U0288d  
進水端與電源端預留於離地高度 930mm  
進水端於灑水口中心偏左 110mm  
電源端於灑水口中心偏右 100mm  
省水標章 UA0284



## UA0283 - A640

品名 內建感應壁掛便斗  
尺寸 W370 x D400 x H860 mm  
進水方式 背進水  
顏色 純白 PW / (粉牙 BI 售完為止)  
定價 26,000  
特價 粉牙 BI 售完為止 22,900  
選購 奈米抗污抗菌鍍膜 (N) 贈 1,500

便斗 U0283 15,700  
沖水閥 A640 10,300  
訂製 A640DC 11,500  
配件 BF407 / BF504 / BF411U / UA0283-1 / BF442  
進水端與電源端預留於離地高度 930mm  
進水端於灑水口中心偏左 110mm  
電源端於灑水口中心偏右 100mm  
省水標章 UA0283



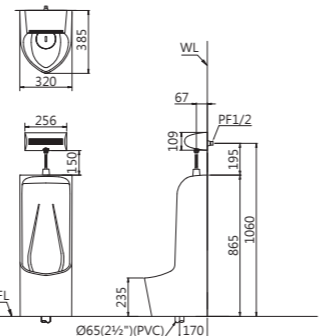
## U0296 - A648OZ

品名 感應立式便斗  
尺寸 W320 x D385 x H865 mm  
進水方式 上進水  
顏色 純白 PW / 粉牙 BI  
定價 25,900  
選購 奈米抗污抗菌鍍膜 (N) 贈 1,500

便斗 U0296 12,900  
沖水閥 A648OZ 13,000  
配件 BF407L / U0288d  
省水標章 A648OZ / A648 / A644 / A637 / BF412G / A673



臭氧 抗菌



便斗適用水壓範圍：0.7-5kgf/cm<sup>2</sup>

## U0282 - A644OZ

品名 感應壁掛便斗  
尺寸 W375 x D400 x H755 mm  
進水方式 上進水  
顏色 純白 PW / 粉牙 BI  
定價 純白 PW 22,500  
特價 粉牙 BI 售完為止 20,100  
選購 奈米抗污抗菌鍍膜 (N) 贈 1,500

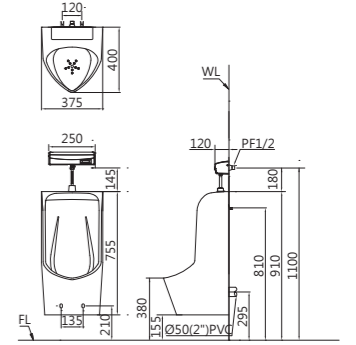
便斗 U0282 9,600  
沖水閥 A644OZ 12,900  
配件 BF407L / BF504 / BF411U / BF442  
省水標章 A648OZ / A644OZ / A648 / A644 / A672



粉牙 特價

Golden Pm

臭氧 抗菌



## U0285 - A634

品名 埋壁感應壁掛便斗  
尺寸 W375 x D400 x H865 mm  
進水方式 上進水  
顏色 粉牙 BI 售完為止  
定價 22,700  
特價 20,600  
選購 奈米抗污抗菌鍍膜 (N) 贈 1,500

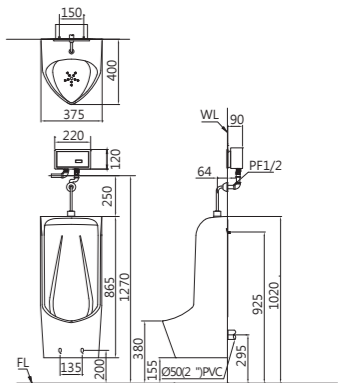
便斗 U0285 10,500  
沖水閥 A634 12,200  
配件 BF407L / BF504 / BF411U / BF442  
省水標章 A634



粉牙 特價

Golden Pm

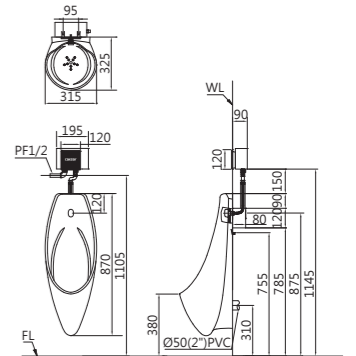
臭氧 抗菌



## U0266 - A654

品名 埋壁感應壁掛便斗  
尺寸 W315 x D325 x H870 mm  
進水方式 背進水  
顏色 純白 PWI  
定價 25,900  
選購 奈米抗污抗菌鍍膜 (N) 贈 1,500

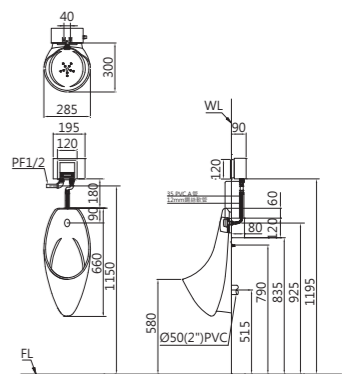
便斗 U0266 13,800  
沖水閥 A654(黑)/A654W(白)/A654G(藍綠) 12,100  
配件 BF504 / BF442 / BF499 / BF422-5 / BF498P  
備註 需先安裝沖水閥及便斗隨附預埋盒  
省水標章 A634 / A654 / A654W / A654G



## U0264 - A637

品名 埋壁感應壁掛便斗  
尺寸 W285 x D300 x H660 mm  
進水方式 背進水  
顏色 純白 PW  
定價 20,900  
選購 奈米抗污抗菌鍍膜 (N) 贈 1,500

便斗 U0264 8,800  
沖水閥 A637 12,100  
配件 BF504 / BF442 / BF498P / BF422-5 / BF499  
備註 需先安裝沖水閥及便斗隨附預埋盒  
省水標章 A634 / A637



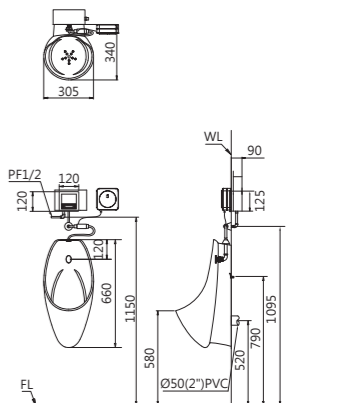
## U0267 - A637-A610OZ

品名 埋壁感應壁掛便斗 - 臭氧抗菌  
尺寸 W305 x D340 x H660 mm  
進水方式 上進水  
顏色 純白 PW  
定價 20,900  
選購 奈米抗污抗菌鍍膜 (N) 贈 1,500

便斗 U0267 8,800  
沖水閥 A637 12,100  
另購 A610OZ 外掛式臭氧機 9,990  
配件 BF504 / BF442 / BF498P / BF367P  
省水標章 A634 / A637



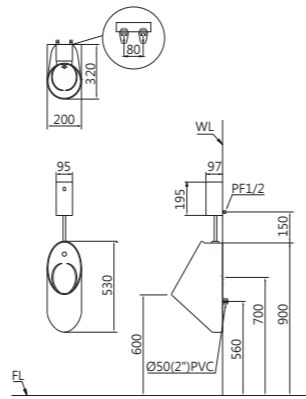
臭氧 抗菌



### U0211 - A624

品名 感應壁掛便斗  
 尺寸 W200 x D320 x H530 mm  
 進水方式 上進水  
 顏色 純白 PW  
 定價 12,100  
 選購 奈米抗污抗菌鍍膜 (N) 1,500

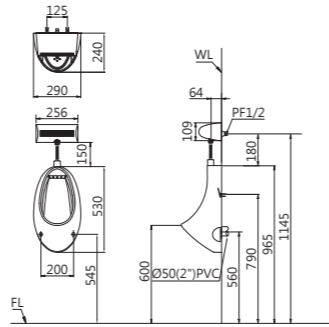
便斗 U0211 5,300  
 沖水閥 A624 6,800  
 配件 BF504 / BF442 / BF498P / BF366P  
 省水標章 A624  
 備註 符合兒童便斗規範 / 個人便斗



### U0221 - A648

品名 感應壁掛便斗  
 尺寸 W290 x D240 x H530 mm  
 進水方式 上進水  
 顏色 純白 PW / 粉牙 BI  
 定價 12,200  
 選購 奈米抗污抗菌鍍膜 (N) 1,500

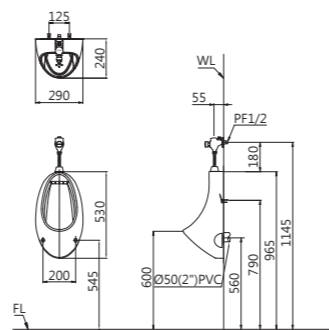
便斗 U0221 5,300  
 沖水閥 A648 6,900  
 選購 A648OZ 臭氧抗菌感應沖水 13,000  
 配件 BF504 / BF411U6 / BF442 / BF501  
 省水標章 A648 / A644 / A654 / A654W / A654G / BF412G  
 備註 符合兒童便斗規範



### U0221 - BF412G / BF410

品名 指壓沖水壁掛便斗  
 尺寸 W290 x D240 x H530 mm  
 進水方式 上進水  
 顏色 純白 PW / 粉牙 BI  
 定價 U0221 - BF412G 8,400  
 特價 U0221 - BF410 售完為止 7,550  
 選購 奈米抗污抗菌鍍膜 (N) 1,500

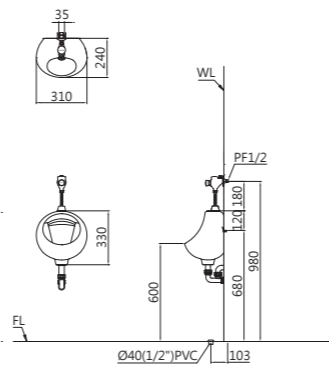
便斗 U0221 5,300  
 指壓凡而 BF412G (可調式) 3,100  
 選購 BF410 售完為止 特價 2,250  
 配件 BF504 / BF411U6 / BF442 / BF501  
 省水標章 A648 / A644 / A654 / A654W / A654G / BF412G  
 備註 符合兒童便斗規範



### U0210 - BF412G - BF405P

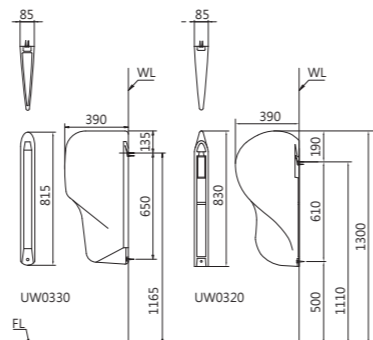
品名 埋壁感應壁掛便斗  
 尺寸 W310 x D240 x H330 mm  
 進水方式 上進水  
 顏色 純白 PW  
 定價 8,090  
 選購 奈米抗污抗菌鍍膜 (N) 1,500

便斗 U0210 4,500  
 沖水閥 BF412G 3,100  
 P管 BF405P 490  
 配件 BF501 / BF442 / BF432L  
 省水標章 A648 / A644 / A634 / A637 / BF412G



### UW0330

品名 陶瓷便斗隔板  
 尺寸 W85 x D390 x H815 mm  
 W85 x D390 x H830 mm  
 顏色 純白 PW / 粉牙 BI  
 定價 3,530  
 配件 BF442-2 / BF411T



便斗適用水壓範圍：0.7-5kgf/cm<sup>2</sup>



### A654 / A654DC (黑色) A654W / A654WDC (白色) A654G / A654GDC (綠色)

品名 埋壁感應沖水器  
 尺寸 W120xD120 mm  
 面板 烤漆玻璃  
 AC電源 110V/220V 共用  
 DC電源 電池 1.5V\*4 顆  
 定價 A654 / A654W / A654G 12,100  
 A654DC / A654WDC / A654GDC 12,600



### A634 / A634DC A637 / A637DC

品名 埋壁感應沖水器  
 尺寸 W220xD120 mm  
 面板 304 不鏽鋼  
 AC電源 110V/220V 共用  
 DC電源 電池 1.5V\*4 顆  
 定價 A634 12,200  
 A634DC 12,200  
 A637 12,100  
 A637DC 12,600



### A633 售完為止

品名 埋壁感應沖水器  
 尺寸 W120xD120 mm  
 面板 304 不鏽鋼  
 AC電源 -  
 DC電源 -  
 定價 9,900

備註 維修販售



### A650 售完為止

品名 碟型感應沖水器  
 尺寸 W240xD145xH185mm  
 AC電源 -  
 DC電源 -  
 定價 4,900

備註 維修販售



### A624 / A624DC

品名 感應沖水器  
 尺寸 W95xD97xH185mm  
 AC電源 110V/220V 共用  
 DC電源 電池 1.5V\*4 顆  
 定價 A624 6,800  
 A624DC 8,900

備註 可調節水量大小



### BF412G

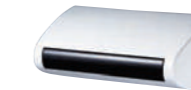
品名 可調式指壓沖水凡而  
 尺寸 -  
 AC電源 -  
 DC電源 -  
 定價 3,100

備註 可調節水量大小



### A648OZ

品名 臭氧抗菌感應沖水器  
 尺寸 W260xD140xH110mm  
 AC電源 110V/220V 共用  
 DC電源 -  
 定價 13,000



### A648 / A648DC

品名 感應沖水器  
 尺寸 W260xD140xH110mm  
 AC電源 110V/220V 共用  
 DC電源 電池 1.5V\*4 顆  
 定價 A648 6,900  
 A648DC 8,900



### A644OZ

品名 臭氧抗菌感應沖水器  
 尺寸 W250xD120xH110mm  
 AC電源 110V/220V 共用  
 DC電源 -  
 定價 12,900



### A644 / A644DC

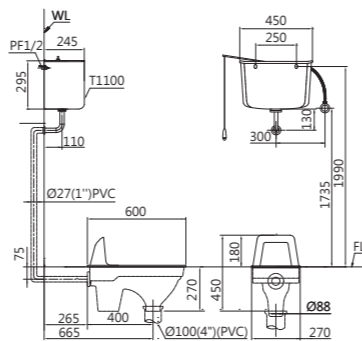
品名 感應沖水器  
 尺寸 W250xD120xH110mm  
 AC電源 110V/220V 共用  
 DC電源 -  
 定價 A644 6,800  
 A644DC 8,800

省水標章 搭配組合	U0282	U0296	U0264	U0266	U0267	U0232	U0233	U0234	U0235	U0237	U0239	U0210	U0221	U0211
A648OZ	●	●				●								
A644OZ	●													
A648	●	●				●	●		●		●	●	●	
A644	●	●				●	●		●			●	●	
A624						●								●
A634			●	●	●			●	●	●		●		
A637		●	●		●	●		●				●		
A654W/G				●		●	●	●	●	●		●	●	
BF412G		●				●	●					●	●	
A671							●				●			
A672	●													
A673		●												

### CS1230B

品名 高水箱式蹲便  
 尺寸 W270 x D600 x H450 mm  
 洗淨水量 6L  
 洗淨方式 沖水式  
 顏色 純白 PW / 粉牙 BI  
 定價 9,000  
 選購 奈米抗污抗菌鍍膜 (N) 1,500

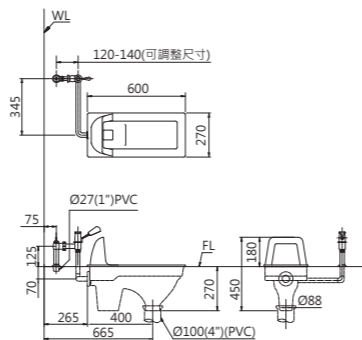
蹲便 C1230B 4,500  
 高水箱 T1100 2,700  
 水箱另件 FP807B 1,800  
 備註 C1230B = C1230R+BF405-2  
 適用水壓範圍 0.7~5kgf/cm<sup>2</sup>  
 省水標章型號 CS1230B



### C1230B - BF449

品名 腳踏快沖蹲便  
 尺寸 W270 x D600 x H450 mm  
 洗淨水量 6L  
 洗淨方式 沖水式  
 顏色 純白 PW / 粉牙 BI  
 定價 12,400  
 選購 奈米抗污抗菌鍍膜 (N) 1,500

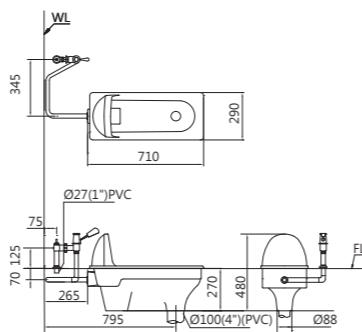
蹲便 C1230B 4,500  
 腳踏凡而 BF449 7,900  
 備註 C1230B = C1230R+BF405-2  
 省水標章型號 C1230B/BF449



### C1280 - BF449

品名 腳踏快沖加長方形蹲便  
 尺寸 W290 x D710 x H480 mm  
 洗淨水量 6L  
 洗淨方式 沖水式  
 顏色 純白 PW / 粉牙 BI  
 定價 14,500  
 選購 奈米抗污抗菌鍍膜 (N) 1,500

蹲便 C1280 6,600  
 腳踏凡而 BF449 7,900  
 省水標章型號 C1280/BF449



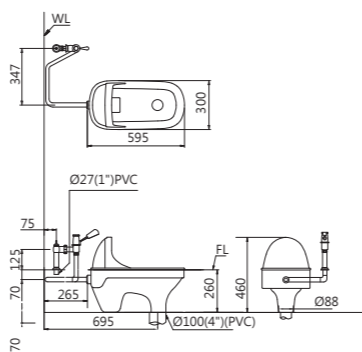
### C1230 - BF449

品名 腳踏快沖蹲便  
 尺寸 W300 x D595 x H460 mm  
 洗淨水量 6L  
 洗淨方式 沖水式  
 顏色 粉牙 BI 售完為止  
 定價 12,100 特價 10,690

蹲便 C1230 4,200  
 腳踏凡而 BF449 7,900  
 省水標章型號 C1230/BF449



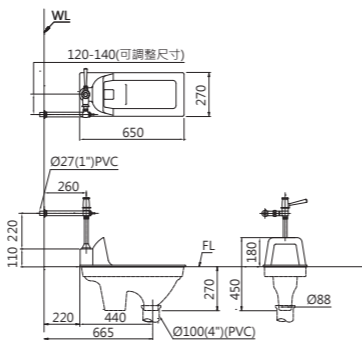
粉牙  
特價



### C1250B - BF446

品名 手壓快沖蹲便  
 尺寸 W270 x D650 x H450 mm  
 洗淨水量 6L  
 洗淨方式 沖水式  
 顏色 純白 PW / 粉牙 BI  
 定價 13,250  
 選購 奈米抗污抗菌鍍膜 (N) 1,500

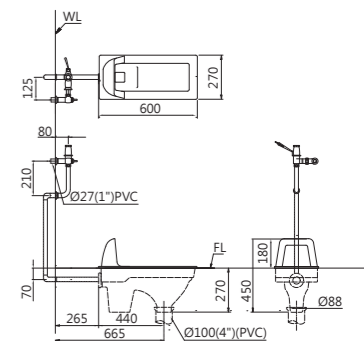
蹲便 C1250B 5,350  
 手壓凡而 BF446 7,900  
 備註 C1250B = C1250R+BF443-1  
 省水標章型號 C1250B/BF446



### C1230B - BF448

品名 手壓快沖蹲便  
 尺寸 W270 x D600 x H450 mm  
 洗淨水量 6L  
 洗淨方式 沖水式  
 顏色 純白 PW / 粉牙 BI  
 定價 12,400  
 選購 奈米抗污抗菌鍍膜 (N) 1,500

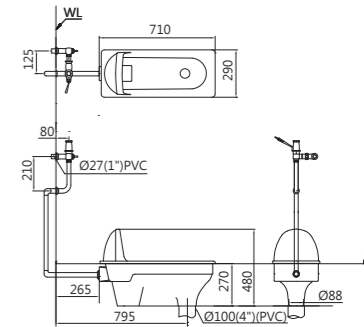
蹲便 C1230B 4,500  
 手壓凡而 BF448 7,900  
 備註 C1230B = C1230R+BF405-2  
 省水標章型號 C1230B/BF448



### C1280 - BF448

品名 手壓快沖加長方形蹲便  
 尺寸 W290 x D710 x H480 mm  
 洗淨水量 6L  
 洗淨方式 沖水式  
 顏色 純白 PW / 粉牙 BI  
 定價 14,500  
 選購 奈米抗污抗菌鍍膜 (N) 1,500

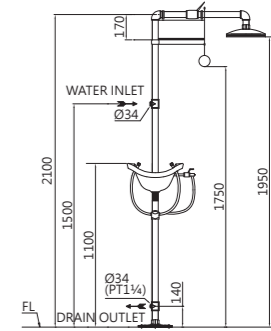
蹲便 C1280 6,600  
 手壓凡而 BF448 7,900  
 省水標章型號 C1280/BF448



### SS600 - L2006

品名 緊急沖身洗眼器  
 尺寸 H2100 mm  
 定價 106,280

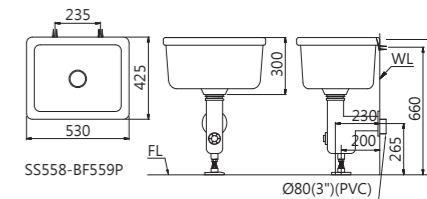
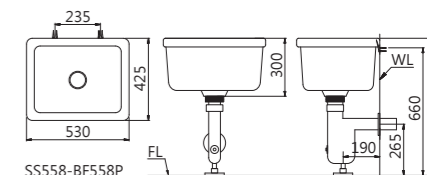
備註 鉻色, 訂貨生產  
 內含落水頭 BF404N



### SS558 - BF558P (鑄鐵) SS558 - BF559P (ABS)

品名 拖布盆 P 管  
 尺寸 W530 x D425 x H710 mm  
 顏色 純白 PW / 粉牙 BI  
 定價 16,000  
 選購 12,000

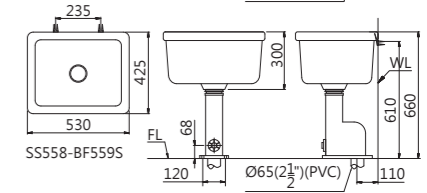
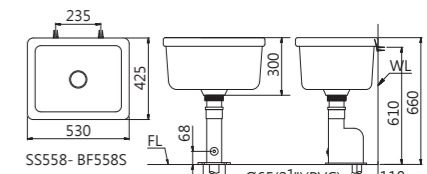
拖布盆 SS558 8,000  
 P 管 BF558P (鑄鐵) 8,000  
 P 管 BF559P (ABS) 4,000  
 備註 灑水口徑 73mm  
 拖布盆有溢水孔



### SS558 - BF558S (鑄鐵) SS558 - BF559S (ABS)

品名 拖布盆 S 管  
 尺寸 W530 x D425 x H660 mm  
 顏色 純白 PW / 粉牙 BI  
 定價 15,500  
 選購 11,200

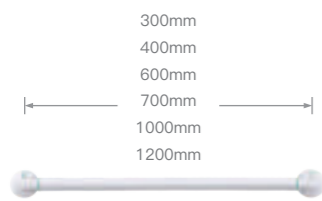
拖布盆 SS558 8,000  
 S 管 BF558S (鑄鐵) 7,500  
 S 管 BF559S (ABS) 3,200  
 備註 灑水口徑 73mm  
 拖布盆有溢水孔



# 日本認證 CAESAR 獨家 SIAA 抗菌扶手

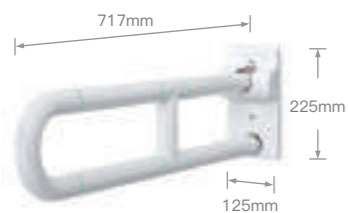
防疫必備

實驗認證有效抑制細菌滋生，抗菌率達 **99%**



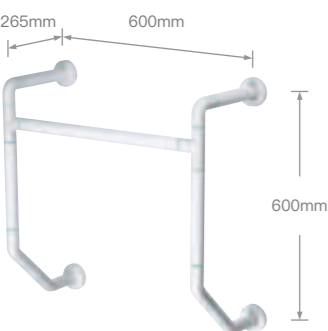
## GB131NS (日本SIAA抗菌)

品名	日本 SIAA 抗菌一字型扶手
定價	300 mm 2,490
	400 mm 2,990
	600 mm 3,490
	700 mm 3,690
	1000 mm 5,300
	1200 mm 8,200



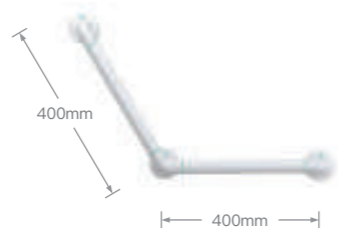
## GB100NS (日本SIAA抗菌)

品名	日本 SIAA 抗菌活動扶手
尺寸	717x125x225 mm
定價	17,900
備註	往上推開



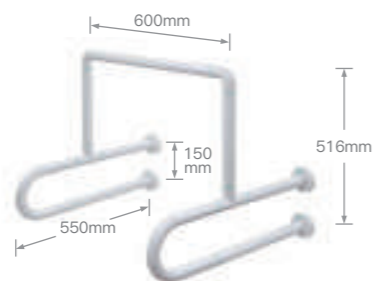
## GB104NS (日本SIAA抗菌)

品名	日本 SIAA 抗菌便斗扶手
尺寸	600x265x600 mm
定價	11,500



## GB135NS (日本SIAA抗菌)

品名	日本 SIAA 抗菌斜臂式扶手
尺寸	400x400 mm
定價	5,600



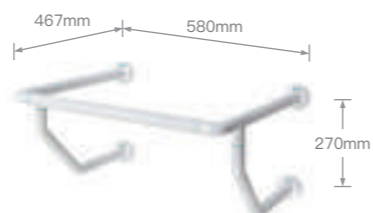
## GB103NS (日本SIAA抗菌)

品名	日本 SIAA 抗菌便斗扶手
尺寸	600x550x516 mm
定價	21,300



## GB102NS (日本SIAA抗菌)

品名	日本 SIAA 抗菌面盆扶手 (支)
尺寸	717x745 mm
定價	14,200



## GB113BNS (日本SIAA抗菌)

品名	日本 SIAA 抗菌面盆扶手
尺寸	580x467x270 mm
定價	17,800

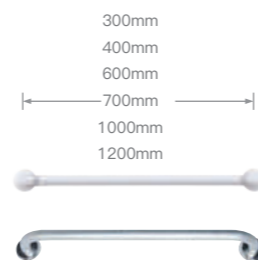


## GB132NS (日本SIAA抗菌)

品名	日本 SIAA 抗菌 L 型扶手
尺寸	GB132NS 700x700x75 mm GB132BNS 700x700x231 mm
定價	10,600
備註	圖示為左靠牆

1" 不鏽鋼管包覆 SIAA 日本抗菌原料

## ABS / 304 不鏽鋼扶手系列

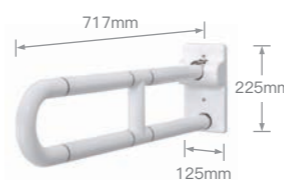


## GB131N (ABS)

品名	ABS 抗菌一字型扶手
定價	300 mm 2,400
	400 mm 2,900
	600 mm 3,300
	700 mm 3,500
	1000 mm 5,100
	1200 mm 7,600

## GB131 (304不鏽鋼)

品名	一字型扶手
定價	400 mm 2,600
	600 mm 2,900
	700 mm 3,100
	1000 mm 3,600
	1200 mm 5,800

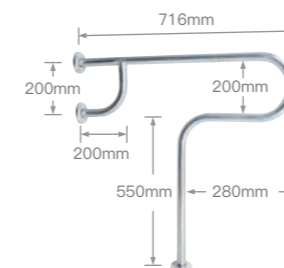


## GB100N (ABS)

品名	ABS 抗菌活動扶手
尺寸	717x125x225 mm
定價	16,900
備註	往上推開

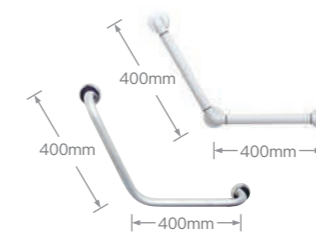
## GB100 (304不鏽鋼)

品名	活動扶手
尺寸	765x150x260 mm
定價	10,600
備註	往上推開



## GB134 (304不鏽鋼)

品名	T 型扶手 (支)
尺寸	716x750 mm
定價	5,800

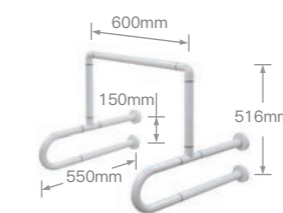


## GB135N (ABS)

品名	ABS 抗菌斜臂式扶手
尺寸	400x400 mm
定價	5,100

## GB135 (304不鏽鋼)

品名	斜臂式扶手
尺寸	400x400 mm
定價	3,900

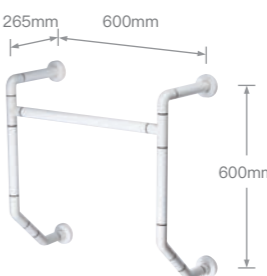


## GB103N (ABS)

品名	ABS 抗菌便斗扶手
尺寸	600x550x516 mm
定價	20,300

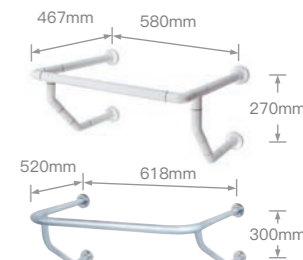
## GB103 (304不鏽鋼)

品名	便斗扶手
尺寸	600x550x516 mm
定價	8,800



## GB104N (ABS)

品名	ABS 抗菌便斗扶手
尺寸	600x265x600 mm
定價	10,500

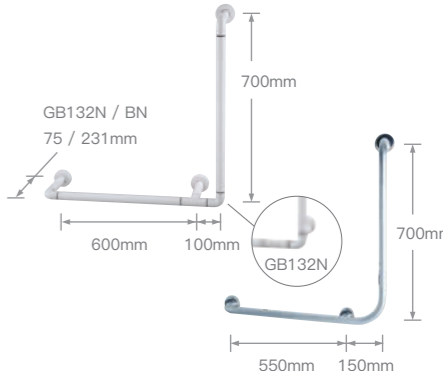


## GB113BN (ABS)

品名	ABS 抗菌面盆扶手
尺寸	580x467x270 mm
定價	16,800

## GB113 / GB113B (304不鏽鋼)

品名	面盆扶手
尺寸	GB113 618x520x300 mm GB113B 580x466x300 mm
定價	GB113 8,800 GB113B 8,800



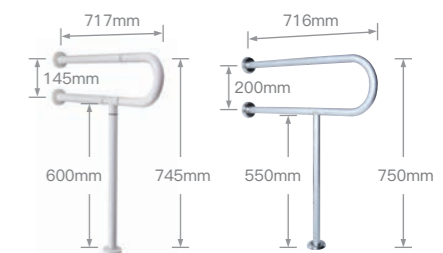
## GB132N (ABS) / GB132BN (ABS)

品名	ABS 抗菌 L 型扶手
尺寸	GB132N 700x700x75 mm GB132BN 700x700x231 mm
定價	GB132N 9,600 GB132BN 9,600

備註 圖示為左靠牆

## GB132(L) (右/左靠牆) / GB132B(L) (右/左靠牆加寬型) (304不鏽鋼)

品名	L 型扶手
尺寸	GB132(L) 700x700x116 mm GB132B(L) 700x700x231 mm
定價	GB132(L) 5,900 GB132B(L) 6,500



## GB102N (ABS)

品名	ABS 抗菌面盆扶手 (支)
尺寸	717x745 mm
定價	13,200

## GB102 (304不鏽鋼)

品名	面盆扶手 (支)
尺寸	716x750 mm
定價	5,500

\* 訂貨生產

\* 1" 不鏽鋼管包覆 ABS 抗菌材質 \* 毛絲面處理, 1 1/4" 不鏽鋼管



最大耐重  
30KG

最大耐重  
30KG

品名	BA970 嬰兒尿布檯	BA962 兒童安全座椅	ST207 掛鉤	ST105 門檔掛衣鉤
尺寸	910 x 520 x 510 mm	305 x 290 x 665 mm	51x48x51mm	35x76x64mm
定價	38,600	36,800	580	360



品名	ST397 附蓋雙捲衛生紙架	ST296 附蓋雙捲衛生紙架	ST295 附蓋衛生紙架	ST196 附蓋衛生紙架
尺寸	457x127x105mm	320x84x160mm	160x83x160mm	130x85x70mm
材質	304 不鏽鋼	304 不鏽鋼	304 不鏽鋼	304 不鏽鋼
定價	4,950	4,990	3,290	690



品名	Q7625 (抽取式) 壓克力衛生紙盒	ST112 擦手紙箱	ST111 大擦手紙箱	ST124 (嵌壁式) 豪華型擦手紙箱
尺寸	240x135x120mm	285x100x220mm	280x105x375mm	開孔 324x108x673mm
材質	壓克力	304 不鏽鋼	304 不鏽鋼	304 不鏽鋼
定價	600	3,190	5,190	27,900



品名	H107 捲紙架	H102 捲紙架	H106 捲紙架	H105 擦手紙架
尺寸	270x125x275mm	270x125x275mm	260x112x260mm	275x120x360mm
材質	304 不鏽鋼			
定價	5,000	1,290	1,980	1,290



品名	ST128 曬衣繩	Q282 浴簾布	ST282 不鏽鋼浴簾桿	ST282-1 管座 (1個)
尺寸	2800mm	1800x1800mm	2000mm	
定價	1,500	1,590	2,990	690



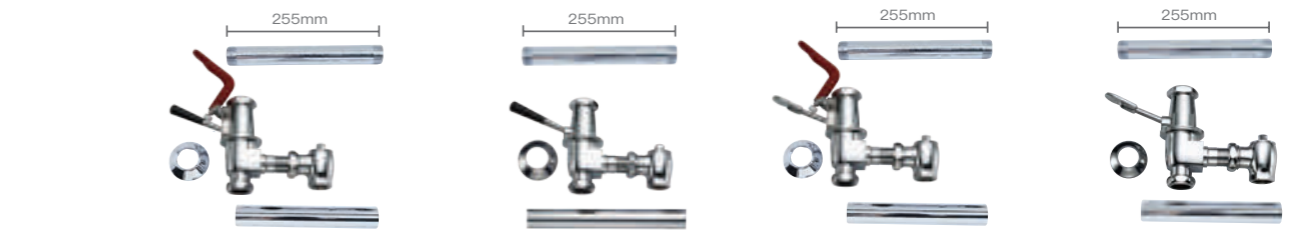
品名	A915LDC NEW 感應給皂機 (皂液式)	A915FDC NEW 感應給皂機 (泡沫式)	ST007 檯面式皂水機	ST120 直方盒皂水機
尺寸	105x112x234mm	105x112x234mm	88x285mm	120x122x208mm
電源	DC : 3 號電池 1.5V*4 顆	DC : 3 號電池 1.5V*4 顆	-	-
材質	304 不鏽鋼	304 不鏽鋼	塑膠、銅電鍍	304 不鏽鋼
定價	7,900	7,900	3,680	3,900
備註	不含電池/離檯面需35cm以上	不含電池/離檯面需35cm以上	開孔尺寸 25mm	



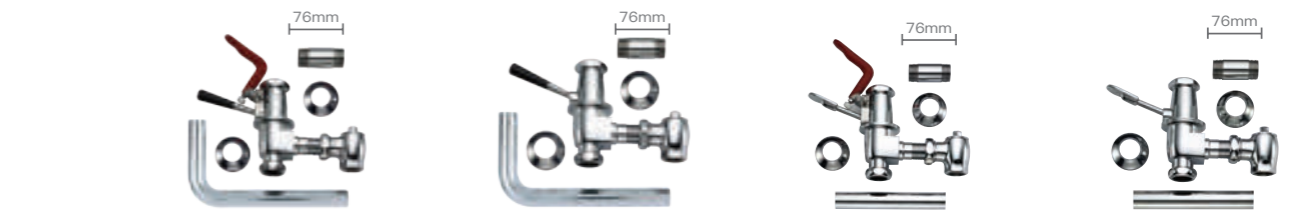
品名	Q832 雙孔給皂機	Q831 單孔給皂機	ST110 香皂盤	ST119 售完為止 香皂盤
尺寸	100x78x215mm	50x78x215mm	107x107x50mm	115x100x40mm
材質	ABS	ABS	304 不鏽鋼	304 不鏽鋼
定價	1,850	1,350	930	930



品名	A646 (UT蹲便適用) 手感隱式感應沖水器	BF456 (UT蹲便適用) 隱藏式手壓沖水凡而	BF443D (二段式) 手壓省水沖水凡而	BF443 手壓沖水凡而
尺寸	C1230 / C1280	C1230 / C1280	快沖馬桶用	快沖馬桶用
定價	21,500	12,900	8,900	7,900

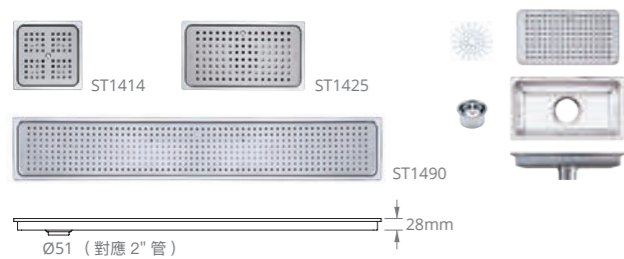


品名	BF446D (二段式) 手壓省水沖水凡而	BF446 手壓沖水凡而	BF447D (二段式) 腳踏省水沖水凡而	BF447 腳踏沖水凡而
尺寸	C1250	C1250	C1250	C1250
定價	8,900	7,900	8,900	7,900



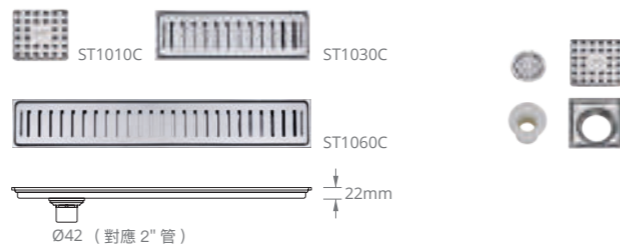
品名	BF448D (二段式) 手壓省水沖水凡而	BF448 手壓沖水凡而	BF449D (二段式) 腳踏省水沖水凡而	BF449 腳踏沖水凡而
尺寸	C1230 / C1280	C1230 / C1280	C1230 / C1280	C1230 / C1280
定價	8,900	7,900	8,900	7,900

沖水凡而適用水壓範圍：1~4kgf/cm<sup>2</sup>

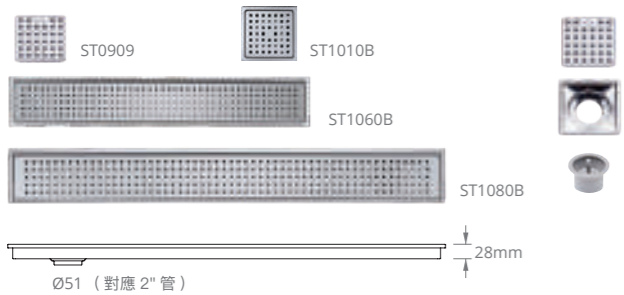


型號	尺寸	定價
ST1414 (訂)	( 搭配 BF10 防臭水門 ) 140 x 140 mm	1,390
ST1425 (訂)	( 搭配 BF11 防臭水門 ) 140 x 250 mm	3,990
ST1445 (訂)	( 搭配 BF11 防臭水門 ) 140 x 450 mm	6,090
ST1460 (訂)	( 搭配 BF11 防臭水門 ) 140 x 600 mm	7,790
ST1490 (訂)	( 搭配 BF11 防臭水門 ) 140 x 900 mm	10,900

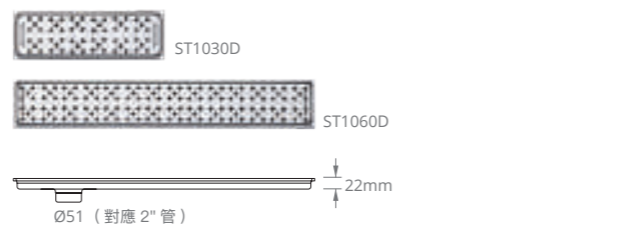
\* (訂) = 訂貨生產



型號	尺寸	定價
ST1010C	( 附防臭水門 ) 100 x 100 mm	660
ST1030C	( 附防臭水門 ) 100 x 300 mm	4,530
ST1060C	( 附防臭水門 ) 100 x 600 mm	6,990
ST1090C	( 附防臭水門 ) 100 x 900 mm	9,590



型號	尺寸	定價
ST0909	( 搭配 BF10 防臭水門 ) 90 x 90 mm	630
ST1010B	( 搭配 BF10 防臭水門 ) 100 x 100 mm	630
ST1030B	( 搭配 BF11 防臭水門 ) 100 x 300 mm	4,900
ST1060B	( 搭配 BF11 防臭水門 ) 100 x 600 mm	6,990
ST1070B	( 搭配 BF11 防臭水門 ) 100 x 700 mm	8,390
ST1080B	( 搭配 BF11 防臭水門 ) 100 x 800 mm	8,990
ST1090B	( 搭配 BF11 防臭水門 ) 100 x 900 mm	9,590
ST10100B	( 搭配 BF11 防臭水門 ) 100 x 1000 mm	10,190
ST10120B	( 搭配 BF11 防臭水門 ) 100 x 1200 mm	11,590



型號	尺寸	定價
ST1030D	( 水封防臭 ) 100 x 300 mm	定價3,500/特價3,150
ST1060D	( 水封防臭 ) 100 x 600 mm	定價4,390/特價3,950

防臭水門	型號	尺寸	定價
BF10	BF10	46 x 46 mm(2")	290
BF11	BF11	47 x 47 mm(2")	500

方型清潔口  
( 地板用、接 P.V.C 管 )



型號	尺寸	定價
F1612	60x60mm(2")	1,190
F1613	95x95mm(3")	1,450
F1614	122x122mm(4")	1,650
F1615	141x141mm(5")	2,900
F1616	168x168mm(6")	3,860

不鏽鋼方型地板  
落水頭



型號	尺寸	定價
F2112	90x90 mm(2")	250
F2113	115x115 mm(3")	售完為止 490

不鏽鋼方型地板  
防臭落水頭

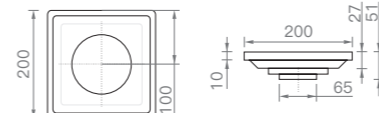


型號	尺寸	定價
F22115	90x90mm(1½")	820
F2212	90x90mm(2")	820

不鏽鋼地板防臭集水槽



型號	尺寸	定價
F2060	200 x 200 mm (2")	2,200
F2075	200 x 200 mm (2½")	2,200



不鏽鋼高籠形地板落水頭  
( 附鋼網 )



型號	尺寸	定價
F20315A	100x100mm(1½")	售完為止 1,110
F2032A	100x100mm(2")	1,110
F20325A	100x100mm(2½")	售完為止 1,200
F2033A	145x145mm(3")	1,200
F2034A	145x145mm(4")	售完為止 3,820

不鏽鋼高籠形屋頂落水頭



型號	尺寸	定價
F23215	ø115mm(1½")	售完為止 750
F2322	ø115mm(2")	750
F2322A	ø115mm(2") 附鋼罩	特價 390
F23225	ø115mm(2½")	售完為止 790
F2323	ø115mm(3")	790
F2323A	ø115mm(3") 附鋼罩	特價 400
F2324	ø190mm(4")	售完為止 2,690
F2325	ø190mm(5")	售完為止 2,690

品名	定價
BF404J 彈跳排桿	790
BF404 提拉排桿組	1,290
BF404JB 黑色彈跳排桿組	1,600
BF491 瓷面排桿(不能儲水)	1,650
BF492 瓷面彈跳排桿	2,300

品名	定價
BF432 無塞頭落水頭	760
BF558-1 拖布盆落水頭	售完為止 2,590
F100 洗衣機專用落水頭	售完為止 750
BF403 銅三角凡而(支)	390
F3001 高壓浮球凡而(1")	售完為止 970

品名	定價
BF436 球型 P 彎	990
BF405S 歐式 T 型 P 管	2,860
BF405P P 管	490
BF405L 加長 P 管	490
BF406P S 管	460

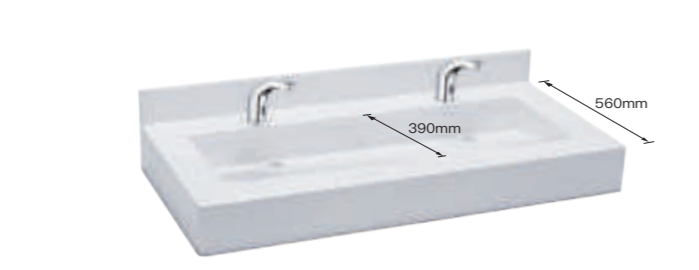
品名	定價
BF495P 彎曲伸縮 P 管	820
BF421 單孔高壓軟管	250
BF422 4" 孔高壓軟管	320
BF420 單孔加長高壓軟管	320

最後特價



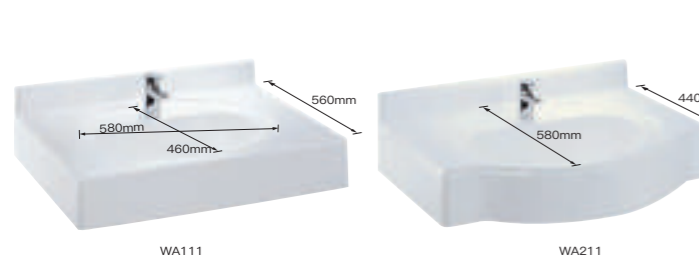
素色人造石檯面 WA1103 / 80cm 11,440  
 雲彩人造石檯面 WC1103 / 80cm 12,400  
 面盆 LF5302 6,900  
 方型規格檯面 (不含腳架)  
 面盆龍頭 B530C 7,600

- 訂製素色人造石檯面每公分牌價 143 元
- 訂製雲彩人造石檯面每公分牌價 155 元
- 選購 BF436 球形 P 彎, 牌價 990 元
- 適用 FT28-A 鍍鋅腳架 (280mm 支) 520 元
- 人造檯面須訂貨生產



WA111 / WA715 / 120cm 26,400  
 檯面 + 斜坡式水槽 (檯面: 120cm, 槽盆 100cm)  
 感應龍頭 A723 13,900

- 訂製檯面每公分牌價 110 元, 檯面最長 360 公分
- 檯面長度最少要比槽盆每邊多 10 公分
- 槽盆 100 公分以下牌價 13,200 元, 100 公分以上尺寸須另行估價
- 槽盆最長 300 公分, 寬度均為 39 公分, 腳架另計
- 龍頭間須加裝鍍鋅小腳架 FT (支), 牌價 680 元
- 人造檯面須訂貨生產



檯面 WA111 / WA211 / 80cm 8,400  
 檯面 WA111 / WA211 / 100cm 10,500  
 面盆 WA43 3,600  
 方型規格檯面 (不含腳架)  
 面盆龍頭 B380C 5,900

- 訂製檯面每公分牌價 110 元, 面盆牌價 4,400 元
- 最長 310 公分, 腳架另計
- 適用 FT44 鍍鋅弧形腳架 (支) 1,290 元
- 適用 FT44-S 不鏽鋼弧形腳架 (支) 1,890 元
- 人造檯面須訂貨生產



檯面 WA1110 / 80cm 8,400  
 檯面 WA1110 / 100cm 10,500  
 檯上面盆 L5018S 4,500  
 上嵌方型檯面 (不含腳架)  
 面盆龍頭 B380C 5,900

- 訂製檯面每公分牌價 110 元
- 最長 310 公分, 腳架另計 (價格參照本頁各腳架之牌價)
- 人造檯面須訂貨生產



檯面 WA1111 / 80cm 9,830  
 檯面 WA1111 / 100cm 11,930  
 檯下面盆 L5113 4,900  
 下嵌方型檯面 (不含腳架、含掛鉤)  
 面盆龍頭 B380C 5,900

- 訂製檯面每公分牌價 110 元 (不含掛鉤組)
- 最長 310 公分, 腳架另計 (價格參照本頁各腳架之牌價)
- 人造檯面須訂貨生產 (訂製品檯面掛鉤組費用另計)



FT56 鍍鋅腳架 (支) 1,090	ST003 2,090 檯面垃圾投擲口 挖孔直徑 150mm 170x90mm	ST013 2,990 附蓋檯面垃圾投擲口 挖孔直徑 150mm 170x90mm	ST171 7,350 不鏽鋼垃圾桶 357x168x430mm
FT56-S 不鏽鋼腳架 (支) 1,770			
FT56-A 烤漆腳架 (支) 680			
BF442-1 下嵌面盆掛鉤組 1,430			

通用設計衛浴方案 • 盥洗區



LF5370 - SB013W - ST802  
 面盆尺寸 W550 x D500 x H80 mm  
 飾蓋尺寸 W130 x D100 x H250 mm  
 儲水量 無溢水孔, 含瓷面排桿  
 供應孔別 單孔  
 配件 SB013W / ST802  
 定價 11,350  
 選購 奈米抗污抗菌鍍膜 (N) 贈 1,500

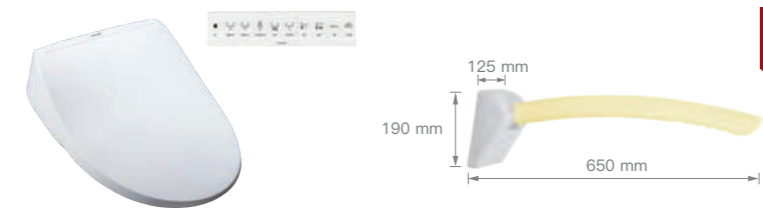
LF5376 - SB015 - ST802  
 面盆尺寸 W900 x D500 x H80 mm  
 飾蓋尺寸 W130 x D100 x H250 mm  
 儲水量 無溢水孔, 含瓷面排桿  
 供應孔別 單孔  
 配件 SB015 / ST802  
 定價 25,790  
 選購 奈米抗污抗菌鍍膜 (N) 贈 1,500



M703 NEW  
 傾斜鏡  
 600 x 900 mm  
 定價 7,990  
 備註 訂貨生產

GB131N  
 ABS 抗菌一字型扶手  
 300mm  
 定價 2,400  
 備註 扶手產品請參閱 P114

通用設計衛浴方案 • 廁所區



TAF220  
 遙控型溫水洗淨便座  
 W395 x D538 x H140 mm  
 加熱方式 瞬熱式  
 定價 46,600  
 備註 更多便座資訊請參閱 P8

GB110 售完為止  
 一字型活動扶手  
 平放尺寸 W125 x D650 x H190 mm  
 收合尺寸 W125 x D100 x H740 mm  
 顏色 本體: 純白, 扶手: 米黃  
 定價 特價 19,900



DF120  
 線控浴室暖風乾燥機  
 面板尺寸 488 x 368 mm  
 安裝尺寸 415 x 295 mm  
 安裝高度 200mm 以上  
 定價 31,900



CF1650  
 金級省水加高單體馬桶  
 W386 x D705 x H770 mm  
 3-4.8L 二段沖水 / 漩渦噴射虹吸式  
 純白 PW  
 定價 28,600  
 備註 詳細資訊請參閱 P17

CF1348 / CF1448  
 金級省水加高馬桶  
 W390 x D725 x H810 mm  
 3-4.8L 二段沖水 / 漩渦噴射虹吸式  
 純白 PW  
 定價 26,600  
 備註 詳細資訊請參閱 P18



GB132BNS  
 日本 SIAA 抗菌 L 型扶手  
 700 x 700 x 231 mm  
 定價 10,600  
 備註 扶手產品請參閱 P114

通用設計衛浴方案 • 淋浴區



TS617

品名 控溫沐浴龍頭組  
 蓬頭 3 段式出水 SH233  
 定價 11,900  
 備註 更多控溫龍頭資訊，請參閱 P85

瑞士 NEOPERL 防濺起泡器 防纏軟管

最大耐重 100KG



收納示意圖

SC102

品名 淋浴椅 (掛壁式)  
 尺寸 W455 x D400 x H230 mm  
 材質 康貝特板, 304 不鏽鋼五金  
 定價 11,800



WG121

品名 滑桿  
 尺寸 650 mm  
 材質 不鏽鋼、鋅合金  
 定價 3,390  
 備註 更多滑桿資訊請參閱 P89

最大耐重 100KG



收納示意圖

SC104

品名 淋浴椅 (落地式)  
 尺寸 W455 x D400 x H480 mm  
 材質 康貝特板, 304 不鏽鋼五金  
 定價 12,800



出水示意圖

SC106

品名 多功能 SPA 淋浴椅  
 尺寸 W715 x D546 x H1360 mm  
 材質 不鏽鋼結構、ABS、HDPE  
 適用水壓 1.5-5 kgf/cm<sup>2</sup>  
 花灑段數 單段  
 恆溫溫度 38-49°C 可調  
 座椅承重 110 kg  
 扶手承重 120 kg  
 定價 67,200

親子廁所盥洗室



CF1650

品名 金及省水兒童馬桶  
 尺寸 W330 x D530 x H585 mm  
 進水方式 4.8L 一段沖水 / 噴射虹吸式  
 顏色 純白 PW  
 定價 16,900  
 備註 詳細資訊請參閱 P23

兒童適用 內附油泥

最大耐重 30KG



BA970

品名 嬰兒尿布台  
 尺寸 910 x 520 x H510 mm  
 定價 38,600



U0211 - A624

品名 感應壁掛便斗  
 尺寸 W200 x D320 x H530 mm  
 上進水  
 顏色 純白 PW  
 定價 12,100  
 備註 詳細資訊請參閱 P110

兒童適用 個人便斗



U0221 - A648

品名 感應壁掛便斗  
 尺寸 W290 x D240 x H530 mm  
 上進水  
 顏色 純白 PW / 粉牙 BI  
 定價 12,200  
 備註 詳細資訊請參閱 P110

兒童適用

最大耐重 30KG



BA962

品名 兒童安全座椅  
 尺寸 305 x 290 x H665 mm  
 定價 36,800

無障礙產品



MH016D

品名 壓克力浴缸  
 定價 19,900  
 備註 更多浴缸資訊請參閱 P102



SV1140Y

品名 鋼板琺瑯浴缸  
 定價 29,900  
 備註 更多浴缸資訊請參閱 P102



LF2015A

品名 嵌壁面盆內建感應龍頭  
 尺寸 350 x 405 mm  
 定價 15,950



GB105

品名 座式馬桶背墊  
 尺寸 W402 x D245 x H290 mm  
 定價 6,600



GB105D NEW

品名 加長座式馬桶背墊  
 尺寸 W450 x D300 x H290 mm  
 定價 6,600  
 適用凱撒馬桶: C1356 / C1348 / C1341 / C1340 / C1320



SC105

品名 淋浴椅  
 尺寸 W530 x D430 x H730-860 mm (座高可調節)  
 材質 鋁合金、PE 板  
 定價 9,990

最大耐重 100KG



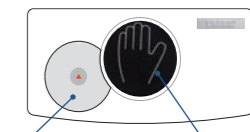
CF100 (DC式) / CF100AC

品名 馬桶自動沖水器  
 操作方式 紅外線 / 手動按壓  
 感應範圍 100mm  
 紅色燈閃爍 / 蜂鳴器警示聲  
 感應器 -3 號鹼性電池 4 顆  
 電磁閥 -3 號鹼性電池 4 顆  
 沖水量 6L  
 適用水壓 0.5-5 kgf/cm<sup>2</sup>  
 進水管徑 PF 1/2  
 可搭配 CT1326 / CT1426 / CT1323 / CB1426  
 定價 CF100 13,900 / CF100AC 13,900



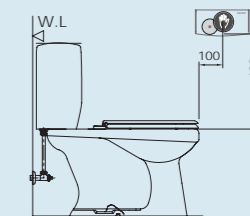
CF120 / CF120AC

品名 馬桶自動沖水器  
 操作方式 紅外線 / 手動按壓  
 感應範圍 100mm  
 紅色燈閃爍 / 蜂鳴器警示聲  
 感應器 -3 號鹼性電池 4 顆  
 電磁閥 -3 號鹼性電池 4 顆  
 沖水量 6-12L 可調整  
 適用水壓 1.4-6 kgf/cm<sup>2</sup>  
 進水管徑 PF 1  
 可搭配 CP1333  
 定價 CF120 29,000 / CF120AC 29,000



手動按壓 紅外線感應視窗

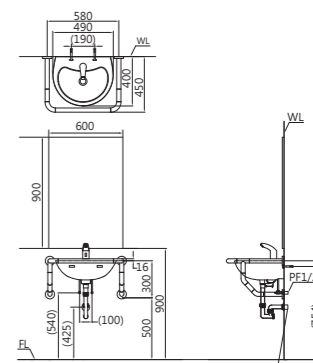
CF100 標準安裝位置圖



L2150 / GB113BNS / A723 / M700A SIAA 抗菌系列 組合價 38,290

L2150 / GB113B / A721A / M700A 304 不鏽鋼系列 組合價 31,690

面盆 L2150S (純白 PW) 3,200  
 L2150S / D / H (粉牙 BI 售完為止)  
 SIAA 抗菌系列面盆扶手 GB113BNS 17,800  
 面盆扶手 GB113B 8,800  
 自動感應龍頭 A723 13,900  
 自動感應龍頭 A721A 16,300  
 化妝鏡 M700A 3,390

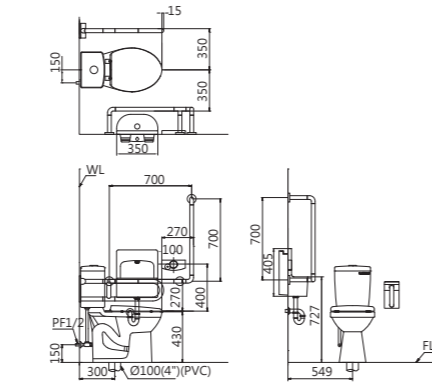


\* 更多扶手產品請參閱 P114-115

## 無障礙產品

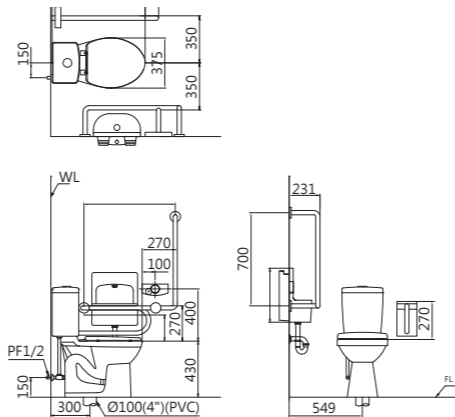
### C1323 / LF2015A / CF100 GB132BNS / GB100NS SIAA 抗菌系列 組合價 70,260

社福用馬桶 C1323	5,400
無上蓋馬桶座墊 M201	710
水箱 T1123	3,800
水箱另件 FP825CV	2,000
嵌壁面盆內建感應龍頭 LF2015A	15,950
紅外線手感應沖水器 CF100(DC)	13,900
SIAA 抗菌 L 型扶手 GB132BNS	10,600
SIAA 抗菌 活動扶手 GB100NS	17,900



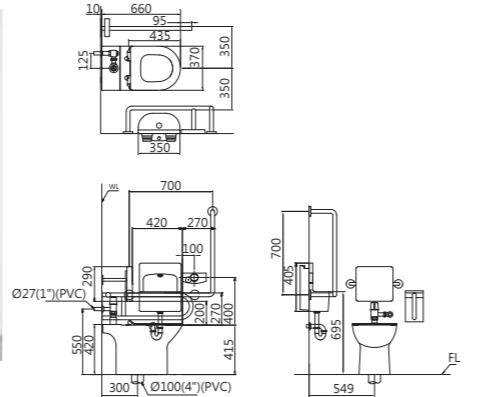
### C1323 / CF120 / GB105 / GB132B / GB100 / LF2015A 304 不鏽鋼系列 組合價 58,860

社福用馬桶 C1323	5,400
無上蓋馬桶座墊 M201	710
水箱 T1123	3,800
水箱另件 FP825CV	2,000
紅外線手感應沖水器 CF100(DC)	13,900
L 型扶手 (加寬型) GB132B	6,500
活動扶手 GB100	10,600
嵌壁面盆內建感應龍頭 LF2015A	15,950



### CJN1550B / CF120 / GB105 / GB132B / GB100 / LF2015A 304 不鏽鋼系列 組合價 82,750

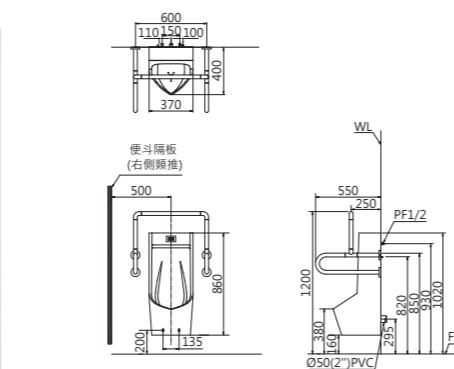
馬桶 CJN1550	10,300
無上蓋馬桶座墊 MU203	3,800
馬桶座靠背墊 GB105	6,600
紅外線手感應沖水器 CF120	29,000
L 型扶手 (加寬型) GB132B	6,500
活動扶手 GB100	10,600
嵌壁面盆內建感應龍頭 LF2015A	15,950



### UA0283-A640 / GB103NS SIAA 抗菌系列 組合價 47,300

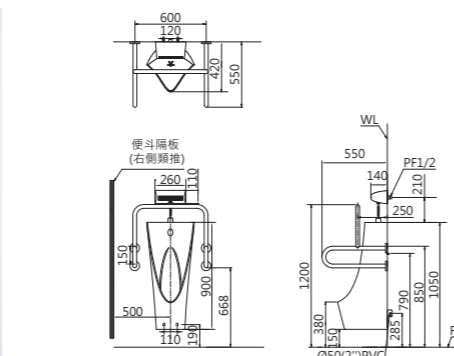
### UA0283-A640 / GB103N ABS 抗菌系列 組合價 46,300

內建壁掛便斗 UA0283-A640	26,000
SIAA 抗菌 便斗扶手 GB103NS	21,300
ABS 抗菌 便斗扶手 GB103N	20,300



### U0235 / A648 / GB103 304 不鏽鋼系列 組合價 29,500

掛壁式便斗 U0235	13,800
自動感應沖水器 A648	6,900
便斗扶手 GB103	8,800



## 總公司及旗艦展示中心

台北總公司	TEL 02-8512-3712	FAX 02-8512-3717
苗栗營業所	TEL 037-540655	FAX 037-540656
高雄營業所	TEL 07-355-3101	FAX 07-355-3108
台北內湖瓷藝光廊	TEL 02-2795-1802	FAX 02-2795-1733
苗栗造橋瓷藝光廊	TEL 037-540655	FAX 037-540656
台中南屯瓷藝光廊	TEL 04-2472-5252	FAX 04-2472-8282
高雄左營瓷藝光廊	TEL 07-359-5378	FAX 07-359-5578

新北市三重區興德路 111-8 號 7 樓
苗栗縣造橋鄉 13 鄰東興 36 號
高雄市仁武區澄觀路二段 480-1 號
台北市內湖區民善街 85 號 (旗艦展示中心)
苗栗縣造橋鄉 13 鄰東興 36 號 (旗艦展示中心) (預約參觀)
台中市南屯區文心路一段 138 號 (旗艦展示中心)
高雄市左營區民族一路 1188 號 (旗艦展示中心)

## 全台總經銷商

### 北台灣地區

凱庄股份有限公司	TEL 02-2299-6966	FAX 02-2299-1611
凱昇衛浴股份有限公司	TEL 03-3136911	FAX 03-3136919
普仁衛浴建材有限公司	TEL 03-4653064	FAX 03-4660443
日生商行	TEL 03-5530523	FAX 03-5530009
青洋衛浴器材有限公司	TEL 037-613628	FAX 037-611275
金泰行	TEL 03-9305515	FAX 03-9305526

新北市五股區五權三路 33 號
桃園市蘆竹區中興五街 258 號
桃園市中壢區中山東路二段 172 號
新竹縣竹北市環北路一段 278 號 (展示中心)
苗栗縣頭份市後庄里中央路 798 號 (展示中心)
宜蘭縣礁溪鄉光武村武暖路 11-3 號 (展示中心)

### 中台灣地區

茂實行企業股份有限公司	TEL 04-2568-0198	FAX 04-2568-0208
名將衛材有限公司	TEL 04-2663-3488	FAX 04-2663-3639
台衛興業股份有限公司	TEL 04-872-5588	FAX 04-872-5335
凱力有限公司	TEL 05-5954555	FAX 05-5954218

台中市大雅區永和路六甲巷 2-6 號 (展示中心)
台中市梧棲區民和路一段 370 號 (展示中心)
彰化縣社頭鄉員集路 4 段 703 號
雲林縣斗南鎮建國二路 14 號 (展示中心)

### 南台灣地區

嘉大興業有限公司	TEL 05-2859551	FAX 05-2859619
泓佑興業有限公司	TEL 06-3557330	FAX 06-3563449
泓佑興業展示中心	TEL 06-3318805	
和昌衛材總匯有限公司	TEL 06-2976007	FAX 06-2978567
和昌衛材總匯展示中心	TEL 06-2702228	FAX 06-2703181
福客多企業行	TEL 08-7561777	FAX 08-7561009

嘉義市西區健康十二路 277 號 (展示中心)
台南市安南區長和路二段 12 巷 98 號
台南市東區裕義路 586 號 (展示中心)
台南市安平區建平 11 街 239 號
台南市仁德區中正路 2 段 1069 號 (展示中心)
屏東縣屏東市大武路 301 號 (展示中心)

### 東台灣地區

凱銓企業社	TEL 03-8576106	FAX 03-8578617
勝昱鑫水電材料行	TEL 089-328753	FAX 089-339906
勝昱鑫企業展示中心	TEL 089-345738	

花蓮縣吉安鄉建國路二段 52 號 (展示中心)
台東市民權里更生路 148 巷 31 號
台東市民權里更生路 148 巷 21 號 (展示中心)

### 澎湖 / 金門 / 馬祖

捷進企業行	TEL 06-9278627	FAX 06-9266695
盈誠企業社	TEL 082-323385	FAX 082-322668
風鈴企業社	TEL 0905-119-959	

澎湖縣馬公市重光里 112-1 號 (展示中心)
金門縣金城鎮西海路三段 22 巷 61 號 (展示中心)
連江縣南竿鄉清水街 84-5 號 (展示中心)



免付費服務專線  
0800-001-885



本型錄採用環保油墨印刷



注意事項

1. 本型錄圖片僅供參考，一切以實品為主
2. 產品詳細訊息及相關規格，請依產品說明書為主
3. 產品購買請洽經銷商與水電材料行
4. 產品尺寸圖僅供參考，各部位測量尺寸請依產品說明書或官網尺寸圖
5. 凱撒衛浴保留對本型錄所有內容變更或修改之權利，恕不另行通知
6. CNS國家標準瓷器尺寸許可差為±5%，最大不超過±25mm

caesar 凱撒衛浴股份有限公司  
www.caesar.com.tw  
免付費服務專線 0800-001-885  
衛浴管家Line ID: @caesar0800

台北內湖 瓷藝光廊  
02-2795-1802  
台北市內湖區民善街85號

苗栗造橋 瓷藝光廊  
037-540655 (預約參觀)  
苗栗縣造橋鄉13鄰東興36號

台中南屯 瓷藝光廊  
04-2472-5252  
台中市南屯區文心路一段138號

高雄左營 瓷藝光廊  
07-359-5378  
高雄市左營區民族一路1188號